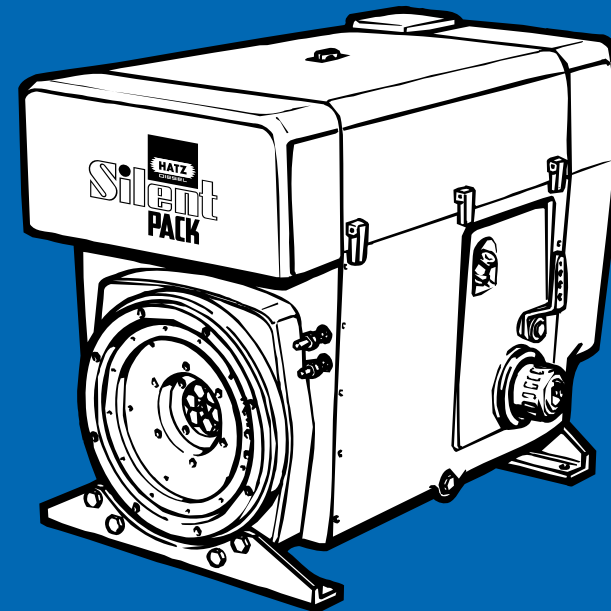




MOTORENFABRIK HATZ • D-94099 Ruhstorf • Germany
Tel.: 0 85 31 / 3 19-0 • Telefax: 0 85 31 / 31 94 18
eMail: marketing@hatz-diesel.de • <http://www.hatz-diesel.com>

Original-Ersatzteile
Original-spare parts
Pièces de rechange d'origine
Repuestos originales
Pezzi di ricambio originali



4L42C

0000 434 500 70
10.2008-0.1
Printed in Germany



Original-Ersatzteile

Original-spare parts
Pièces de rechange d'origine
Repuestos originales

① TYPE / SPEC. / FDT
② SERIAL NO.
③ MIN ⁻¹

Nächste HATZ-Servicestelle:

Nearest HATZ service station:

Station-service HATZ la plus proche:

Servicio HATZ más cercano:

Più vicino centro di servizio HATZ:

www.hatz-diesel.com

Ersatzteilliste Nr./ Spare parts list no./ Liste des pièces de rechange no./ Lista de repuestos No./ Lista ricambi n.

4 L 42.10 EPA IV Interim

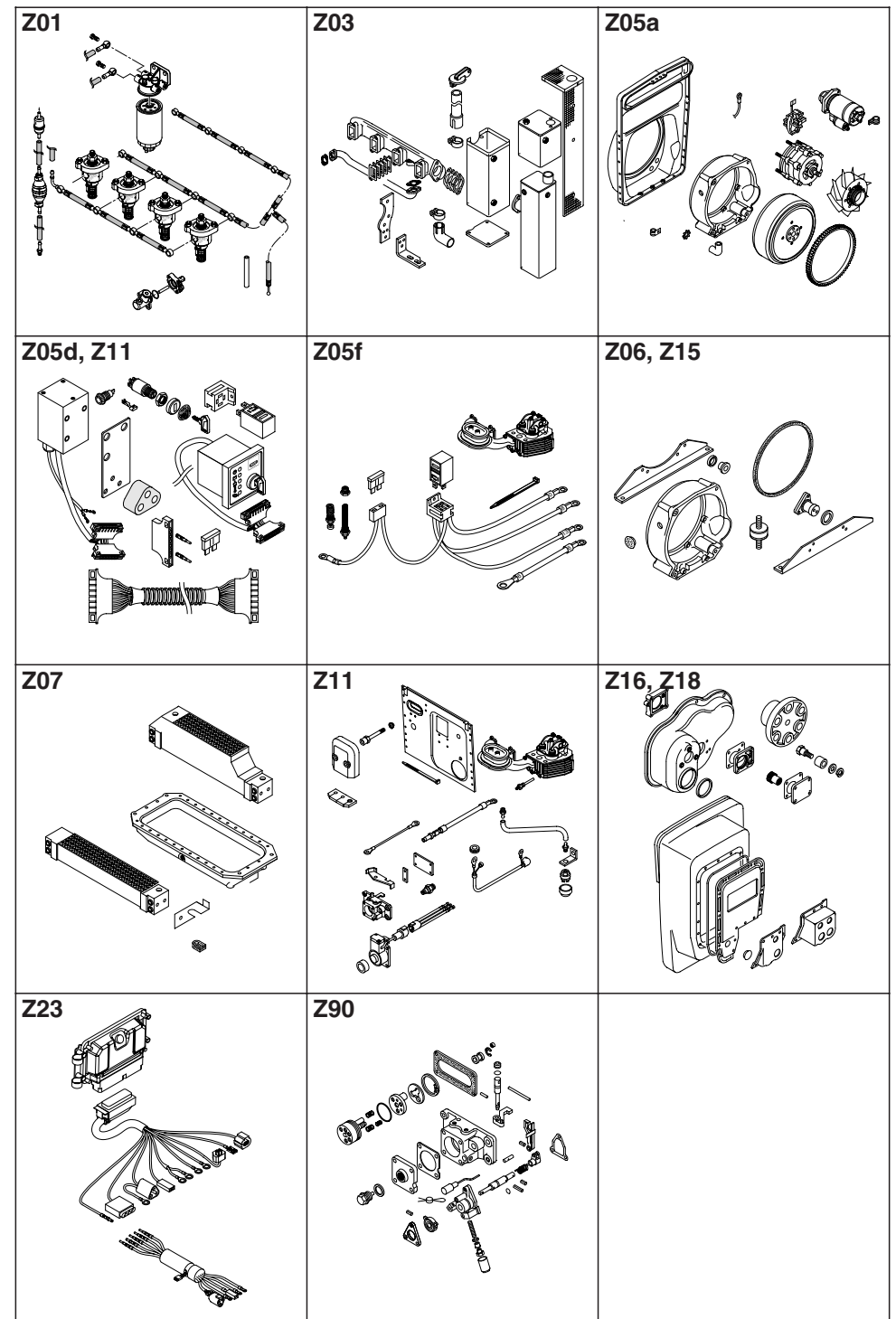
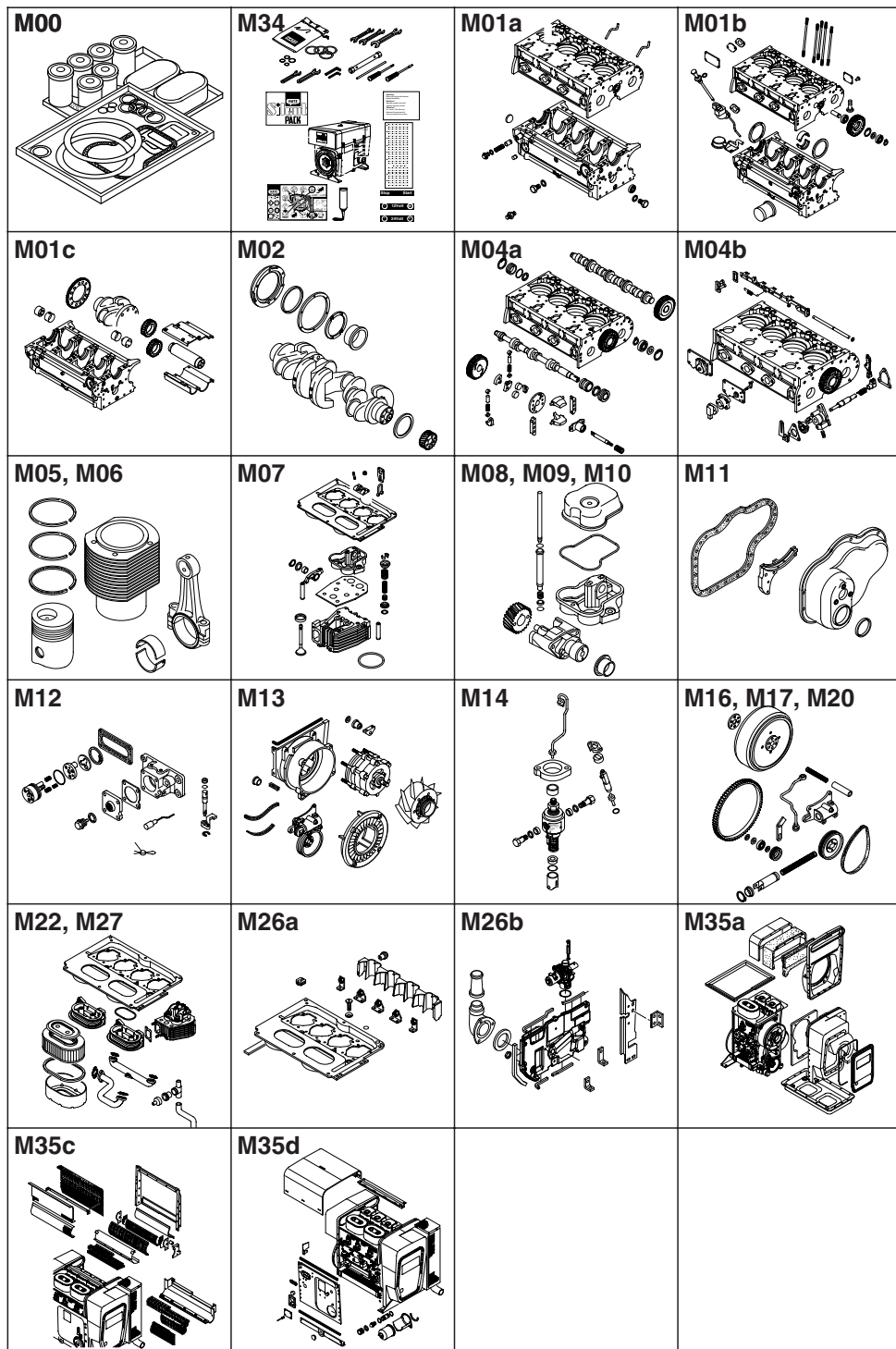
Beispiel: / Example: / Exemple: / Ejemplo: / Esempio: MOTOR/FABRIK NO. - **1401008123456 (=4L42.10)**

Lassen Sie Service-Arbeiten immer von qualifiziertem Fachpersonal durchführen. Wir empfehlen Ihnen hierfür eine von über 500 **HATZ-Servicestationen**. Dort wird Ihr Motor von laufend geschultem Personal, mit **Original HATZ-Ersatzteilen** und mit **HATZ-Werkzeug** instandgesetzt.

Der Einbau von ungeeigneten Ersatzteilen kann zu Problemen führen. Für Schäden oder Folgeschäden, die daraus entstehen, können wir keine Haftung übernehmen. Wir empfehlen deshalb die Verwendung von **Original HATZ-Ersatzteilen**. Diese Teile sind nach den strengen **HATZ-Spezifikationen** gefertigt und sorgen durch ihre perfekte Passform und Funktion für höchste Betriebssicherheit.

Always have service work performed by qualified specialists. To this effect, we recommend that you consult one of the 500 **HATZ service stations**. There, your engine is repaired by staff who constantly undergo training and who use both **original HATZ spare parts** and **HATZ tools**. The installation of inappropriate spare parts may cause problems. We cannot accept any liability for damage or consequential damage resulting therefrom. Thus, we recommend that you use **original HATZ spare parts**. These parts are manufactured following the strict **HATZ specifications** and ensure, thanks to their perfect fit and function, maximum operating reliability.

Toujours faire effectuer les travaux de service après-vente par un personnel qualifié. Nous vous conseillons de contacter un des 500 **ateliers agréés HATZ**. Votre moteur y sera réparé par un personnel formé régulièrement et utilisant des **pièces de rechange d'origine HATZ** et **l'outillage HATZ**. Le montage de pièces de rechange adaptables peut entraîner des problèmes. Nous n'assumons aucune responsabilité pour des dommages directs ou indirects qui en découlent. Pour cette raison, nous vous recommandons l'utilisation des **pièces de rechange d'origine HATZ**. Ces pièces sont usinées selon les spécifications sévères **HATZ** et grâce à l'adaptation et le fonctionnement parfaits elles garantissent un maximum de sécurité de fonctionnement.



Ersatzteilsätze
 Spare parts kits
 Jeux de pièces de rechange
 Juegos de piezas de recambios
 Serie guarnizioni

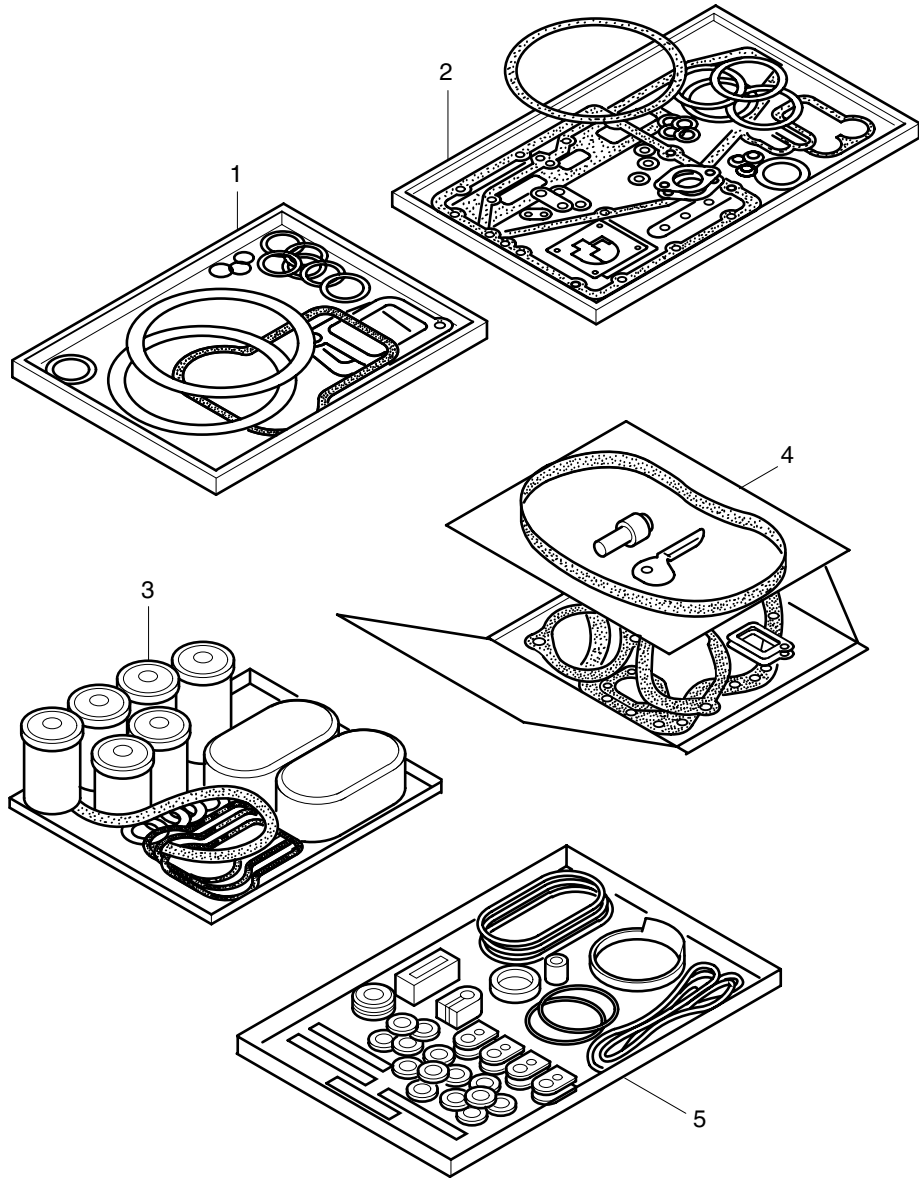
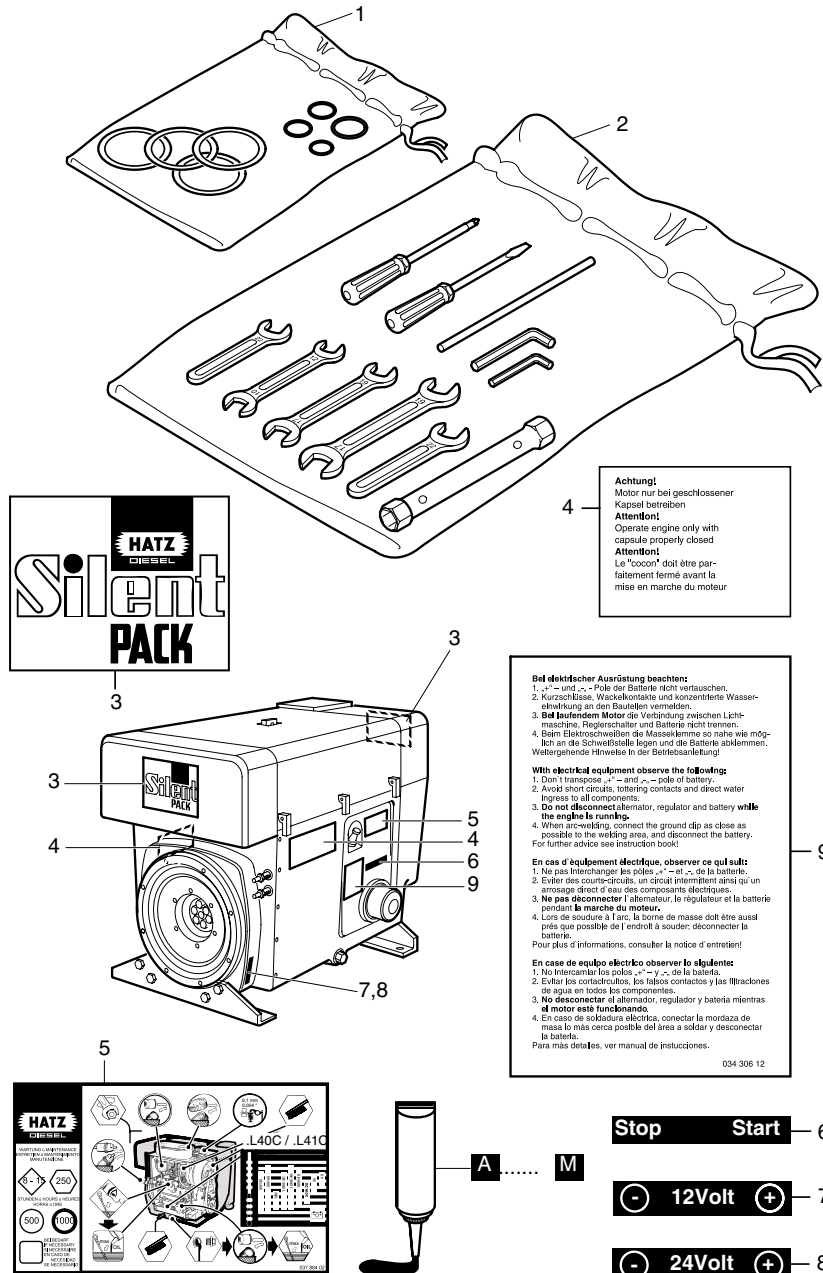


Fig.- No.	HATZ Ident-No.	Stück Qty.	P / W d / D	Bemerkungen Notes
		4L42C		
				W: Im Wartungssatz enthalten. Incl. in maintenance kit. Contenu dans le jeu d'entretien. Incluido en el juego de mantenimiento. Contenuto nella serie manutenzione.
				d: Im Dichtungssatz f. 1 Zyl.-Kopf enthalten. Incl. in gasket set f. 1 cyl. head. Contenu dans le jeu de joint p. 1 culasse. Incluido en el juego de juntas p. 1 culata. Contenuto nella serie guarnizioni p. 1 testa.
				P: Im Pannensatz enthalten. Incl. in emergency kit. Contenu dans le jeu secur. Incluido en el juego para averias. Contenuto nella serie di prima necessità.
				D: Im Dichtungssatz Kurbelgeh. Incl. in gasket set crankcase. Contenu dans le jeu de joints carter moteur. Incluido en el juego de juntas caja cigueñal. Contenuto nella serie guarnizioni basamento.
				1: Anzahl pro Satz - Qty. per kit Quantite p. jeu - Cantidad p. juego. Quantità per serie
1	0000 018 066 01	4	P 1	Dichtungssatz für 1 Zylinderkopf Gasket set for 1 cyl. head Jeu de joint p. 1 culasse Juego de juntas para 1 culata Serie guarnizioni per 1 testa
2	0000 018 065 01	1		Dichtungssatz für Kurbelgehäuse Gasket set for crankcase Jeu de joints p. carter moteur Juego de juntas para caja cigueñal Serie guarnizioni basamento
3	0000 012 033 06	1		Wartungssatz für 1000 h 1000 hours maintenance kit Kit d'entretien 1000 heures - Juego de piezas para servicio 1000 horas Kit di manutenzione a 1000 ore
4	0000 019 929 00	1		Pannensatz - Emergency kit Kit de secours-Juego para averias Kit di prima necessità
5	0000 012 157 00	1		Gummiteilsatz, Rubber comp. set "C" Garniture caout., Guarnicion Goma.

Zubehör
Accessories
Accessoires
Accesorios
Kit accessori



Achtung!
Motor nur bei geschlossener Kapsel betreiben
Attention!
Operate engine only with capsule properly closed
Attenzion!
Le "coccin" doit être parfaitement fermé avant la mise en marche du moteur

Bei elektrischer Ausrüstung beachten:
1. + und - Pole der Batterie nicht vertauschen.
2. Kurzschlüsse, Wackelkontakte und konzentrierte Wasserelektrolyse an den Bauteilen vermeiden.
3. **Bei laufendem Motor** die Verbindung zwischen Lichtmaschine, Reglerschalter und Batterie nicht trennen.
4. Beim Elektro-schweißen die Masseklemme so nah wie möglich an die Schweißstelle legen und die Batterie abdämmen. Weitergehende Hinweise in der Betriebsanleitung!

With electrical equipment observe the following:
1. Don't transpose + and - pole of battery.
2. Avoid short circuits, loitering contacts and direct water ingress to all components.
3. **Do not disconnect** alternator, regulator and battery while the engine is running.
4. When arc-welding, connect the ground clip as close as possible to the welding area, and disconnect the battery. For further advice see instruction book!

En cas d'équipement électrique, observer ce qui suit:
1. Ne pas Interchanger les pôles + et - de la batterie.
2. Éviter des courts-circuits, un contact intermittent ainsi qu'un arrosage direct d'eau des composants électriques.
3. **Ne pas déconnecter** l'alternateur, le régulateur et la batterie pendant la marche du moteur.
4. Lors de soudure à l'arc, la borne de masse doit être aussi près que possible de l'endroit à souder; déconnecter la batterie.
Pour plus d'informations, consulter la notice d'entretien!

En caso de equipo eléctrico observar lo siguiente:
1. No intercambiar los polos + y - de la batería.
2. Evitar los cortocircuitos, los fallos de contacto y las filtraciones de agua en todos los componentes.
3. **No desconectar** al alternador, regulador y batería mientras el motor está funcionando.
4. En caso de soldadura eléctrica, conectar la mordaza de masa lo más cerca posible del área a soldar y desconectar la batería.
Para más detalles, ver manual de instrucciones.

034 306 12

Fig.- No.	HATZ Ident-No.	Stück Qty.	P / W d / D	Bemerkungen Notes
4L42C				
1	0000 009 383 02	1		Zubehörsatz - Accessoires kit
2	0000 009 939 00	1		Werkzeugsatz - Tool set
3	0000 036 389 00	2		"C"
4	0000 036 144 01	2		
5	0000 037 883 01	1		
6	0000 033 254 00	1		
7	0000 031 752 00	1		12V "C/K"
8	0000 036 694 00	1		24V "C/K"
9	0000 034 306 12	1		

Dicht- und Klebstoffe Materias para empaquetar y pegar
Sealing- and bonding adhesives Adesivi e collanti
Etanchéifiant et Colle

A =	0000 502 230 01	Loctite Activator N	500 ml	} siehe Hinweis auf den einzelnen Bildtafeln
B =	0000 502 231 01	Loctite 574	50 ml	
C =	0000 502 232 00	Loctite 601	50 ml	
D =	0000 502 233 00	Loctite 221	50 ml	
E =	0000 502 234 00	Loctite 648	10 ml	} as specified in the individual tables
F =	0000 502 238 00	Technicoll 8058	0,75 kg	
+ =	0000 502 239 00	Technicoll 8367	0,75 kg	} suivant les remarques sur les tableau correspondant
G =	0000 502 565 01	Loctite IS 407	20 g	
H =	0000 502 825 01	Silicon	30 ml	
J =	0000 502 830 04	Hochtemp. Paste	100 ml	} según las indicaciones de las tablas correspondientes
K =	0000 503 426 01	Hochtemp. Fett	400 g	
L =	0000 502 566 00	Silicon sealer	100 g	} seguire le indicazioni sul quadro corrispondente
M =	0000 504 851 00	Schleifpaste	80 g	

M01a

Kurbelgehäuse
Crankcase
Carter moteur
Caja cigueñal
Basamento motore

3 (4-14, 16-31, 45-52)

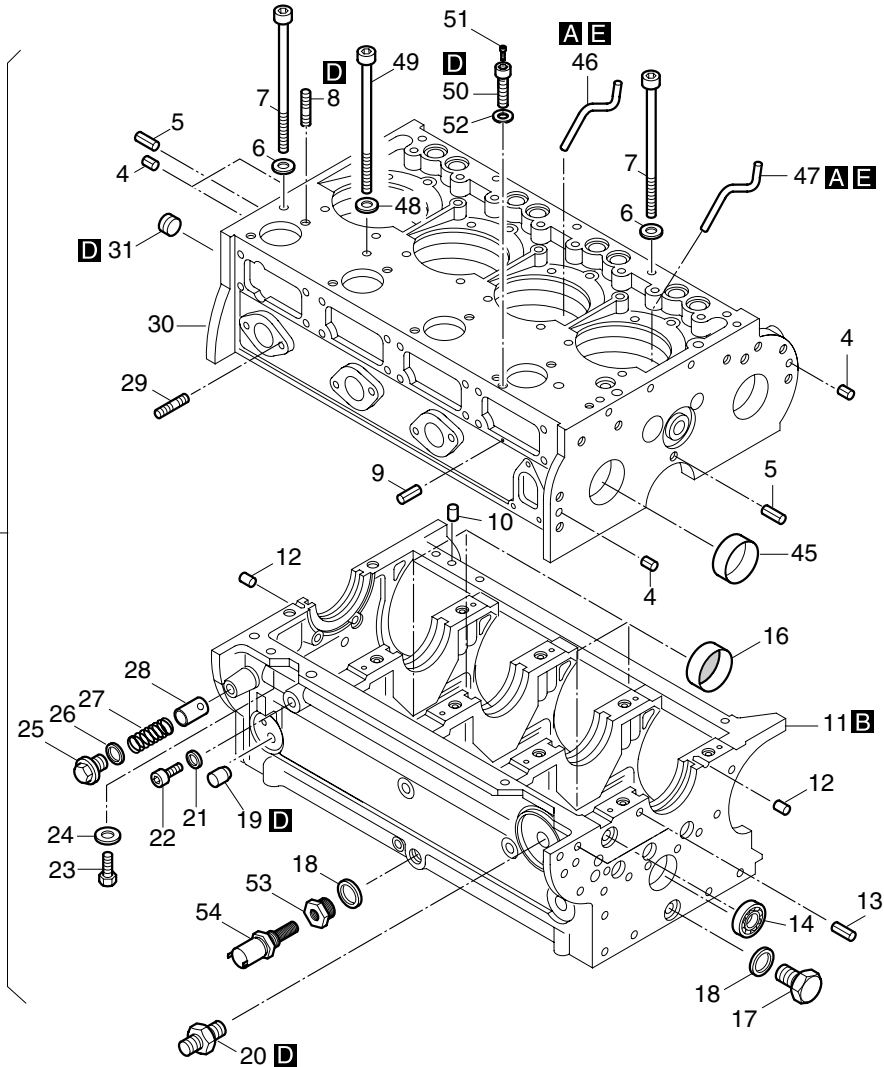


Fig.- No.	HATZ Ident-No.	Stück Qty.	P / W d / D	Bemerkungen Notes
4L42C				
3	0000 018 091 00	1		
4	0000 501 400 00	4		8 x 8 DIN 7346 55 Si 7
5	0000 501 305 00	2		5 x 24 ISO 8752-ST
6	0000 034 693 00	7		12,5 x 22 x 3
7	0000 501 259 00	7		M 12x1,5x190 DIN 912-10.9
8	0000 505 489 00	8		M 8 x 70 DIN 939 - 10.9
9	0000 501 305 00	1		5 x 24 ISO 8752-ST
10	0000 036 353 00	1		8 x 20
11	-----	-		
12	0000 501 314 00	2		10 m 6 x 14 DIN 7-St 50K
13	0000 500 849 01	2		8 x 12 DIN 7346 55 Si 7 2Fasen
14	0000 501 302 00	1		HK 16/16
16	0000 036 271 00	0... 4		Ø 48 mm "K"
17	0000 501 404 00	1		W1 AM22x1,5DIN7604-5.8A3C
18	0000 500 016 00	2		W4,D4 A 22 x 27 DIN 7603 Cu
19	0000 036 457 00	0... 2		n <= 1500 min-1
20	0000 400 654 00	1		
21	0000 500 624 00	1		D3 A 10 x 13,5 DIN 7603-Cu
22	0000 500 623 00	1		M 10 x 1 DIN 908-5.8 A3C
23	0000 500 268 00	17		M 8 x 20 DIN 933-8.8
24	0000 500 028 00	17		8 DIN 128
25	0000 032 493 00	1		M 18 x 1,5
26	0000 500 014 00	1		W4,D2 A 18 x 22 DIN 7603 - Cu
27	0000 036 399 00	1		
28	0000 036 398 00	1		
29	0000 501 392 01	2		M6 x 16 DIN 939-8.8 A3C
30	-----	-		
31	0000 500 438 00	1		M 14 x 1,5 DIN 906
45	0000 037 655 00	1		
46	0000 036 459 00	3		s. Techn. Hinweis 950 386 01
47	0000 036 460 00	1		s. drawing 950 386 01
48	0000 505 215 00	3		13 DIN 433 - 300 HV
49	0000 501 259 00	3		M 12x1,5x190 DIN 912-10.9
50	0000 042 384 00	1		M 8
51	0000 505 608 00	1		M 3 x 8 ISO 4762-A3C-KL 360G
52	0000 500 009 00	1		A 8 x 11,5 DIN 7603-Cu
53	0000 042 782 00	1		
54	0000 505 914 00	1		

M01b

Kurbelgehäuse
Crankcase
Carter moteur
Caja cigueñal
Basamento motore

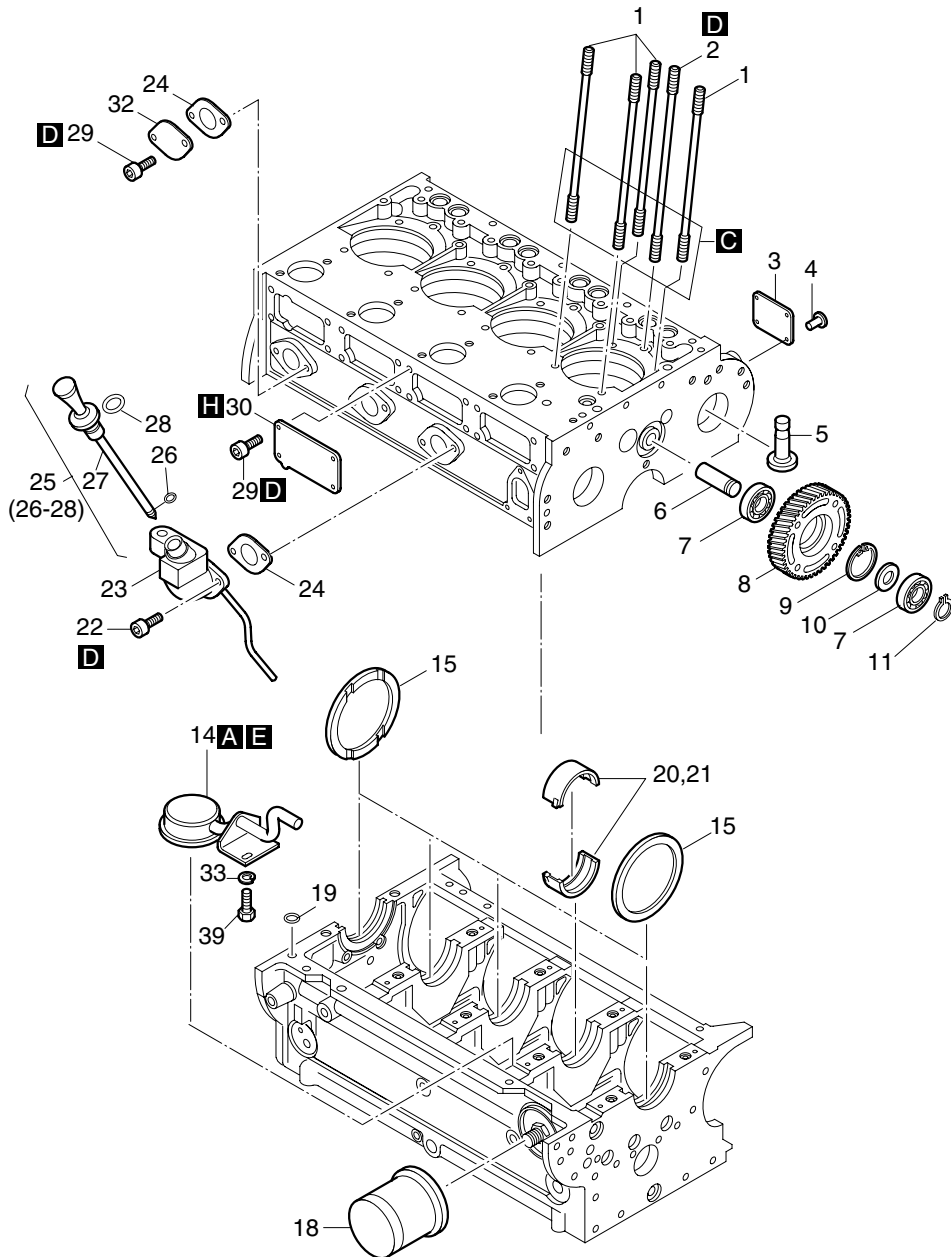


Fig.- No.	HATZ Ident-No.	Stück Qty.	P / W d / D	Bemerkungen Notes
4L42C				
1	0000 036 257 02	16		273 mm
2	0000 036 258 02	4		317 mm
3	-----	-		
4	0000 400 025 00	4		2,4
5	0000 035 545 01	8		
6	0000 034 696 01	1		
7	0000 500 137 00	2		6204 C3 DIN 625
8	0000 035 617 10	1		
9	0000 500 217 00	1		J 47 x 1,75 DIN 472
10	0000 034 623 00	1		20,1 x 28 x 1,7
11	0000 501 276 00	1		AS 20 x 1,75 DIN 471
14	0000 009 292 01	1		f.Grp Z07 Pos 17
15	0000 034 633 00	2		
18	0000 400 653 00	1		W2 Oilfilter
19	0000 502 194 00	1		D1 12 x 2
20	0000 035 555 00	5		ø 72mm
21	0000 035 516 00	5		ø 71,5mm
22	0000 500 519 00	2		M 8 x 20 DIN 912-8.8
23	0000 009 148 03	1		
24	0000 501 290 00	2		D2 36 x 58 x 0,5
25	0000 009 308 00	1		"D" f.Grp Z07 Pos 16/17
26	0000 502 025 02	1		D1 3,0 x 1,6
27	-----	-		
28	0000 501 399 00	1		D1 23,3 x 2,4
29	0000 501 289 00	6		M 8 x 16 DIN 912 - 8.8
30	0000 034 692 01	1		
32	0000 032 633 00	1		
33	0000 500 028 00	2		8 DIN 128
39	0000 500 267 00	2		M 8 x 16 DIN 933 - 8.8

M01c

Massenausgleich
 Compensation of masses
 Equilibrage des masses
 Compensación de las masas
 Masse controrrotanti

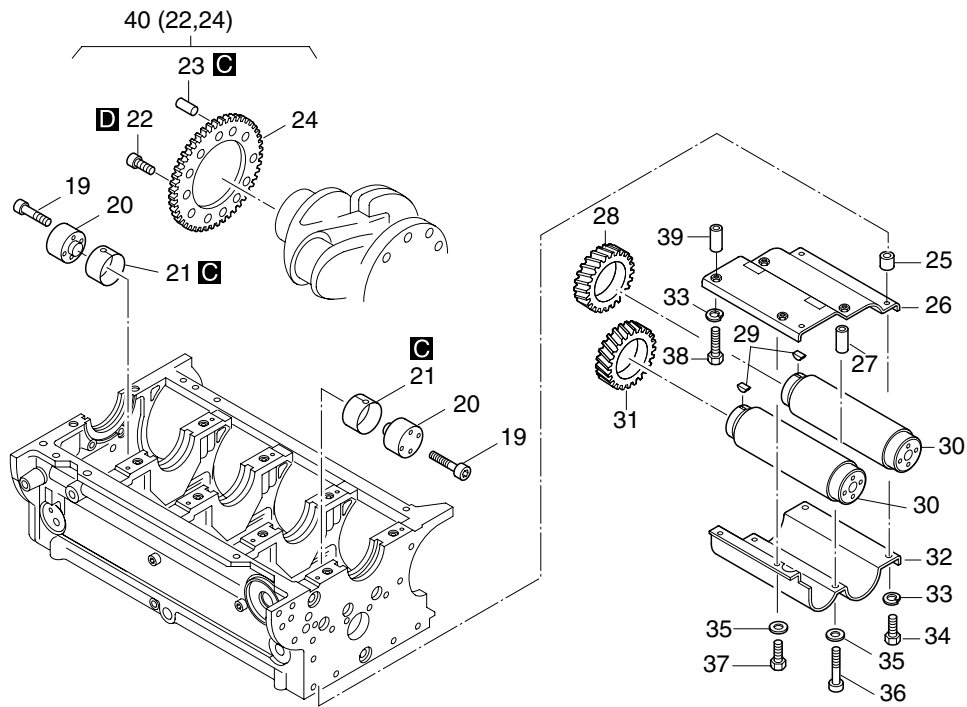


Fig.- No.	HATZ Ident-No.	Stück Qty.	P / W d / D	Bemerkungen Notes
4L42C				
19	0000 501 279 01	16		M 8 x 40 DIN 912 - 12.9
20	0000 036 270 00	4		
21	0000 036 272 01	4		
22	0000 504 188 00	8		M 10 x 20 DIN 912 - 12.9
23	0000 501 150 00	1		10 m 6 x 20 DIN 7 St.
24	-----	-		
25	0000 035 996 00	2		8,5 x 13 x 6
26	0000 009 178 00	1		
27	0000 035 998 00	2		
28	0000 035 534 03	1		
29	0000 500 177 00	2		4 x 5 DIN 6888
30	0000 009 356 00	2		
31	0000 035 536 03	1		
32	0000 035 992 00	1		
33	0000 500 028 00	4		8 DIN 128
34	0000 500 519 00	2		M 8 x 20 DIN 912-8.8
35	0000 500 812 00	4		A 6 DIN 137 - A3C
36	0000 500 737 00	2		M 6 x 45 DIN 931 - 8.8 A3C
37	0000 500 506 00	2		M 6 x 12 DIN 912-8.8
38	0000 500 521 00	2		M8 x 25 DIN 912 - 8.8
39	0000 035 997 00	2		8,5 x 13 x 14,5
40	0000 015 082 00	1		

M02

Kurbelwelle
Crankshaft
Vilebrequin
Cigueñal
Albero a gomito

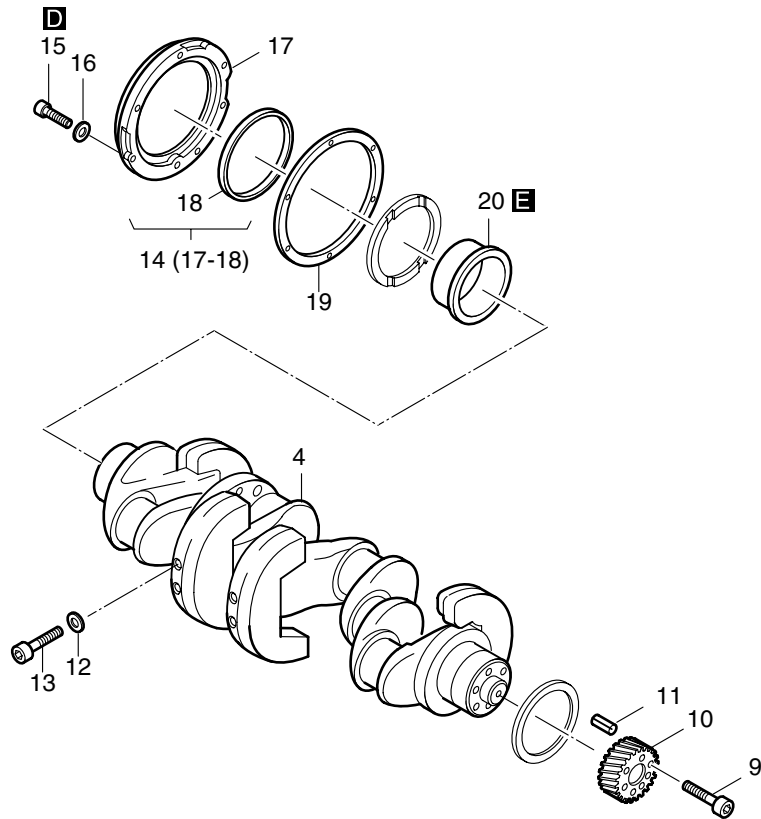


Fig.- No.	HATZ Ident-No.	Stück Qty.	P / W d / D	Bemerkungen Notes
4L42C				
4	0000 009 563 00	1		
9	0000 501 279 01	6		M 8 x 40 DIN 912 - 12.9
10	0000 035 616 03	1		
11	0000 501 280 00	1		11 x 10 DIN 7346 55 Si 7
12	0000 500 029 00	8		A 10 DIN 128
13	0000 501 328 00	8		M 10 x 40 DIN 912 - 10.9
14	0000 009 575 00	1		
15	0000 502 366 00	6		M 6 x 25 DIN 6912-8.8 A3C
16	0000 500 812 00	6		A 6 DIN 137 - A3C
17	-----	-		
18	0000 502 246 02	1		D1 80 x 100 x 10
19	0000 035 506 01	1		D1
20	0000 037 806 00	0... 1		80mm

M04a

Nockenwelle, Regler, Spritzversteller
 Camshaft, governor, timer
 Arbre à cames, regulateur regime, variateur d'avance
 Arbol de levas, regulador, variador de avance
 Albero a camme, regolatore di giri, variatore di anticipo

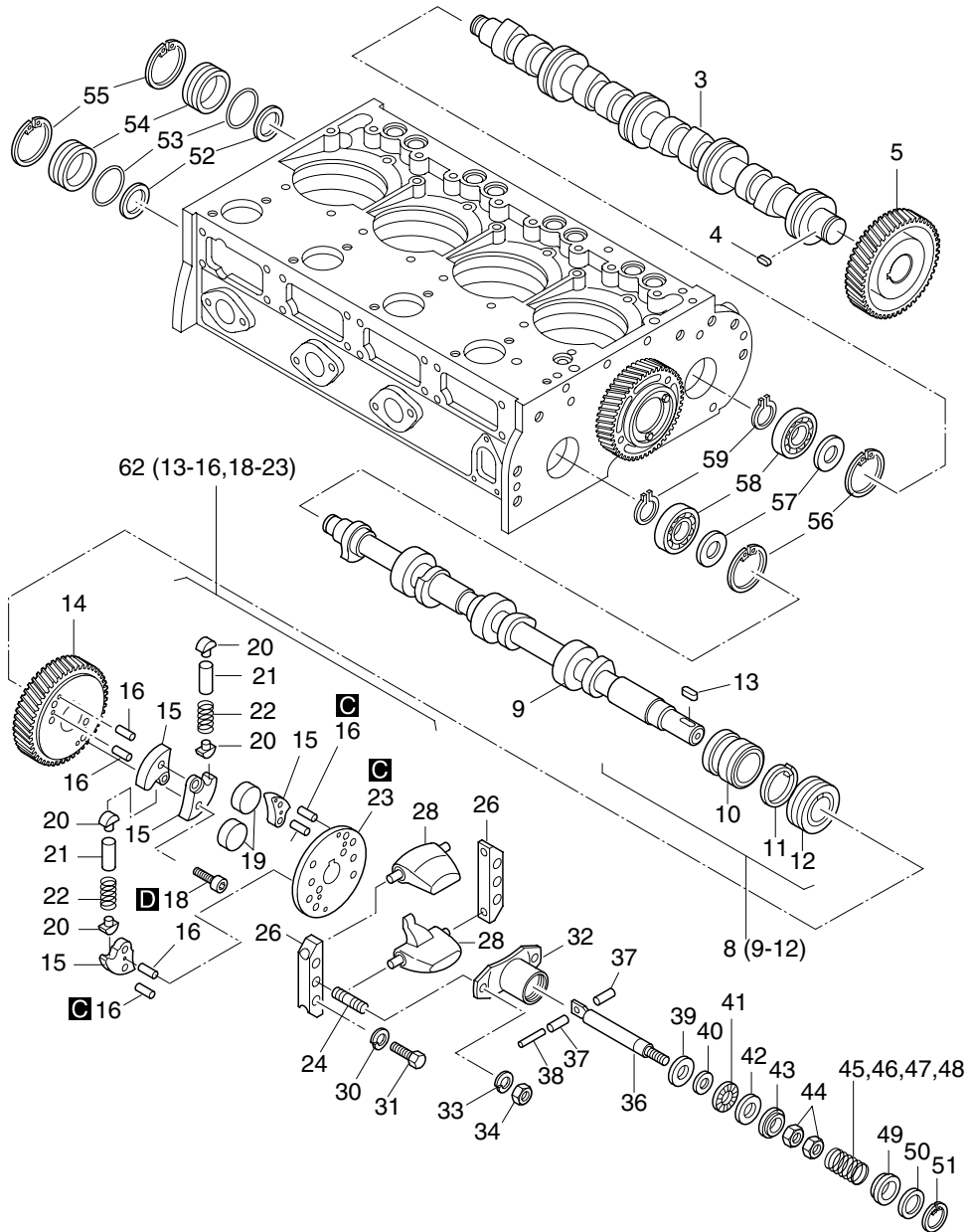


Fig.- No.	HATZ Ident-No.	Stück Qty.	P / W d / D	Bemerkungen Notes
4L42C				
3	0000 035 580 00	1		
4	0000 500 113 00	1		A 8 x 7 x 22 DIN 6885
5	0000 035 618 00	1		
8	0000 018 073 00	1		
9	-----	-		
10	-----	-		
11	0000 035 765 01	1		
12	-----	-		
13	0000 501 316 00	1		A 6 x 6 x 20 DIN 6885 St 60
14	0000 041 097 00	1		
15	0000 041 094 01	4		
16	0000 501 400 00	8		8 x 8 DIN 7346 55 Si 7
18	0000 501 432 00	8		M6 x 18 DIN 6912 - 10.9
19	0000 013 219 00	2		
20	0000 041 096 00	4		
21	0000 041 095 00	2		
22	0000 041 098 00	2		
23	0000 041 093 00	1		
24	0000 501 315 00	2		M 8 x 30 DIN 938 - 8.8
26	0000 041 124 00	2		
28	0000 035 729 00	2		
30	0000 503 473 01	4		VHZ 8 A3C
31	0000 500 270 00	4		M 8 x 25 DIN 933 - 8.8
32	0000 037 731 01	1		
33	0000 400 278 00	2		8
34	0000 500 229 00	2		P4 M 8 DIN 934 - 8
36	0000 037 726 00	1		
37	0000 037 725 02	2		
38	0000 035 764 00	1		
39	0000 037 727 01	1		
40	0000 502 680 00	1		6 x 12 x 0,5 DIN 988
41	0000 041 179 00	1		
42	0000 502 682 00	1		AS 1024
43	0000 037 728 00	1		
44	0000 501 444 00	2		M 6 DIN 934 - 8 A3C
45	0000 036 014 02	0... 1		ø 2,5 mm 1500 min-1 Gen
46	0000 036 013 01	0... 1		ø 2,6 mm 1550...1800 min-1
47	0000 036 012 01	0... 1		ø 3,0 mm 1850...2300 min-1
48	0000 035 744 01	0... 1		ø 3,2 mm 2350...3000min-1 Gen
49	0000 035 719 00	1		
50	0000 037 729 00	1		
51	0000 500 210 00	1		J 32 x 1,2 DIN 472
52	0000 501 327 00	0... 4		37 x 47 x 0,1 DIN 988
52	0000 502 773 00	0... 1		37 x 47 x 0,5 DIN 988
53	0000 501 307 00	2		D2 42 x 2,5

M04a

Nockenwelle, Regler, Spritzversteller
 Camshaft, governor, timer
 Arbre à cames, regulateur regime, variateur d'avance
 Arbol de levas, regulador, variador de avance
 Albero a camme, regolatore di giri, variatore di anticipo

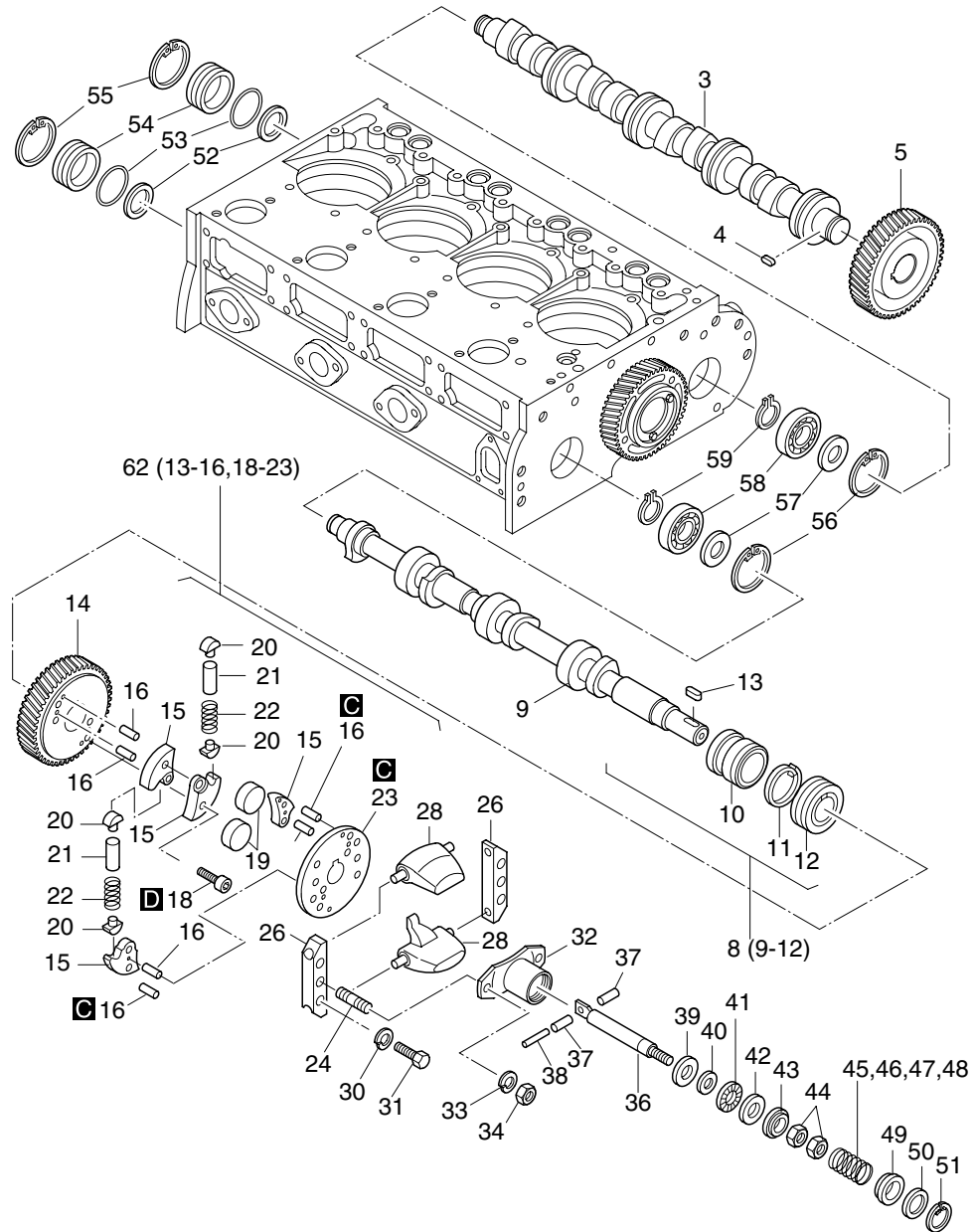


Fig.- No.	HATZ Ident-No.	Stück Qty.	P / W d / D	Bemerkungen Notes
4L42C				
54	0000 034 697 00	2		
55	0000 500 217 00	2		J 47 x 1,75 DIN 472
56	0000 500 217 00	2		J 47 x 1,75 DIN 472
57	0000 501 329 00	0... 3		20 x 28 x 0,1 DIN 988
58	0000 500 137 00	2		6204 C3 DIN 625
59	0000 501 276 00	2		AS 20 x 1,75 DIN 471
62	0000 013 238 01	1		

M04b

Drehzahlverstellung
Speed control
Reglage regime
Ajuste de revoluciones
Comando acceleratore

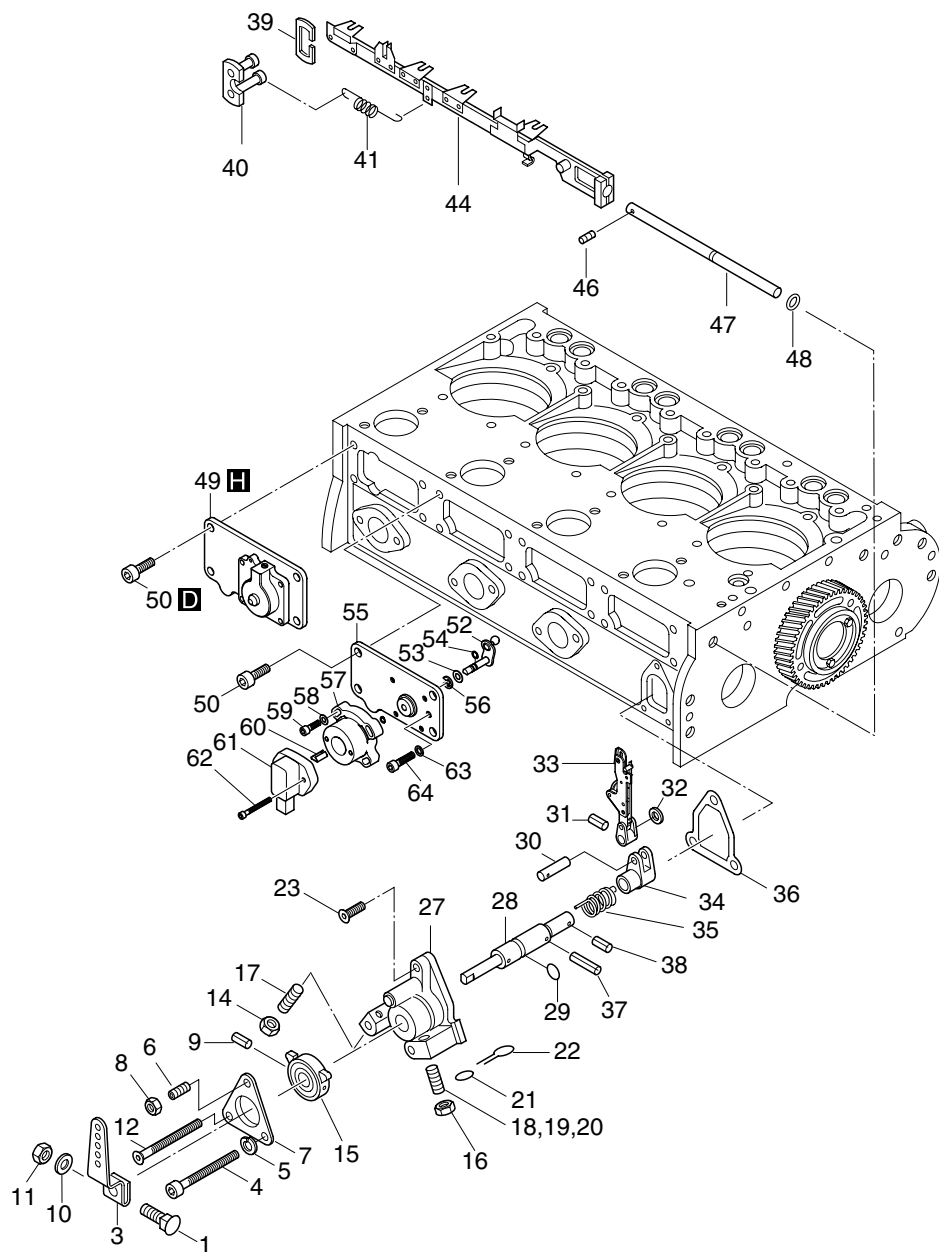


Fig.- No.	HATZ Ident-No.	Stück Qty.	P / W d / D	Bemerkungen Notes
4L42C				
1	0000 039 273 01	1		M 6 x 32
3	0000 038 883 00	1		
4	0000 500 530 00	1		M 8 x 70 DIN 912 - 8.8
5	0000 500 028 00	1		8 DIN 128
6	0000 502 792 00	1		M 8 x 40 DIN 835-8.8 A3C
7	0000 041 318 00	1		
8	0000 400 284 00	1		VM 8 DIN 980-8 C3A
9	0000 500 350 00	1		5 x 40 ISO 8752-ST
10	0000 501 445 00	1		6,4 DIN 125-St A3C
11	0000 503 465 00	1		M 6 DIN 934 - 10 A2F
12	0000 504 708 00	1		M 8 x 70 DIN 7991-8.8 Tuf.360G
14	0000 503 353 00	1		M 8 SW 12 A3C
15	0000 034 688 10	1		
16	0000 500 229 00	1		M 8 DIN 934 - 8
17	0000 031 695 01	1		M 8 x 50 < 2200 min-1
18	0000 032 459 00	0... 1		M 8 x 35 n > 2600 min-1
19	0000 036 429 00	0... 1		M 8 x 45 n=2200...2600 min-1
19	0000 037 740 00	0... 1		M 8 x 40 n=2200...2600 min-1
20	0000 031 695 01	0... 1		M 8 x 50 < 2200 min-1
21	0000 400 214 00	1		8 mm ø
22	0000 400 215 00	1		0,5 / 0,3 x 200
23	0000 504 707 00	1		M 8 x 20 DIN 7991-8.8 Tuf.360G
27	0000 041 317 00	1		
28	0000 034 689 40	1		
29	0000 400 817 00	1		D1 12 x 2
30	0000 034 690 10	1		
31	0000 501 275 00	1		3 x 14 DIN 1481
32	0000 042 141 00	1		6,1 x 15 x 0,4
33	0000 013 794 01	0... 1		Nr. 1
33	0000 013 833 01	0... 1		Nr. 2
33	0000 013 834 01	0... 1		Nr. 3
33	0000 013 835 01	0... 1		Nr. 4
33	0000 013 836 01	0... 1		Nr. 5
33	0000 010 862 02	0... 1		Nr. 12 Gen.
34	0000 034 691 20	1		
35	0000 038 614 00	1		
36	0000 034 659 00	1		D1
37	0000 502 690 00	1		4 x 26 ISO 8752-ST
38	0000 501 319 00	1		4 x 12 ISO 8752-ST
39	0000 038 650 10	0... 3		D3
40	0000 013 731 01	1		
41	0000 013 933 00	1		
44	0000 013 730 02	1		
46	0000 501 318 00	1		2,5 x 10 ISO 8752-ST
47	0000 034 606 00	1		

M04b

Drehzahlverstellung
 Speed control
 Reglage regime
 Ajuste de revoluciones
 Comando acceleratore

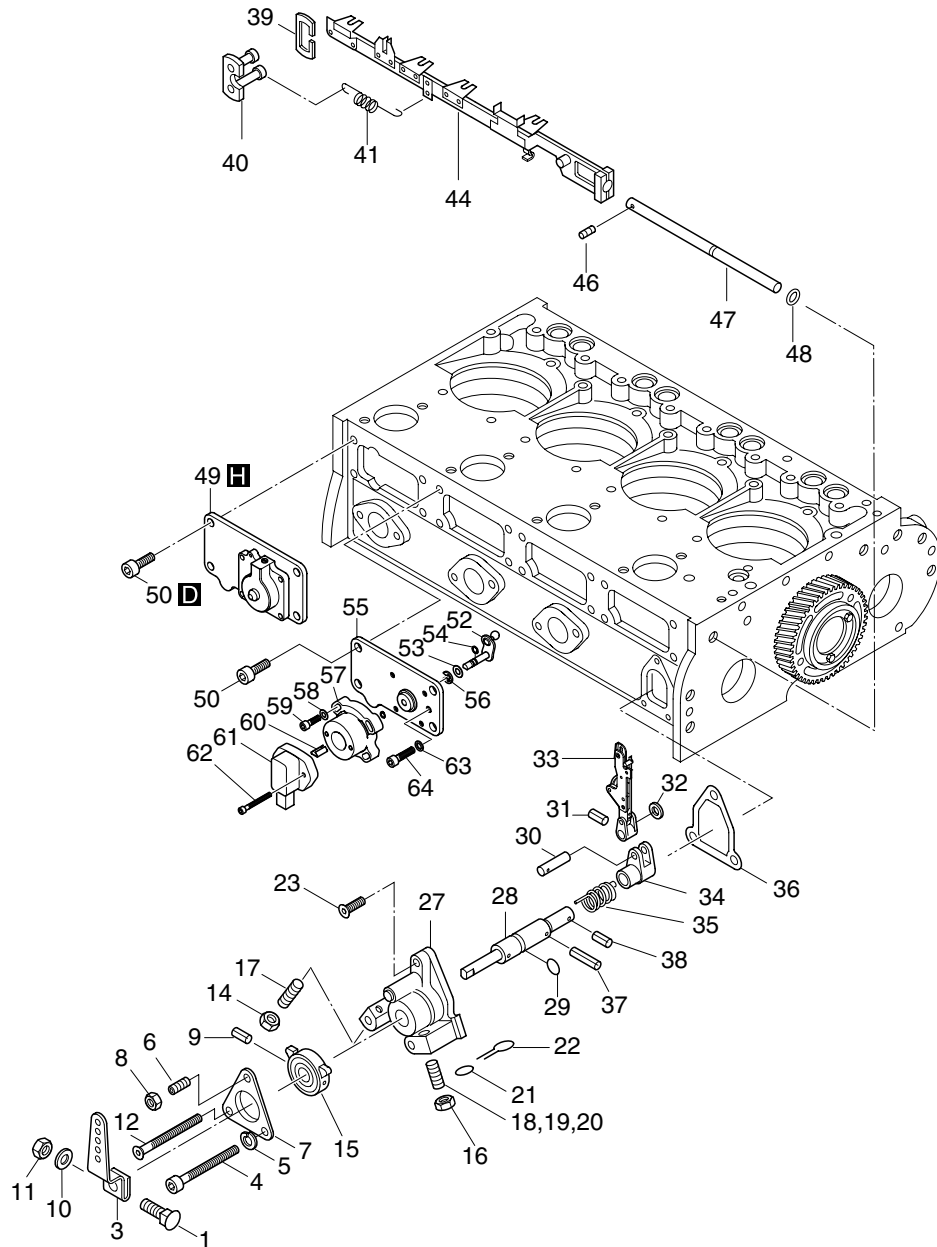


Fig.- No.	HATZ Ident-No.	Stück Qty.	P / W d / D	Bemerkungen Notes
4L42C				
48	0000 400 223 00	1	D1	8 x 2
49	0000 020 106 11	1		
50	0000 501 289 00	8		M 8 x 16 DIN 912 - 8.8
52	0000 020 178 00	1		
53	0000 502 680 00	2		6 x 12 x 0,5 DIN 988
54	0000 504 924 00	1		4 x 1
55	0000 020 177 00	1		
56	0000 503 347 00	1		5 ME DIN 6799
57	0000 042 776 01	1		
58	0000 505 099 00	4		5 x 10 x 0,5
59	0000 505 879 00	4		M 5 x 16 DIN 912-8.8 KL
60	0000 042 781 00	1		
61	0000 505 878 00	1		
62	0000 505 909 00	2		M 4 x 35 DIN 912-8.8 A3B KL
63	0000 503 131 00	1		A 6 x 10 DIN 7603-Cu.
64	0000 042 696 00	1		M6 x 23,5

M05, M06

Kolben, Pleuel, Zylinder
 Piston, conrod, cylinder
 Piston, bielle, cylindre
 Embolo, biela, cilindro
 Pistone, biella, cilindro

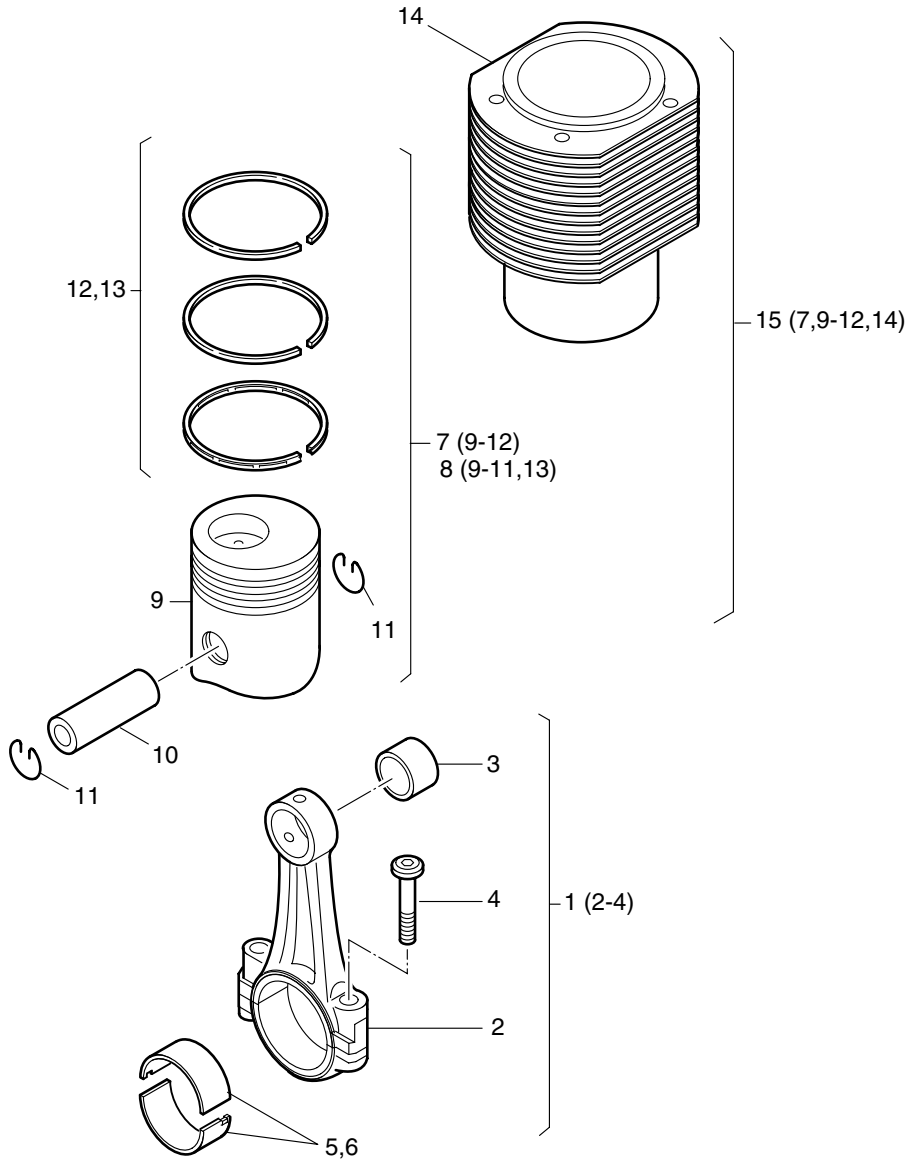


Fig.- No.	HATZ Ident-No.	Stück Qty.	P / W d / D	Bemerkungen Notes
4L42C				
1	0000 009 297 03	4		
2	-----	-		
3	0000 037 530 00	4		
4	0000 037 752 10	8		
5	0000 036 184 01	4		
6	0000 037 531 00	4		- 0,5 mm
7	0000 020 204 00	4		
8	0000 020 205 00	4		+ 0,5 mm
9	-----	-		
10	0000 502 361 00	4		36 x 20 x 74
11	0000 503 491 00	8		BS 36/3
12	0000 013 761 00	4		
13	0000 013 762 00	4		+ 0,5 mm
14	-----	-		
15	0000 019 931 00	4		

M07

Zylinderkopf
Cylinder head
Culasse
Culata
Testa

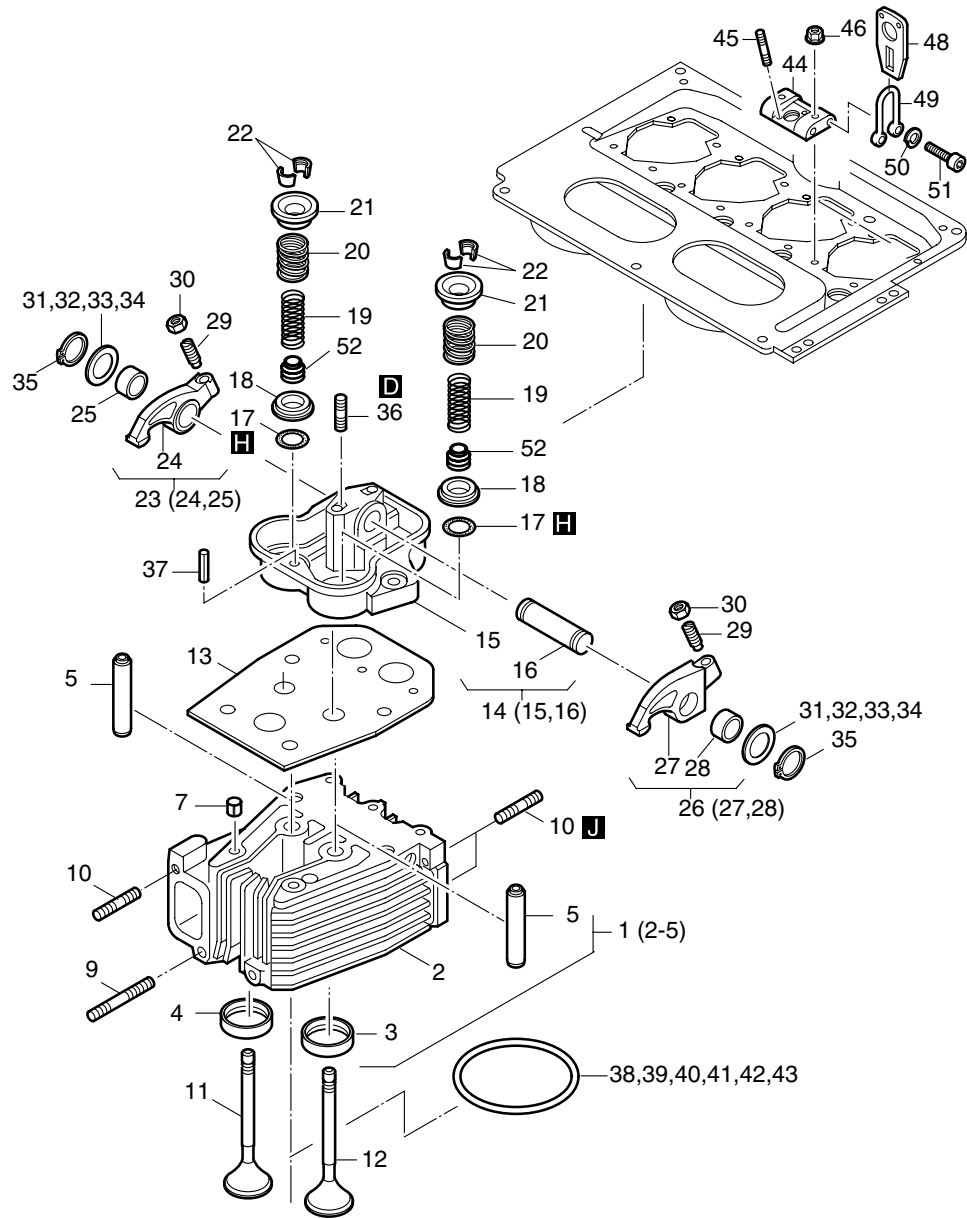


Fig.- No.	HATZ Ident-No.	Stück Qty.	P / W d / D	Bemerkungen Notes
4L42C				
1	0000 013 175 10	4		
2	-----	-		
3	-----	-		
4	-----	-		
5	0000 040 377 01	8		
7	0000 041 037 00	16		13 x 14
9	0000 501 325 00	4		M 8 x 65 DIN 835-8.8
10	0000 501 281 00	12		M 8 x 30 DIN 835 - 10.9 A3C
11	0000 041 084 00	4		
12	0000 041 085 00	4		
13	0000 036 248 01	4		
14	0000 009 562 00	4		
15	-----	-		
16	0000 034 698 00	4		
17	0000 502 881 00	8		d2 15 x 3,2
18	0000 033 930 10	8		
19	0000 031 835 00	8		
20	0000 033 256 00	8		
21	0000 030 434 02	8		
22	0000 036 209 00	8		
23	0000 005 325 00	4		
24	-----	-		
25	0000 031 841 00	4		
26	0000 009 328 00	4		
27	-----	-		
28	0000 031 841 00	4		
29	0000 037 720 00	8		
30	0000 031 490 00	8		W2
31	0000 035 806 00	0... 8		19 / 0,15 mm
32	0000 032 332 00	0... 8		19 / 0,20 mm
33	0000 032 333 00	0... 8		19 / 0,30 mm
34	0000 034 560 00	0... 8		19 / 0,40 mm
35	0000 500 202 00	8		A 19 x 1,2 DIN 471
36	0000 500 405 00	4		M10 x 25 DIN 939-5.6
37	0000 500 352 00	4		6 x 12 ISO 8752-ST
38	0000 042 693 00	0... 4		0,6 mm
38	0000 042 755 00	0... 4		0,65 mm
38	0000 036 259 01	0... 4		d1 0,7 mm
38	0000 042 756 00	0... 4		0,75 mm
39	0000 036 260 01	0... 4		d1 0,8 mm
39	0000 042 757 00	0... 4		0,85 mm
40	0000 036 261 01	0... 4		d1 0,9 mm
40	0000 042 758 00	0... 4		0,95 mm
41	0000 036 262 01	0... 4		1,0 mm
41	0000 042 759 00	0... 4		1,05 mm

M07

Zylinderkopf
Cylinder head
Culasse
Culata
Testa

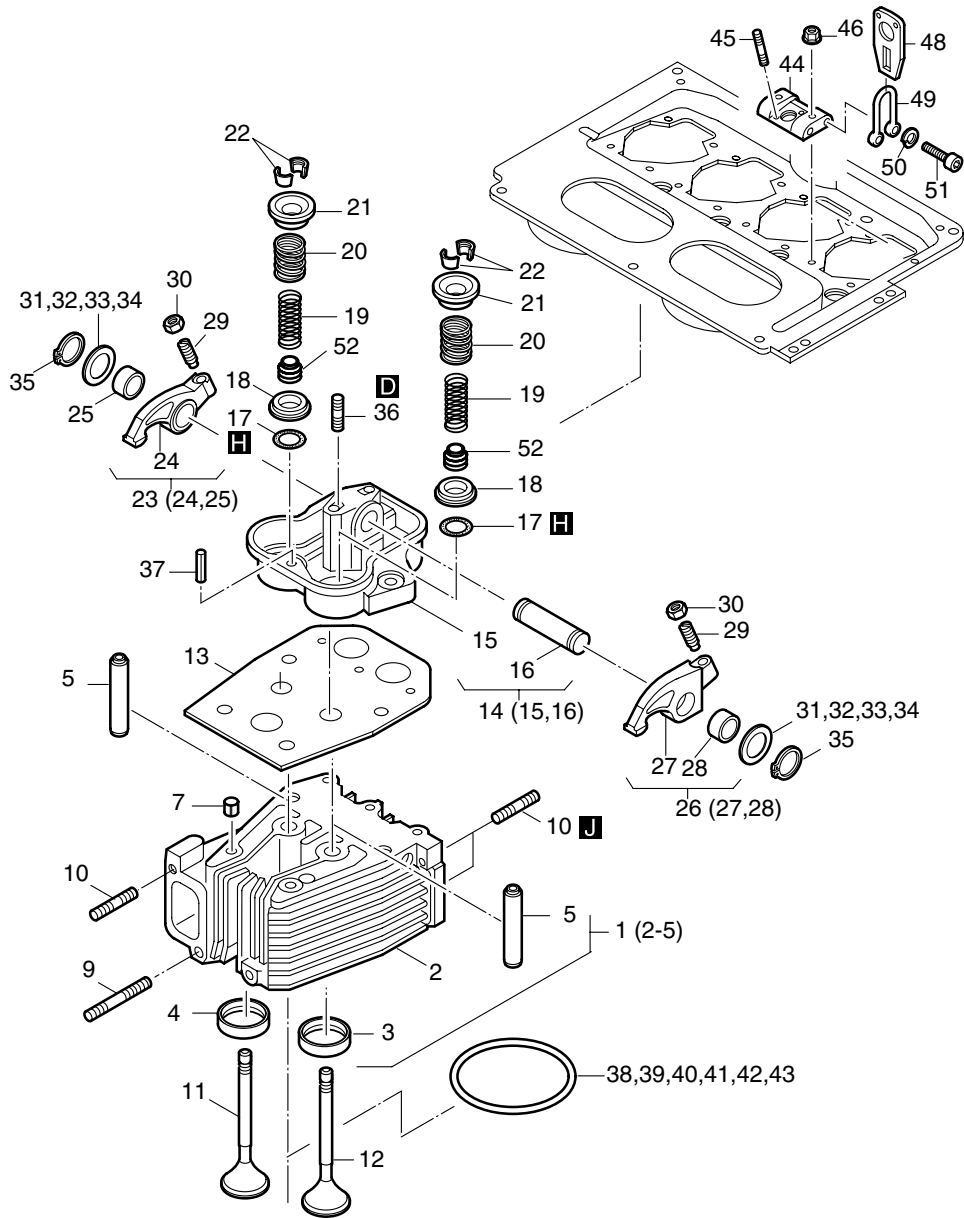


Fig.- No.	HATZ Ident-No.	Stück Qty.	P / W d / D	Bemerkungen Notes
4L42C				
42	0000 036 263 01	0... 4		1,1 mm
42	0000 042 760 00	0... 4		1,15 mm
43	0000 036 264 01	0... 4		1,2 mm
44	0000 041 086 00	4		
45	0000 502 390 01	8		M 8 x 55 DIN 938 - 8.8
46	0000 036 481 00	20	P5	
48	0000 035 920 00	1		C / K
49	0000 036 250 00	1		
50	0000 500 028 00	2		8 DIN 128
51	0000 501 297 00	2		M 8 x 18 DIN 912 - 10.9
52	0000 502 848 00	8	d2	

M08, M09, M10

Deckel z. Zyl.-Kopf, Stoßstange, Ölpumpe
 Cover cyl. - head, Pushrod, oil pump
 Couvercle culasse, Tige de culbuteur, pompe à huile
 Tapa culata, Varilla de balancin, bomba de aceite
 Coperchio bilanc., Asta bilanciери, pompa olio

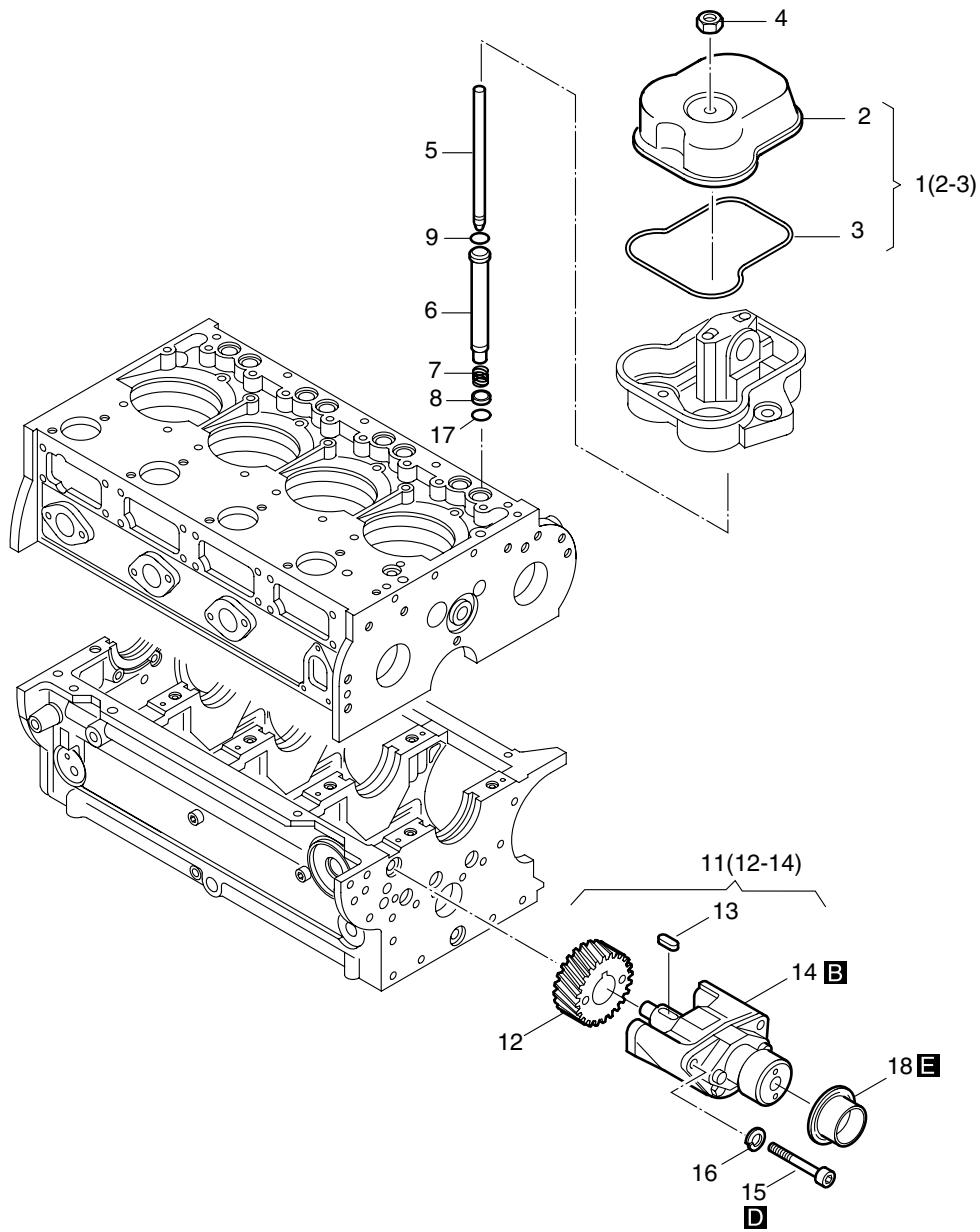


Fig.- No.	HATZ Ident-No.	Stück Qty.	P / W d / D	Bemerkungen Notes
4L42C				
1	0000 012 059 01	4		
2	-----	-		
3	0000 505 795 01	4	W4/6/8	123 x 2,5
4	0000 501 323 00	4	W2/3/4	M10
5	0000 007 436 00	8		
6	0000 035 667 01	8		
7	0000 031 851 00	8		
8	0000 031 852 00	8		
9	0000 502 880 00	8	d2	17 x 3
11	0000 009 239 04	1		
12	0000 035 620 20	1		
13	0000 503 168 00	1		A 4 x 4 x 20 DIN 6885
14	-----	-		
15	0000 502 068 00	3		M 8 x 105 DIN 912 - 8.8
16	0000 500 028 00	3		8 DIN 128
17	0000 502 881 00	8	d2	15 x 3,2
18	0000 502 894 00	0... 1		55 x 19

M11

Steuerdeckel
Timing cover
Couvercle distribution
Tapa de mando
Coperchio distribuzione

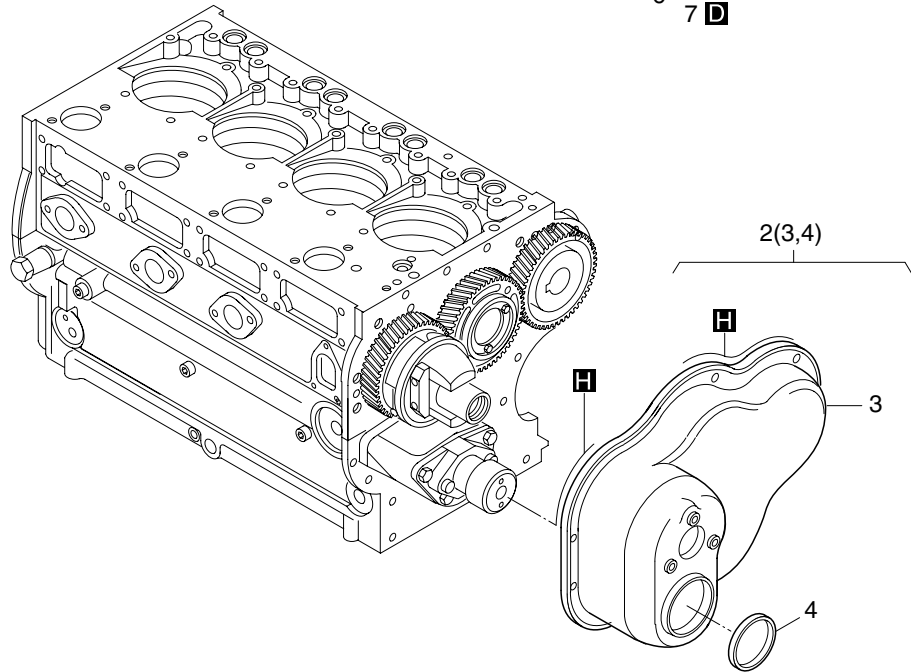


Fig.- No.	HATZ Ident-No.	Stück Qty.	P / W d / D	Bemerkungen Notes
		4L42C		
2	0000 009 932 01	1		
3	-----	-		
4	0000 501 291 00	1		D1 55 x 70 x 8
6	0000 500 028 00	22		8 DIN 128
7	0000 502 058 00	4		M 8 x 12 DIN 912 - 8.8
8	-----	-		
9	0000 500 528 00	5		M 8 x 55 DIN 912 - 8.8
10	0000 500 516 00	13		M 8 x 16 DIN 912 - 8.8
11	0000 503 904 00	1		F11 ø 14,3
12	0000 016 872 00	1		

M12

Startfüllung
 Extra fuel device
 Surcharge
 Sobre aliment.-arranque
 Suplemento

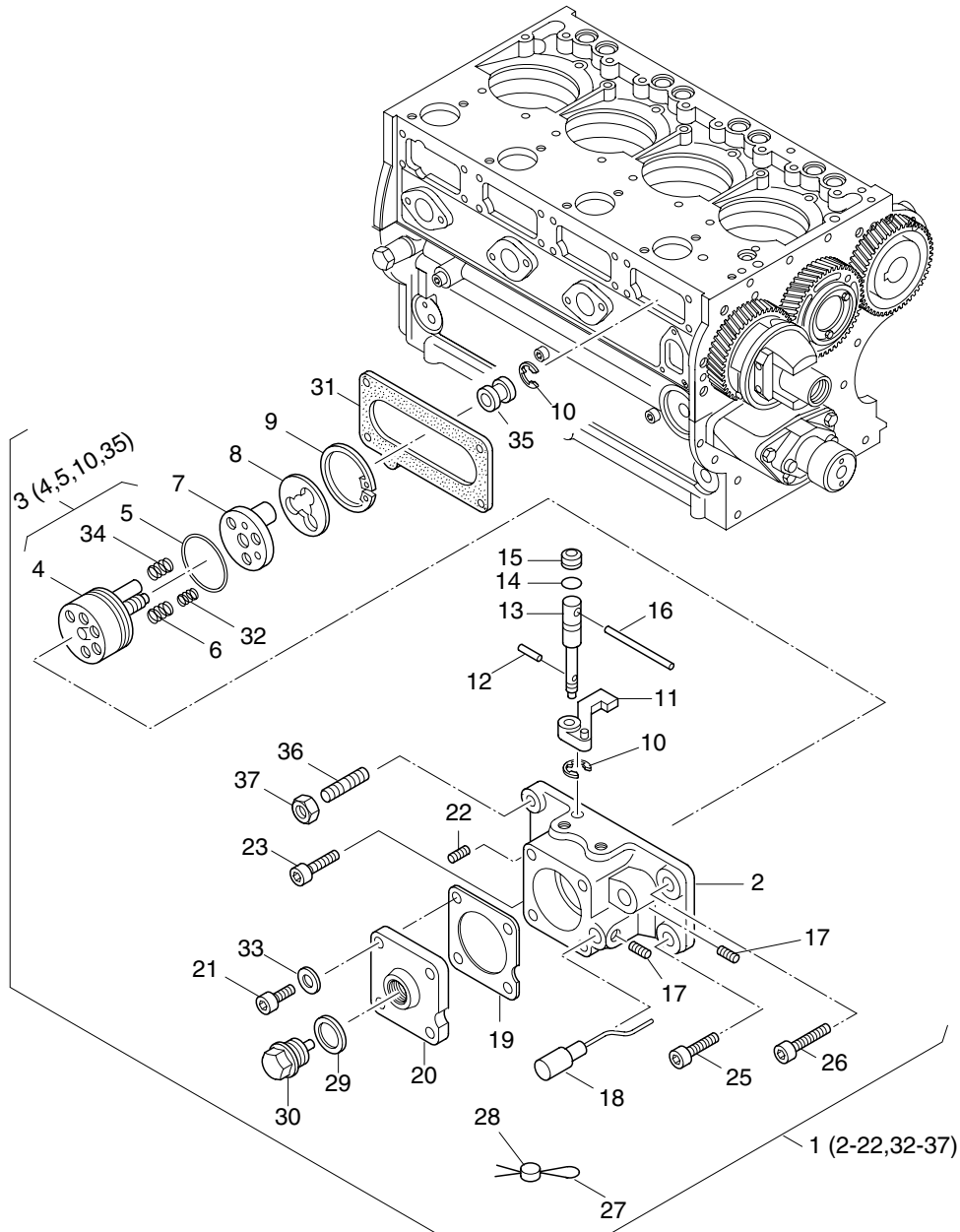


Fig.- No.	HATZ Ident-No.	Stück Qty.	P / W d / D	Bemerkungen Notes
4L42C				
1	0000 015 869 00	1		
2	-----	-		
3	0000 012 018 20	1		
4	-----	-		
5	0000 502 631 00	1		D1 37,8 x 1,5
6	0000 038 811 00	3		
7	0000 038 542 10	1		
8	0000 039 297 00	1		
9	0000 500 215 00	1		J 42 x 1,75 DIN 472
10	0000 501 172 00	2		RA 4ME DIN 6799
11	0000 036 702 10	1		
12	0000 501 318 00	1		2,5 x 10 ISO 8752-ST
13	0000 038 288 10	1		
14	0000 400 217 00	1		D1 4,47 x 1,78
15	0000 503 244 00	1		D1 V-8S
16	0000 500 343 00	1		3 x 36 ISO 8752-ST
17	0000 502 623 00	2		M 4 x 10 DIN 915-45H Tuf
18	0000 010 762 10	1		
19	0000 039 344 00	1		D1 (12V-2) (24V-1)
20	0000 011 621 00	1		
21	0000 504 168 00	4		M 6 x 16 DIN 912 - 8.8 A3C Tuf.
22	0000 502 624 00	3		M 6 x 10 DIN 916-Tuf. 360 G
23	0000 501 349 00	1		M 8 x 16 DIN 6912-8.8 A3C
25	0000 501 289 00	1		M 8 x 16 DIN 912 - 8.8
26	0000 039 603 00	1		M 8 x 20
27	0000 400 215 00	1		0,5 / 0,3 x 200
28	0000 400 214 00	1		8 mm ø
29	0000 500 012 00	1		A 14 x 18 DIN 7603-Cu
30	0000 010 978 00	1		
31	0000 036 140 02	1		D1
32	0000 039 352 00	3		
33	0000 501 709 00	4		6 DIN 128 - A3C
34	0000 036 178 00	1		
35	0000 038 418 00	1		
36	0000 041 239 00	1		M 8 x 19 Tuf
37	0000 400 284 00	1		VM 8 DIN 980-8 C3A

M13

Gebläse
Blower
Soufflerie
Ventilador
Ventilatore

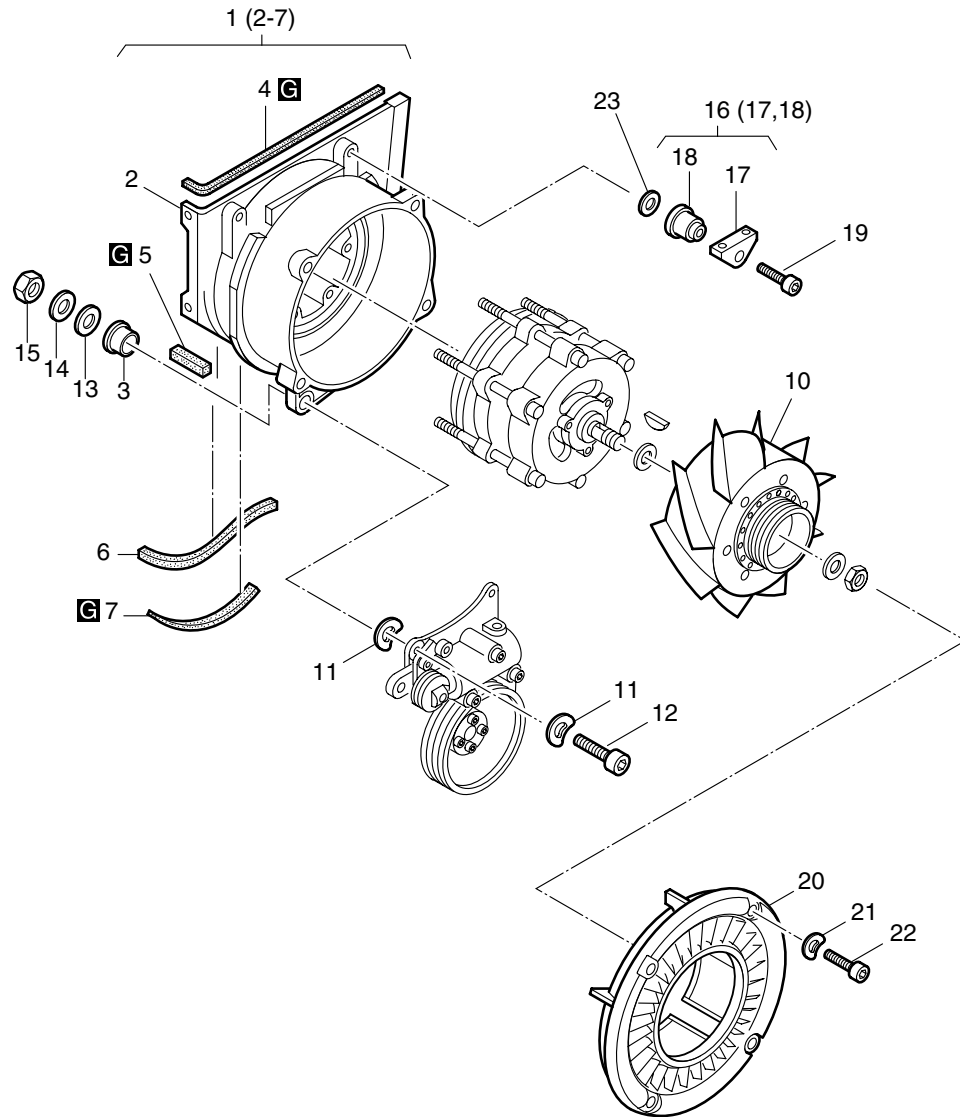


Fig.- No.	HATZ Ident-No.	Stück Qty.	P / W d / D	Bemerkungen Notes
4L42C				
1	0000 012 037 01	1		
2	-----	-		
3	0000 035 625 00	2		
4	0000 035 526 00	1		325 mm
5	0000 035 985 00	1		8 x 8 x 33 mm
6	0000 035 524 01	1		240 mm
7	0000 036 127 00	1		12 x 6 x 193 mm
10	0000 009 897 01	1		
11	0000 500 617 00	4		A 10 DIN 137
12	0000 500 551 00	2		M 10 x 55 DIN 912 - 8.8
13	0000 500 706 00	2		10,5 x 25 x 4 DIN 7349 A3C
14	0000 500 029 00	2		A 10 DIN 128
15	0000 500 235 00	2		M 10 DIN 934 - 8
16	0000 009 198 00	2		
17	-----	-		
18	0000 035 625 00	2		
19	0000 500 526 00	2		M 8 x 45 DIN 912 - 8.8
20	0000 037 628 00	1		
21	0000 500 812 00	4		A 6 DIN 137 - A3C
22	0000 502 532 00	4		M 6 x 50 DIN 7985 - 4.8 A3R
23	0000 035 956 00	0... 4		

M14

Einspritzausrstung
 Injection equipment
 Equipment d'injection
 Equipo de inyeccin
 Equipaggiamento di iniezione

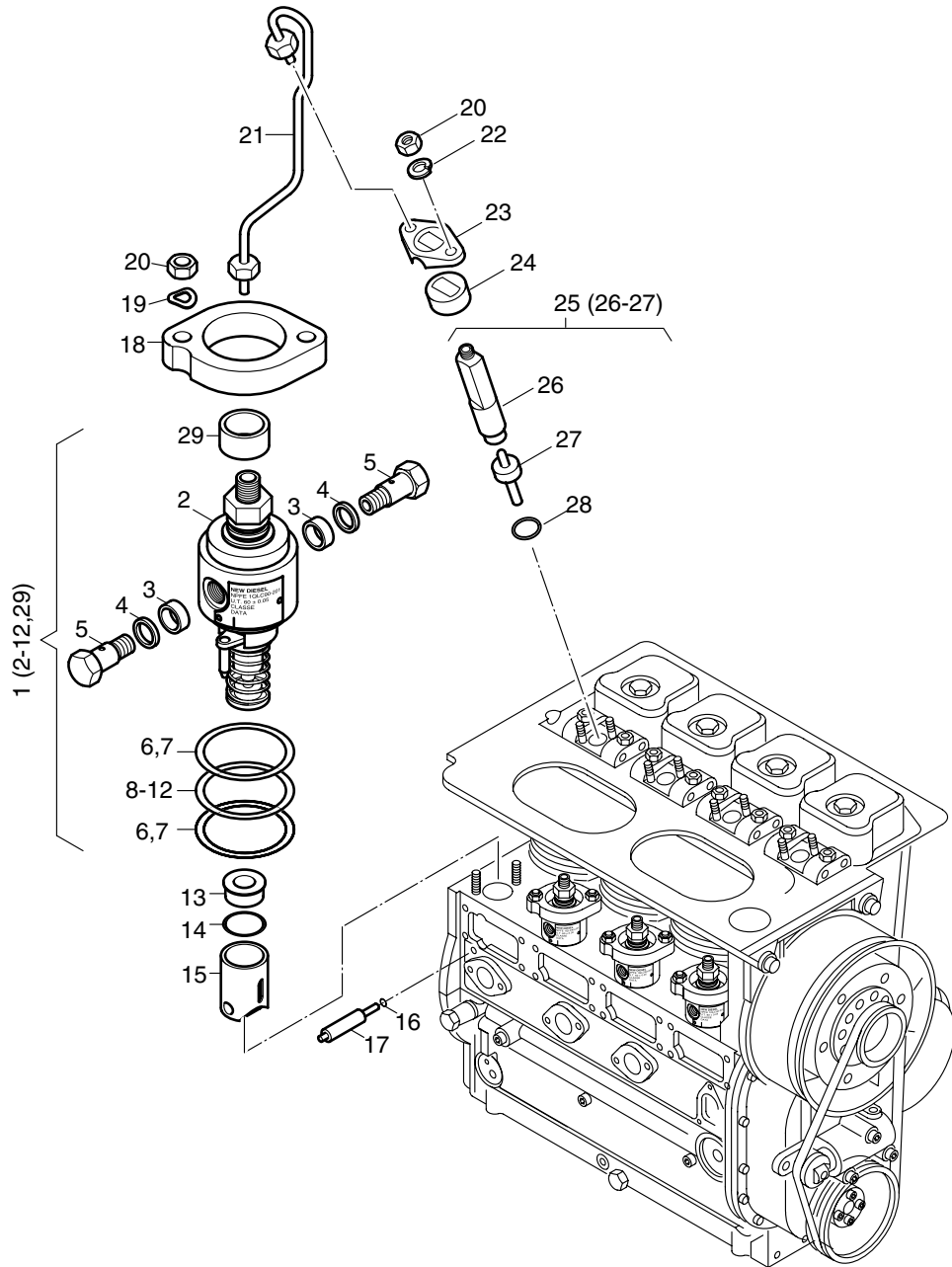
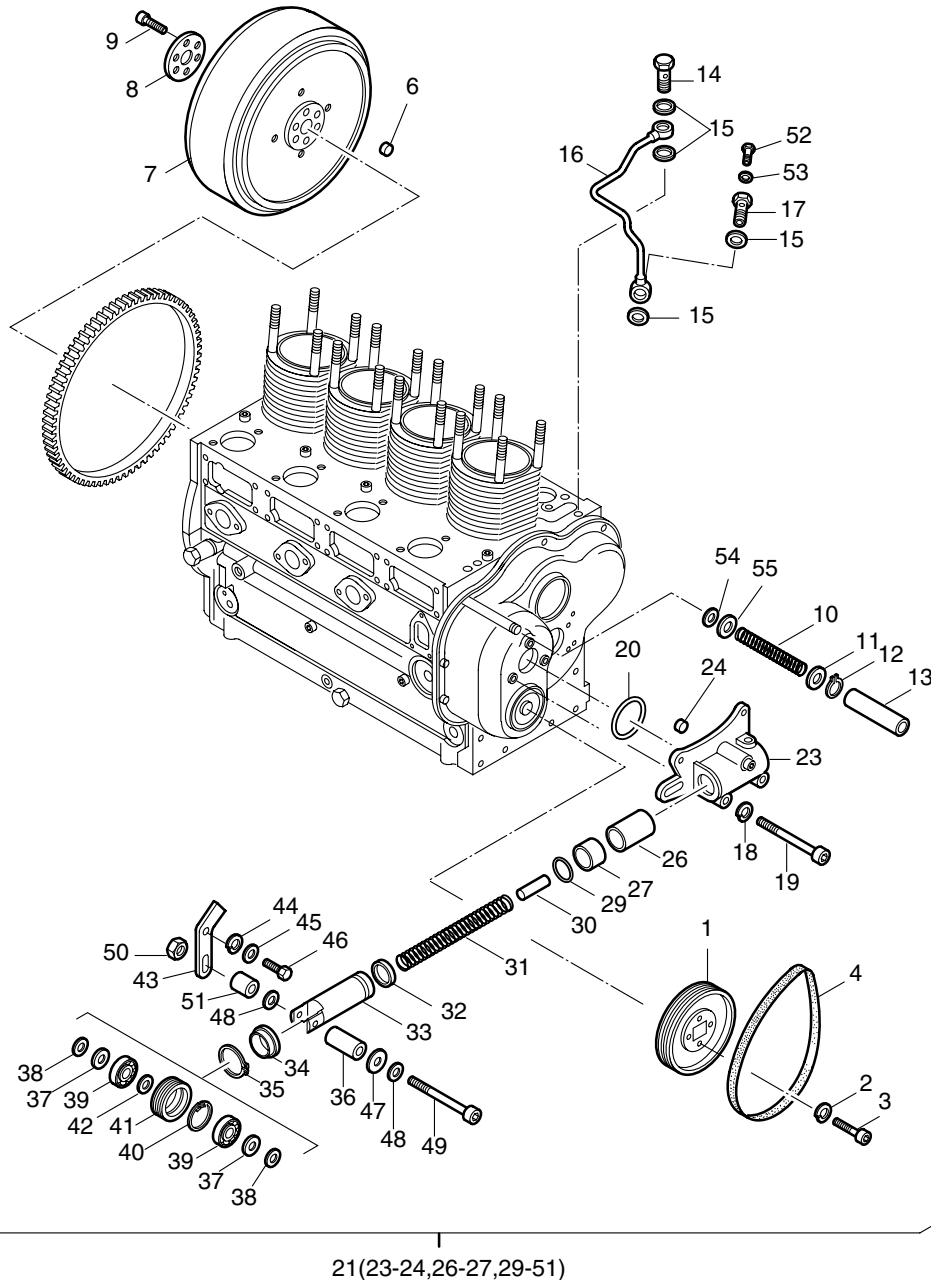


Fig.- No.	HATZ Ident-No.	Stck Qty.	P / W d / D	Bemerkungen Notes
4L42C				
1	0000 019 932 00	4		
2	-----	-		
3	0000 042 337 01	8		D8 12,1 x 15,5 x 5
4	0000 042 336 02	8		D8 12,1 x 15,5 x 1,5
5	0000 505 553 01	8		
6	0000 042 094 00	0... 4		D4 0,20mm
7	0000 042 095 00	0... 4		D4 0,30mm
8	0000 505 273 00	0... 4		42 x 52 x 0,10
9	0000 505 274 00	0... 4		42 x 52 x 0,30
10	0000 505 275 00	0... 4		42 x 52 x 0,50
11	0000 042 338 00	0... 4		42 x 52 x 0,80
12	0000 505 278 00	0... 4		42 x 52 x 1,00
13	0000 042 064 10	4		
14	0000 505 493 00	4		18 x 1,2
15	0000 504 929 00	4		
16	0000 505 244 00	4		D4 3 x 2
17	0000 042 063 00	4		
18	0000 042 106 00	4		
19	0000 501 481 00	8		8,4 DIN 125-St A3C
20	0000 500 229 00	16		P4 M 8 DIN 934 - 8
21	0000 013 795 00	4		
22	0000 500 028 00	8		P4 8 DIN 128
23	0000 034 605 00	4		
24	0000 034 665 00	4		
25	0000 505 921 00	4		
26	-----	-		
27	0000 505 922 00	4		P1
28	0000 042 287 00	4		d1
29	0000 042 288 00	4		20 x 25,5 x 11

M16, M17, M20

Riemenscheibe, Schwungrad, Hydr. Abstellvorrichtung
 Pulley, flywheel, hydr. belt tensioner
 Poulie, volant, tendeur hydr.
 Polea, volante, tensor hidr.
 Puleggia, volano, tendiciniglia idraulico

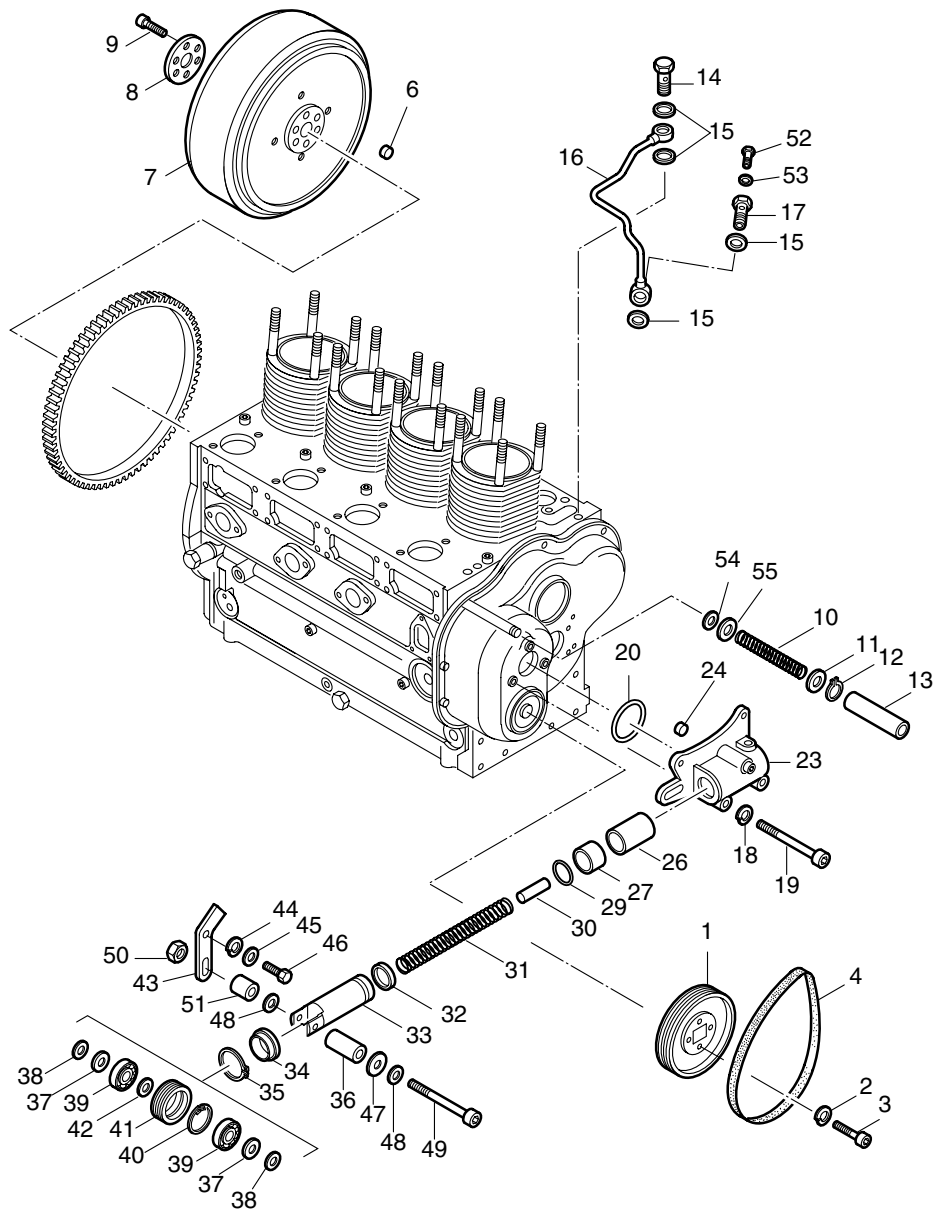


21(23-24,26-27,29-51)

Fig.- No.	HATZ Ident-No.	Stück Qty.	P / W d / D	Bemerkungen Notes
4L42C				
1	0000 035 898 01	1		
2	0000 500 028 00	4		8 DIN 128
3	0000 500 519 00	4		M 8 x 20 DIN 912-8.8
4	0000 501 415 01	1		P1 9 J 910
6	0000 036 306 00	1		
7	0000 037 337 03	1		SAE J 620
8	0000 036 458 00	1		
9	0000 502 251 00	6		M 14 x 1,5 x 45 DIN 912 - 10.9
10	0000 034 680 00	1		
11	0000 031 332 00	1		
12	0000 500 194 00	1		A 8 x 0,8 DIN 471
13	0000 035 682 00	1		
14	0000 500 061 00	1		4-5-3 DIN 7643
15	0000 500 009 00	4		D4 A 8 x 11,5 DIN 7603-Cu
16	0000 009 100 00	1		
17	0000 037 248 00	1		
18	0000 500 035 00	3		B8 DIN 137
19	0000 500 818 00	3		M8 x 65 DIN 912 - 8.8
20	0000 501 324 01	1		D1 53,57 x 3,53
21	0000 009 955 03	1		
23	-----	-		
24	0000 400 847 00	1		
26	0000 502 209 00	1		
27	0000 502 208 00	1		
29	0000 502 197 00	1		D1 31,35 x 3,53
30	0000 036 393 00	1		
31	0000 035 891 00	1		
32	0000 502 211 00	1		D1
33	0000 035 896 22	1		
34	0000 036 430 01	1		D1
35	0000 502 904 00	1		JW 45 x 1,75 DIN 472
36	0000 037 646 00	1		
37	0000 502 500 00	2		
38	0000 037 648 00	2		12,1 x 16 x 2,6
39	0000 502 499 00	2		
40	0000 500 207 00	1		J 28 x 1,2 DIN 472
41	0000 035 894 21	1		
42	0000 501 321 00	1		12 x 18 x 1,2
43	0000 035 895 10	1		
44	0000 035 893 00	1		
45	0000 500 027 00	1		6 DIN 128
46	0000 500 258 00	1		M 6 x 20 DIN 933 - 8.8
47	0000 037 649 00	1		8,4 x 40 x 1
48	0000 501 481 00	2		8,4 DIN 125-St A3C
49	0000 500 818 00	1		M8 x 65 DIN 912 - 8.8

M16, M17, M20

Riemenscheibe, Schwungrad, Hydr. Abstellvorrichtung
 Pulley, flywheel, hydr. belt tensioner
 Poulie, volant, tendeur hydr.
 Polea, volante, tensor hidr.
 Puleggia, volano, tendiciniglia idraulico



21(23-24,26-27,29-51)

Fig.- No.	HATZ Ident-No.	Stück Qty.	P / W d / D	Bemerkungen Notes
4L42C				
50	0000 400 284 00	1		VM 8 DIN 980-8 C3A
51	0000 037 647 00	1		
52	0000 500 253 00	1		M 6 x 8 DIN 933 - 8.8
53	0000 500 008 00	1	D1	A 6,5 x 9,5 DIN 7603-Cu
54	0000 503 467 00	1	D1	7,5 x 2,5
55	0000 041 027 00	1	D1	

M22, M27

Luftfilter, Luftansaugrohr
 Air filter, air intake manifold
 Filtre à air, Collecteur d'admission
 Filtro de aire tubo de aspiración
 Filtro aria, collettore aspirazione

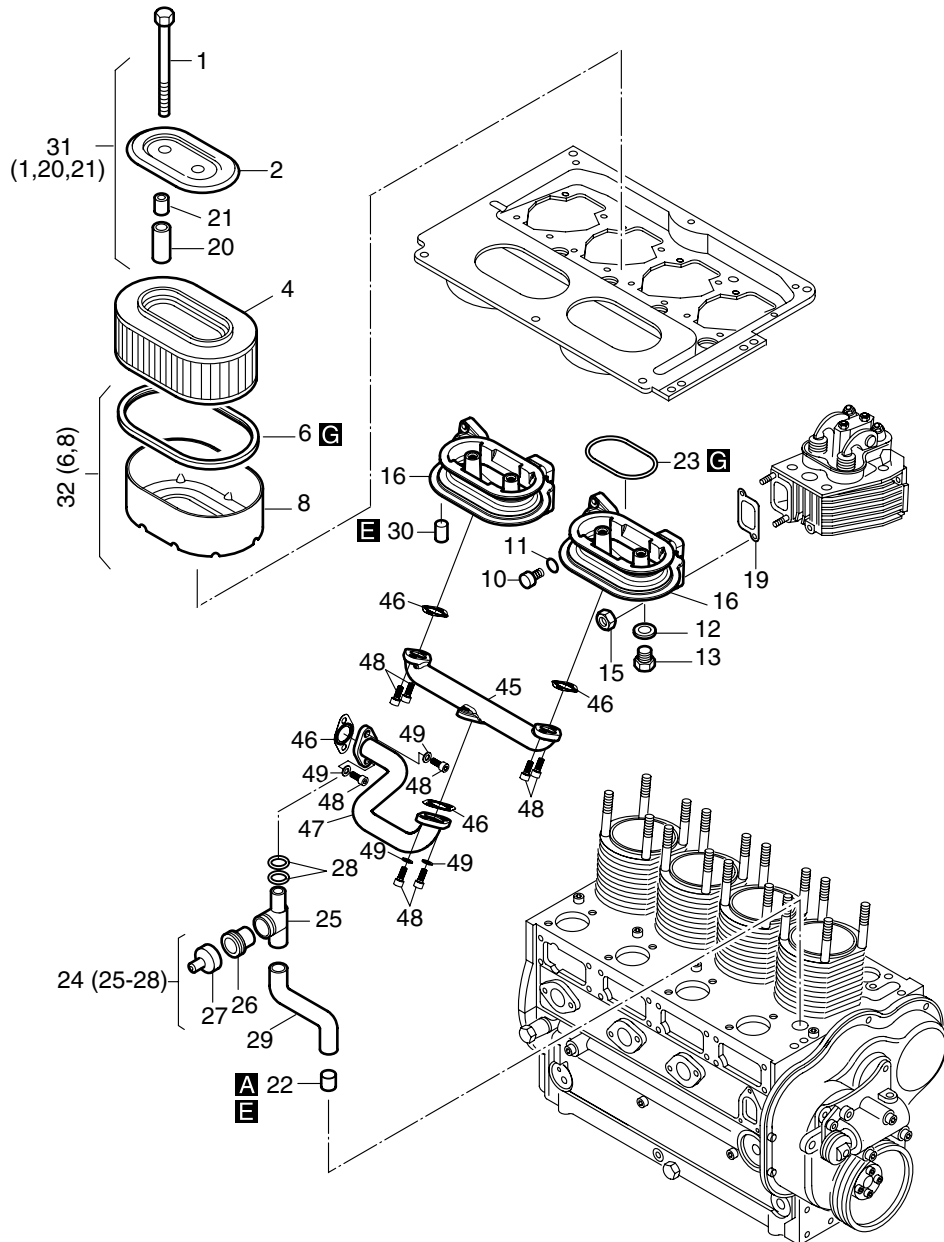


Fig.- No.	HATZ Ident-No.	Stück Qty.	P / W d / D	Bemerkungen Notes
		4L42C		
1	-----	-		
2	0000 009 530 01	2		
4	0000 009 529 00	2	W2/4	
6	0000 036 476 00	2	W1/2	
8	-----	-		
10	0000 500 623 00	2		M 10 x 1 DIN 908-5.8 A3C
11	0000 500 624 00	2	D3	A 10 x 13,5 DIN 7603-Cu
12	0000 500 016 00	2		A 22 x 27 DIN 7603 Cu
13	0000 501 404 00	2		AM22x1,5DIN7604-5.8A3C
15	0000 400 284 00	8	P4	VM 8 DIN 980-8 C3A
16	0000 042 719 00	2		
19	0000 036 244 02	4	d1	
20	-----	-		
21	0000 040 857 00	4	d1	7 x 12 x 12
22	0000 036 490 00	1		
23	0000 036 486 00	2		
24	0000 009 478 01	1		
25	-----	-		
26	0000 035 687 00	1		
27	0000 035 686 00	1		
28	0000 503 267 00	2	D2	9,7 x 1
29	0000 036 489 00	1		
30	0000 037 567 00	1		11,8
31	0000 014 940 00	4		
32	0000 009 533 00	2		
45	0000 042 720 00	1		
46	0000 042 722 00	4		
47	0000 020 185 00	1		
48	0000 503 663 00	8		M 8 x 20 DIN 912-8.8 A3C
49	0000 501 481 00	4		8,4 DIN 125-St A3C

M26a

Luftführung
Air ducting
Carter ventilation
Conducción de aire
Carter ventilatore

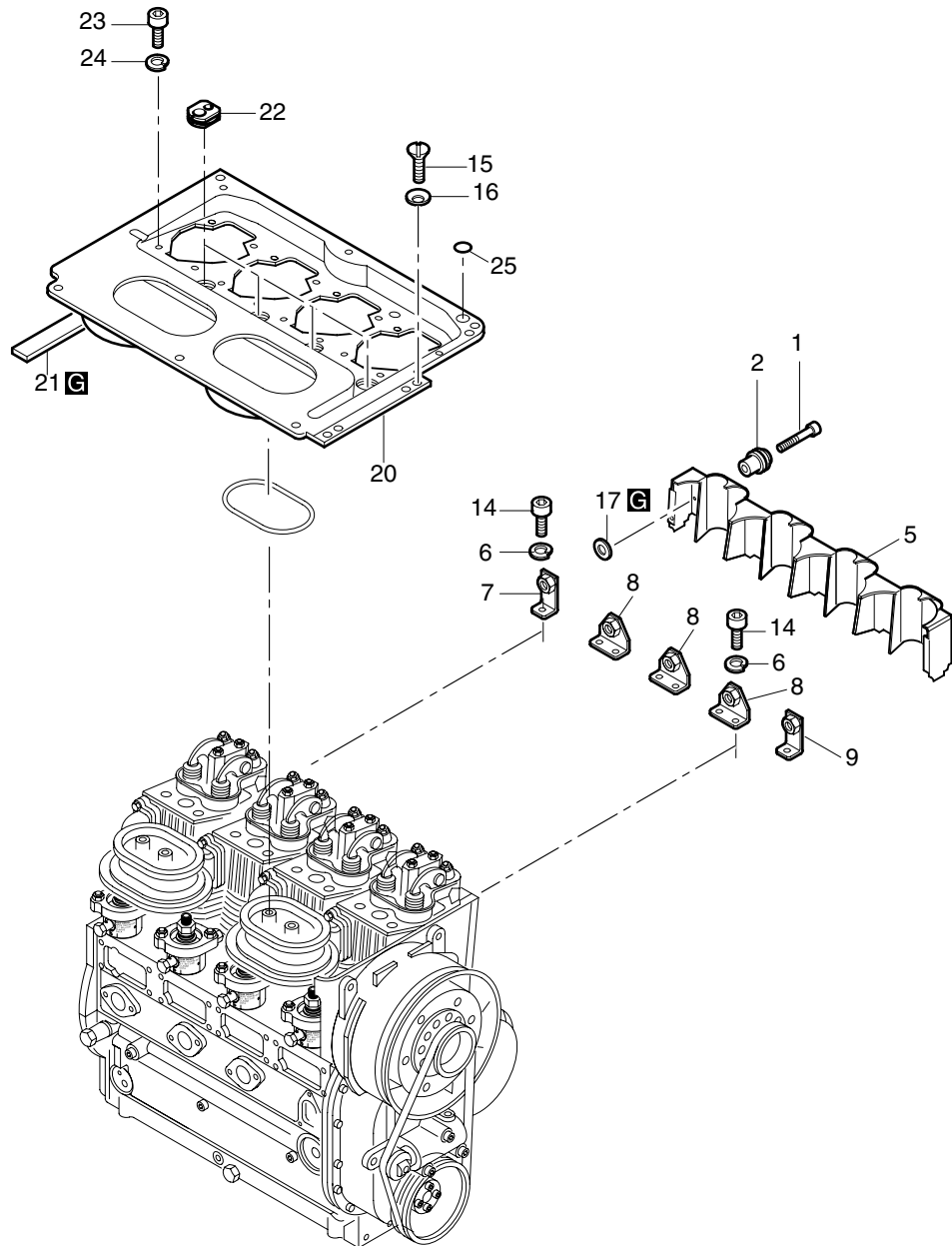


Fig.- No.	HATZ Ident-No.	Stück Qty.	P / W d / D	Bemerkungen Notes
4L42C				
1	0000 500 510 00	5		M 6 x 30 DIN 912-8.8
2	0000 009 327 00	5		
5	0000 009 382 00	1		
6	0000 500 028 00	8		8 DIN 128
7	0000 009 234 00	1		
8	0000 009 233 00	3		
9	0000 009 235 00	1		
14	0000 500 516 00	8		M 8 x 16 DIN 912 - 8.8
15	0000 502 052 00	4		P4 M 8 x 16 DIN 965 - 8.8
16	0000 502 051 00	4		P4 V 8,4 DIN 6797
17	0000 035 755 00	5		
20	0000 009 398 02	1		
21	0000 036 485 01	1		
22	0000 035 927 00	4		P2
23	0000 500 507 00	8		P4 M 6 x 16 DIN 912-8.8
24	0000 500 812 00	8		P4 A 6 DIN 137 - A3C
25	0000 012 139 00	1		

M26b

Luftführung
Air ducting
Carter ventilation
Conducción de aire
Carter ventilatore

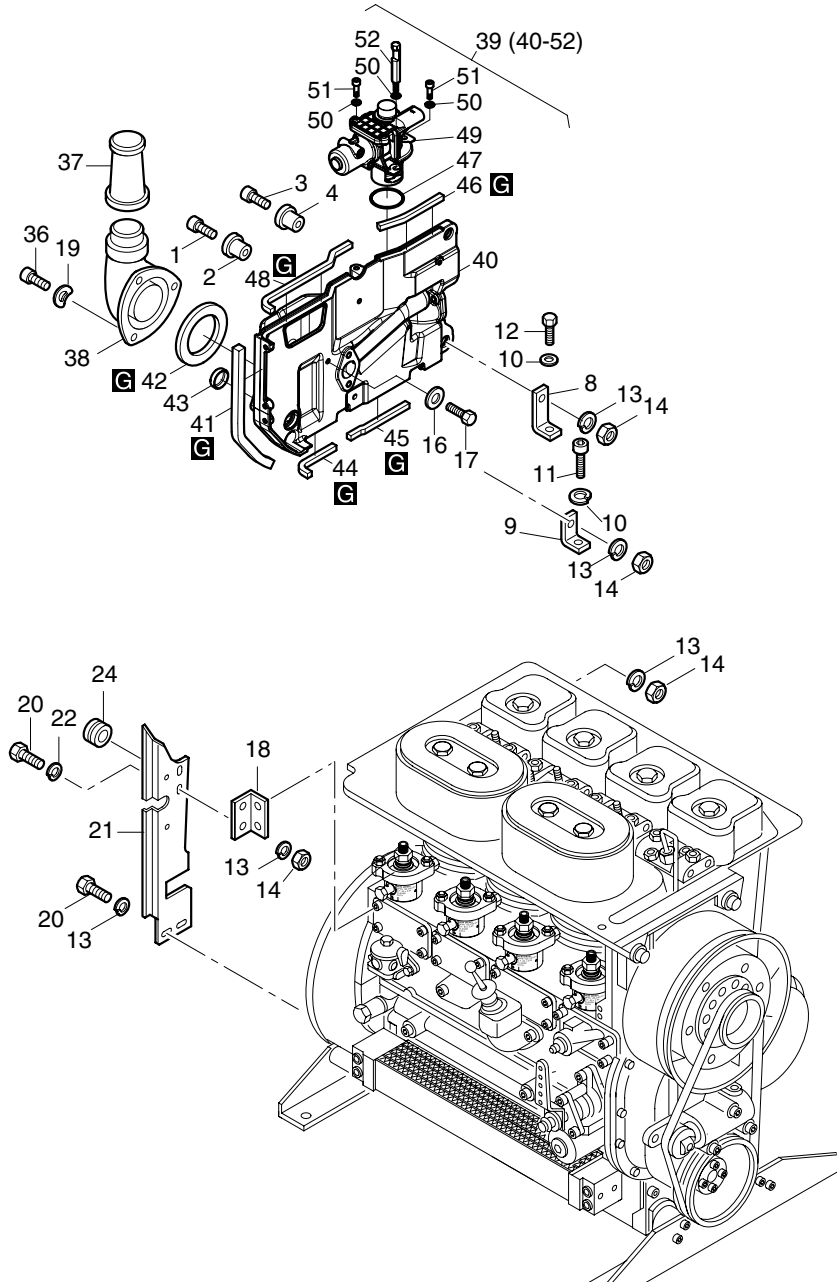


Fig.- No.	HATZ Ident-No.	Stück Qty.	P / W d / D	Bemerkungen Notes
4L42C				
1	0000 503 749 00	2		M 6 x 35 DIN 912-8.8 A3C
2	0000 009 327 00	2		
3	0000 500 510 00	2		M 6 x 30 DIN 912-8.8
4	0000 009 215 00	2		
8	0000 036 468 00	1		
9	0000 036 469 00	1		
10	0000 500 028 00	2		8 DIN 128
11	0000 500 516 00	1		M 8 x 16 DIN 912 - 8.8
12	0000 500 267 00	1		M 8 x 16 DIN 933 - 8.8
13	0000 500 812 00	5		A 6 DIN 137 - A3C
14	0000 501 444 00	6		M 6 DIN 934 - 8 A3C
16	0000 500 812 00	1		A 6 DIN 137 - A3C
17	0000 500 255 00	1		M 6 x 12 DIN 933 - 8.8
18	0000 035 901 00	1		
19	0000 501 709 00	3		6 DIN 128 - A3C
20	0000 500 255 00	4		M 6 x 12 DIN 933 - 8.8
21	0000 042 797 00	1		
22	0000 501 445 00	2		6,4 DIN 125-St A3C
24	0000 035 654 00	1		
36	0000 501 707 00	3		M 6 x 16 DIN 912-8.8 A3C
37	0000 037 803 00	1		
38	0000 012 191 00	1		
39	0000 020 164 00	1		
40	-----	-		
41	0000 036 463 00	1		
42	0000 036 473 00	1		
43	0000 504 828 00	1		
44	0000 040 711 00	1		8 x 8 x 88 mm
45	0000 035 651 00	1		8 x 8 x 110 mm
46	0000 035 651 00	1		8 x 8 x 110 mm
47	0000 505 814 00	1		42 x 2
48	0000 040 710 00	1		8 x 8 x 209 mm
49	0000 042 783 00	1		
50	0000 501 445 00	3		6,4 DIN 125-St A3C
51	0000 501 706 00	2		M 6 x 20 DIN 912-8.8 A3C
52	0000 042 786 00	1		

M35a

Kapsel C
 Capsule C
 Capsule C
 Cápsula C
 Cofanatura C

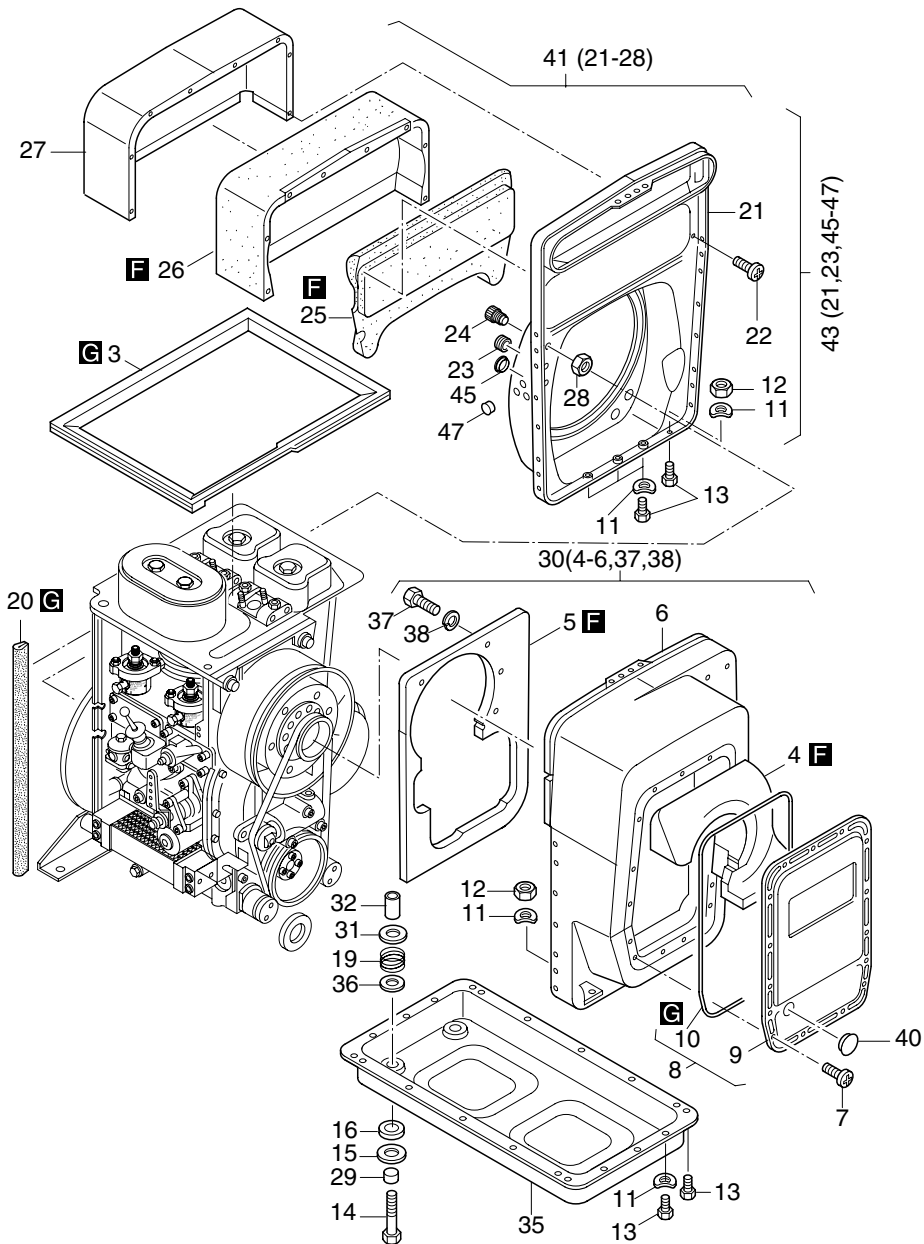


Fig.- No.	HATZ Ident-No.	Stück Qty.	P / W d / D	Bemerkungen Notes
4L42C				
3	0000 036 162 01	1		
4	0000 009 958 00	1		
5	0000 035 850 02	1		
6	-----	-		
7	0000 502 892 00	17		M 6 x 12 KZ 1-8.8 A3D
8	0000 009 985 10	1		
9	-----	-		
10	0000 037 654 00	1		
11	0000 500 812 00	10		A 6 DIN 137 - A3C
12	0000 501 444 00	4		M 6 DIN 934 - 8 A3C
13	0000 500 254 00	10		M 6 x 10 DIN 933 - 8.8 A3C
14	0000 501 430 00	4		M 12 x 95 DIN 931 - 8.8
15	0000 036 373 00	4		17,2 x 28 x 1
16	0000 036 372 00	4		
19	0000 035 949 00	4		
20	0000 036 433 00	1		
21	-----	-		
22	0000 502 892 00	8		M 6 x 12 KZ 1-8.8 A3D
23	0000 035 654 00	3		
24	0000 501 590 11	1		NH 13,5
25	0000 042 737 00	1		
26	0000 042 790 00	1		
27	0000 020 174 00	1		
28	0000 501 591 00	1		CE 13 M
29	0000 036 028 00	4		12,1 x 17 x 14,5
30	0000 009 503 10	1		
31	0000 036 026 00	4		
32	0000 036 029 00	4		
35	0000 009 220 01	1		s.Grp A07 Pos 17
36	0000 035 952 00	4		
37	0000 500 266 00	2		M 8 x 12 DIN 933 - 8.8
38	0000 500 028 00	2		8 DIN 128
40	0000 037 693 01	1		ø 50mm
41	0000 014 661 00	1		
43	0000 020 190 00	1		
45	0000 504 888 00	2		(ø 17,6)
47	0000 504 901 00	3		V211 (ø 23,6)

M35c

Kapsel - Abluftschacht 4 L..C
 Capsule - air ducting 4 L..C
 Capsule - carter ventilation 4 L..C
 Cápsula chapa de aire 4 L..C
 Cofanatura silenziata 4 L..C

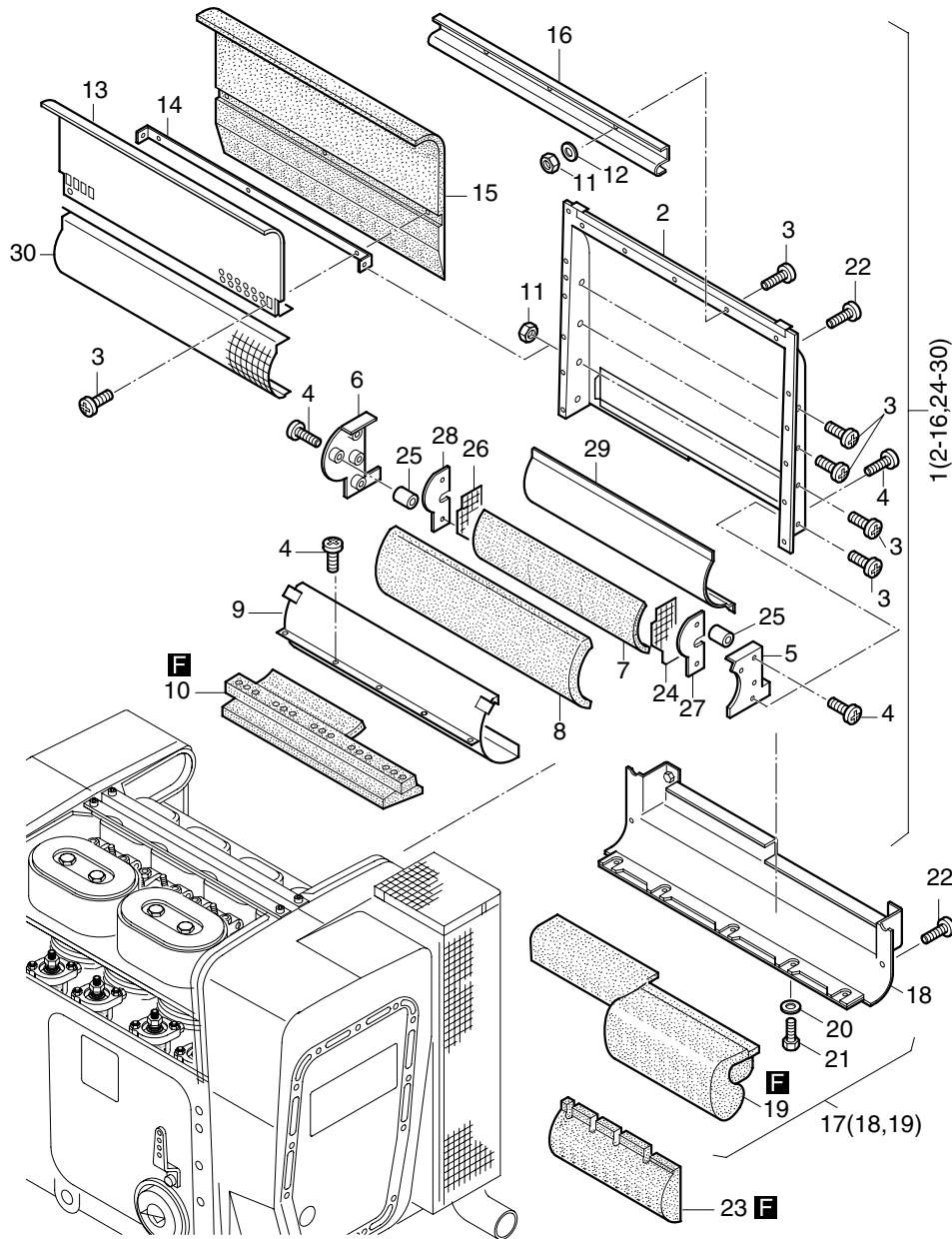


Fig.- No.	HATZ Ident-No.	Stück Qty.	P / W d / D	Bemerkungen Notes
4L42C				
1	0000 009 968 03	1		
2	0000 009 960 10	1		
3	0000 502 892 00	22		M 6 x 12 KZ 1-8.8 A3D
4	0000 500 493 00	14		M 5 x 10 DIN 7985-8.8 A3R
5	0000 009 962 01	1		
6	0000 009 963 01	1		
7	0000 037 768 00	1		
8	0000 037 767 10	1		
9	0000 009 964 10	1		
10	0000 012 055 00	1		
11	0000 501 444 00	7		M 6 DIN 934 - 8 A3C
12	0000 501 445 00	4		6,4 DIN 125-St A3C
13	0000 037 684 00	1		
14	0000 037 683 00	1		
15	0000 037 690 00	1		
16	0000 037 677 01	1		
17	0000 009 949 01	1		
18	-----	-		
19	0000 037 673 10	1		
20	0000 501 445 00	5		6,4 DIN 125-St A3C
21	0000 500 254 00	5		M 6 x 10 DIN 933 - 8.8 A3C
22	0000 502 892 00	14		M 6 x 12 KZ 1-8.8 A3D
23	0000 037 687 00	1		
24	0000 037 762 00	1		
25	0000 037 763 00	6		
26	0000 037 764 00	1		
27	0000 037 765 00	1		
28	0000 037 766 00	1		
29	0000 037 761 10	1		
30	0000 037 760 00	1		

M35d

Kapsel C
 Capsule C
 Capsule C
 Cápsula C
 Cofanatura C

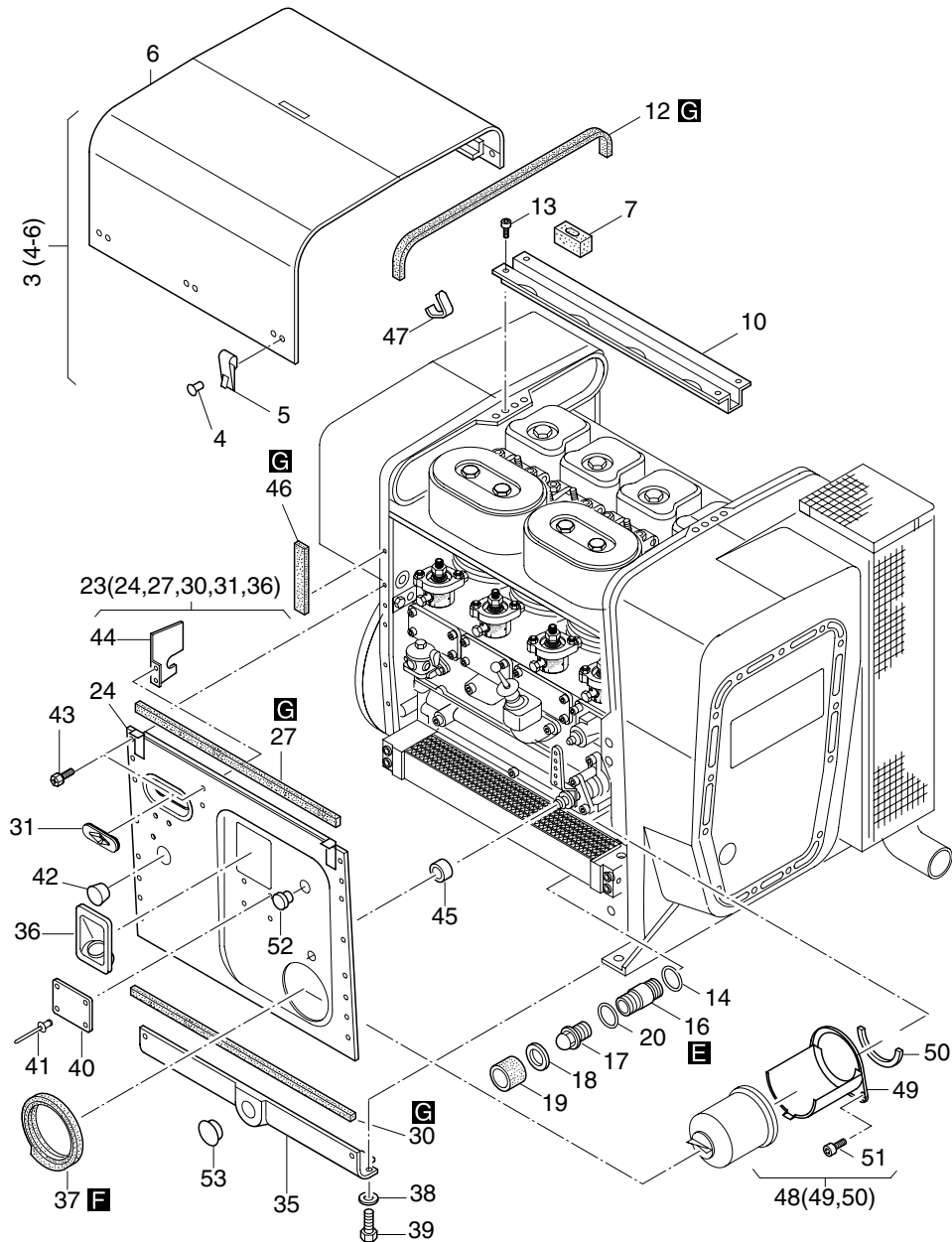


Fig.- No.	HATZ Ident-No.	Stück Qty.	P / W d / D	Bemerkungen Notes
4L42C				
3	0000 009 069 02	1		
4	0000 505 218 00	12		4,0 x 10,2
5	0000 505 217 00	6		
6	-----	-		
7	0000 035 690 00	1		
10	0000 035 827 00	1		
12	0000 035 776 00	2		650 mm
13	0000 502 892 00	4		M 6 x 12 KZ 1-8.8 A3D
14	0000 500 016 00	1		A 22 x 27 DIN 7603 Cu
16	0000 036 475 00	1		
17	0000 500 442 00	1		M 18 x 1,5 DIN 910
18	0000 035 923 01	1		26,1 x 38 x 1
19	0000 035 795 00	1		46/22
20	0000 500 014 00	1		A 18 x 22 DIN 7603 - Cu
23	0000 009 355 22	1		
24	-----	-		
27	0000 035 935 00	1		
30	0000 036 239 10	1		
31	0000 039 931 00	1		
35	0000 009 743 01	1		
36	0000 037 614 01	1		
37	0000 035 940 01	1		
38	0000 501 445 00	5		6,4 DIN 125-St A3C
39	0000 500 254 00	5		M 6 x 10 DIN 933 - 8.8 A3C
40	-----	-		
41	0000 400 025 00	4		2,4
42	0000 037 693 01	1		ø 50mm
43	0000 502 892 00	14		M 6 x 12 KZ 1-8.8 A3D
44	0000 042 787 00	1		
45	0000 035 794 00	1		
46	0000 035 772 00	2		14 x 9 x 125
47	0000 037 799 00	4		
48	0000 012 470 12	1		
49	-----	-		
50	0000 040 084 10	1		
51	0000 503 859 00	2		M 8 x 12 DIN 7984 - 8.8
52	0000 400 960 00	1		F17
53	0000 501 631 01	1		F 25 ø 31,8

Förderpumpe
 Fuel feed pump
 Pompe d'alimentation
 Bomba de alimentación
 Pompa A. C.

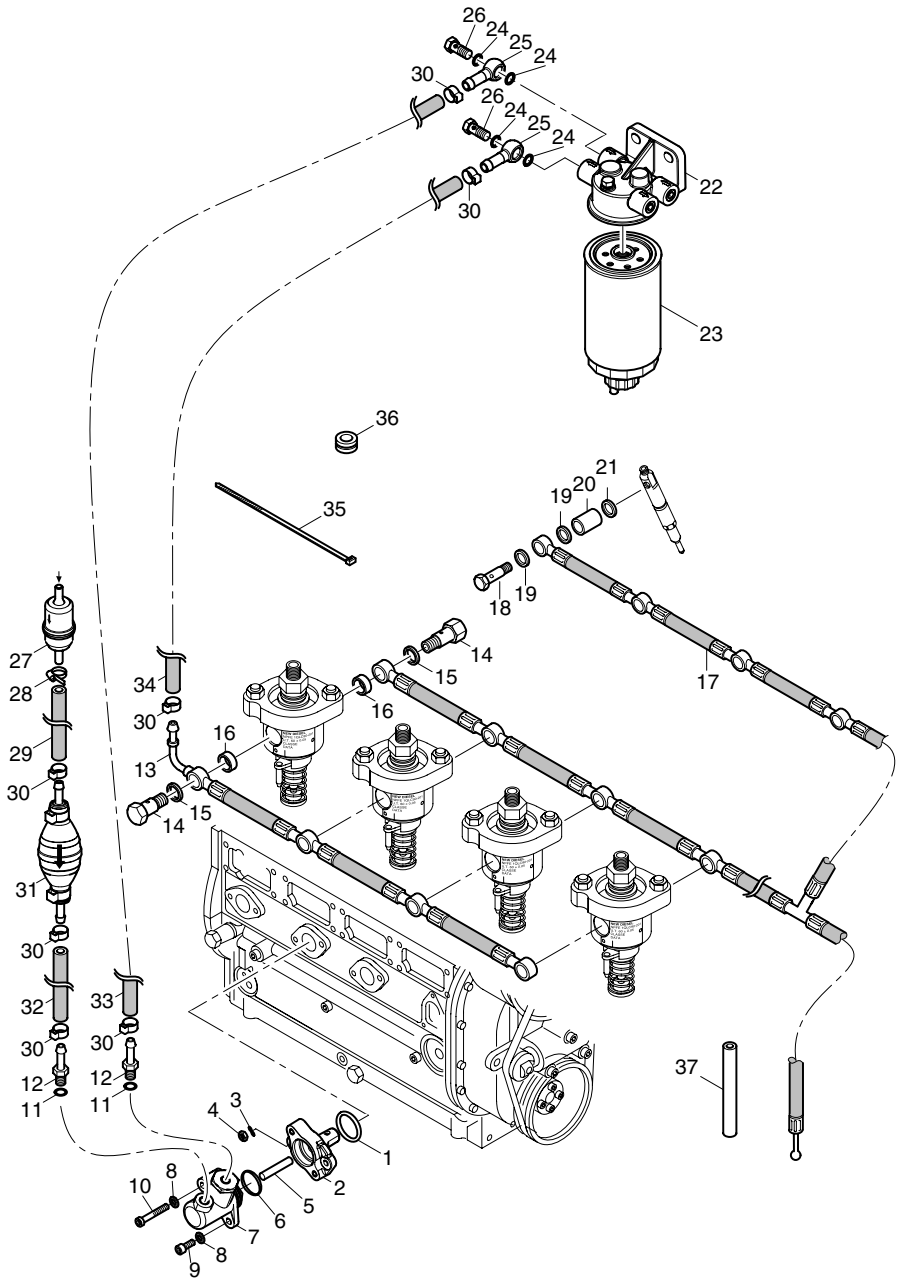


Fig.- No.	HATZ Ident-No.	Stück Qty.	P / W d / D	Bemerkungen Notes
4L42C				
1	0000 501 299 00	1		32 x 2,5
2	0000 042 784 00	1		
3	0000 500 812 00	2		A 6 DIN 137 - A3C
4	0000 501 444 00	2		M 6 DIN 934 - 8 A3C
5	0000 042 785 00	1		
6	0000 505 229 00	1		28 x 2
7	0000 505 232 02	1		
8	0000 501 445 00	2		6,4 DIN 125-St A3C
9	0000 501 706 00	1		M 6 x 20 DIN 912-8.8 A3C
10	0000 501 827 00	1		M 6 x 40 DIN 912-8.8 A3C
11	0000 500 624 00	2		A 10 x 13,5 DIN 7603-Cu
12	0000 053 609 00	2		M 10 x 1
13	0000 018 027 00	1		
14	0000 505 553 01	8		
15	0000 042 336 02	8		D8 12,1 x 15,5 x 1,5
16	0000 042 337 01	8		D8 12,1 x 15,5 x 5
17	0000 019 551 00	1		
18	0000 034 602 00	4		M 6
19	0000 500 009 00	8		A 8 x 11,5 DIN 7603-Cu
20	0000 035 739 01	4		7 x 12 x 11,5
21	0000 500 008 00	4		A 6,5 x 9,5 DIN 7603-Cu
22	0000 505 904 00	1		
23	0000 505 905 00	1		
24	0000 500 012 00	4		A 14 x 18 DIN 7603-Cu
25	0000 500 159 00	2		NW 8 / 6
26	0000 500 064 00	2		10-3 DIN 7643
27	0000 503 170 00	1		Vorfilter, prefilter
28	0000 400 261 00	1		10-16
29	0000 039 990 01	1		7 x 70
30	0000 505 238 00	7		16,0
31	0000 019 422 00	1		
32	0000 053 610 00	1		7 x 400
33	0000 053 237 00	1		7 x 305
34	0000 052 891 00	1		7 x 550
35	0000 503 584 00	2		200 x 4,8 mm
36	0000 505 925 00	3		
37	0000 051 891 00	1		14 x 120

Abgasdämpfer C
 Exhaust silencer C
 Silencieux C
 Silenciador C
 Marmitta C

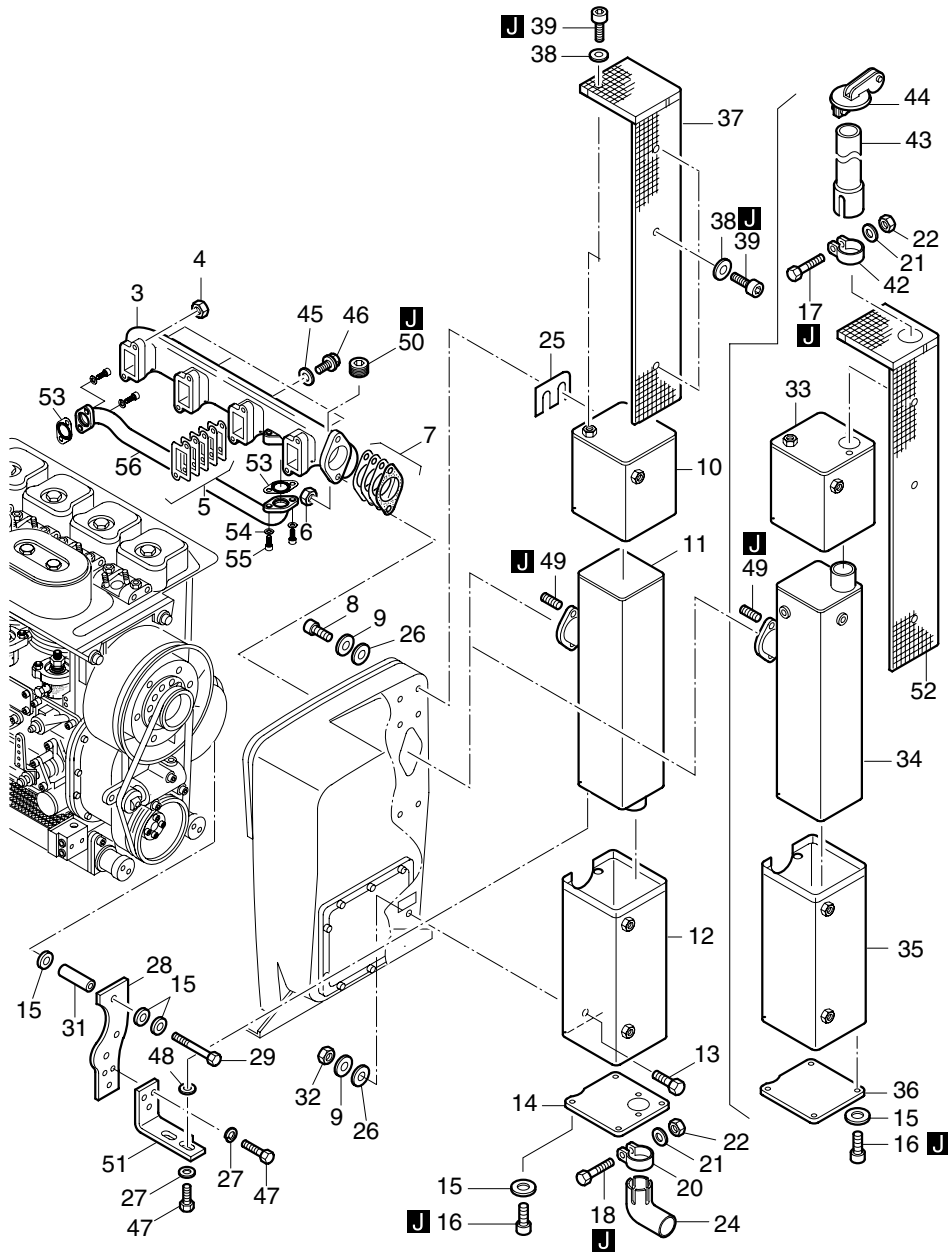


Fig.- No.	HATZ Ident-No.	Stück Qty.	P / W d / D	Bemerkungen Notes
4L42C				
3	0000 042 729 00	1		
4	0000 504 696 00	8		P2 M 8 SW 12
5	0000 012 845 01	4		d1
6	0000 400 286 00	2		VM 10 DIN 980-8 C3A
7	0000 016 037 00	1		
8	0000 502 557 00	7		M 6 x12 DIN 912-8.8 C4A
9	0000 500 027 00	8		6 DIN 128
10	0000 009 029 01	1		
11	0000 038 299 01	1		
12	0000 008 718 01	1		
13	0000 500 255 00	1		M 6 x 12 DIN 933 - 8.8
14	0000 038 779 00	1		
15	0000 501 481 00	13		8,4 DIN 125-St A3C
16	0000 501 389 00	4		M 8 x 12 DIN 912 - 8.8
18	0000 502 495 00	1		M 10 x 50 DIN 931-8.8 A3C
20	0000 038 778 00	1		58,5 mm
21	0000 501 459 00	1		10,5 DIN 125-St A3C
22	0000 400 286 00	1		VM 10 DIN 980-8 C3A
24	0000 038 776 00	1		
25	0000 038 554 00	0... 4		
26	0000 501 445 00	8		6,4 DIN 125-St A3C
27	0000 501 230 00	5		8,4 DIN 7349
28	0000 039 589 00	1		
29	0000 500 879 00	3		M 8 x 70 DIN 931 - 8.8
31	0000 035 387 01	3		9 x 14 x 42
32	0000 501 444 00	1		M 6 DIN 934 - 8 A3C
33	0000 010 830 00	1		
34	0000 038 838 01	1		
35	0000 008 718 01	1		
36	0000 038 780 00	1		
37	0000 008 492 01	1		
38	0000 501 200 00	7		A 6,4 DIN 9021-St A3C
39	0000 501 390 00	7		M 6 x 10 DIN 912-8.8 C4P
42	0000 038 777 00	1		52,5 mm
43	0000 038 897 00	1		
44	0000 502 797 00	1		
45	0000 032 288 00	4		
46	0000 500 447 00	4		R 1/4 DIN 910 - 5.8 A3C
47	0000 503 574 00	4		M 8 x 25 DIN 933 - 8.8 C4P
48	0000 032 131 00	0... 6		
49	0000 500 408 00	2		M 10 x 28 DIN 939 - 10.9
50	0000 502 781 00	1		R 1/4 DIN 906 - 5.8
51	0000 039 590 00	1		
52	0000 038 192 01	1		
53	0000 042 722 00	2		
54	0000 501 481 00	4		8,4 DIN 125-St A3C
55	0000 503 663 00	4		M 8 x 20 DIN 912-8.8 A3C
56	0000 020 186 00	1		

Z05a

Starter, Generator
 Starter, alternator
 Démarreur, alternateur
 Arrancador, alternador
 Motorino avviamento, alternatore

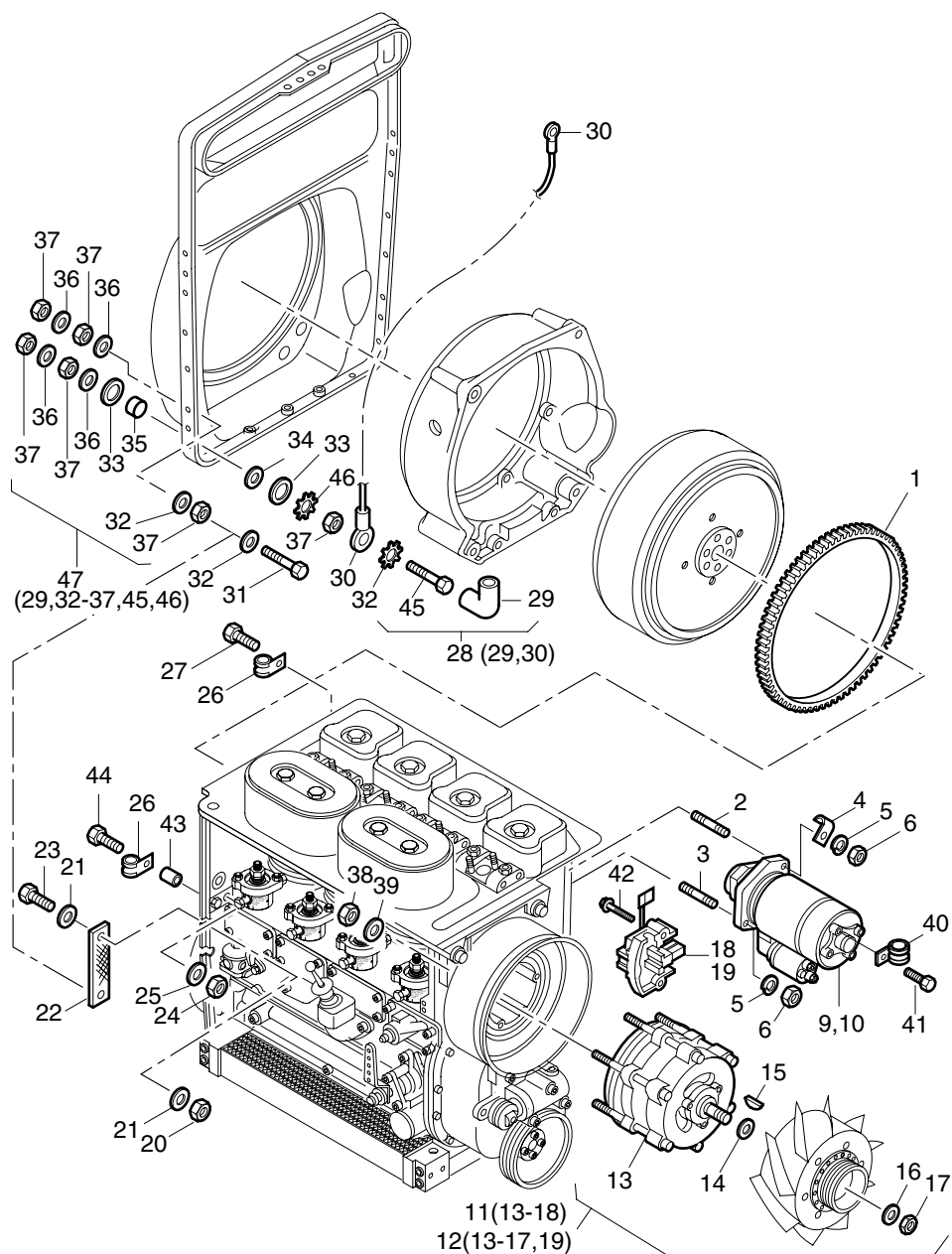


Fig.- No.	HATZ Ident-No.	Stück Qty.	P / W d / D	Bemerkungen Notes
4L42C				
1	0000 031 561 01	1		
2	0000 032 868 00	1		M 12
3	0000 500 423 00	1		M 12 x 25 DIN 939 - 5.6 A3C
4	0000 036 896 10	1		
5	0000 500 030 00	2		12 DIN 128
6	0000 503 806 00	2		M 12 DIN 970-8 A3C
9	0000 504 761 01	1		12 V 2,7 kW
10	0000 504 791 01	1		24 V 4,0 kW
10	0000 504 971 00	1		24 V 4,0 kW 2-polig
11	0000 505 042 00	1		14V 60A
12	0000 505 043 00	1		28V 40A
13	-----	-		
14	-----	-		
15	0000 500 178 00	1		4 x 6,5 DIN 6888
16	-----	-		
17	0000 500 245 00	1		M 16 x 1,5 DIN 936-17H
18	0000 490 849 00	1		14V
19	0000 490 850 00	1		28V
20	0000 501 480 00	1		M 8 DIN 934-8 A3C
21	0000 501 481 00	2		8,4 DIN 125-St A3C
22	0000 036 928 00	1		
23	0000 500 985 00	1		M 8 x 16 DIN 933-8.8 A3C
24	0000 501 444 00	2		M 6 DIN 934 - 8 A3C
25	0000 500 812 00	2		A 6 DIN 137 - A3C
26	0000 501 584 00	3		14 / 15
27	0000 501 771 00	2		M 6 x 16 DIN 933-8.8 A3C
28	0000 008 173 00	1		
29	0000 400 266 00	1		
30	0000 008 173 00	1		
31	0000 502 753 00	1		M 8 x 35 DIN 933-MS
32	0000 501 799 00	4		J 8,4 Zn DIN 6997 A3C
33	0000 038 141 00	2		
34	0000 504 268 00	1		J 10,5 DIN 6797 A3C
35	0000 038 142 00	1		
36	0000 500 168 00	4		8,4 DIN 125-MS
37	0000 500 230 00	6		M 8 DIN 934-MS
38	0000 501 444 00	5		M 6 DIN 934 - 8 A3C
39	0000 500 812 00	5		A 6 DIN 137 - A3C
40	0000 501 584 00	1		14 / 15
41	0000 501 655 00	1		M 6 x 12 DIN 933-8.8 A3C
42	-----	-		
43	0000 030 427 00	1		7 x 12 x 20
44	0000 501 687 00	1		M 6 x 35 DIN 931 - 8.8 A3C
45	0000 504 003 00	1		M 8 x 40 DIN 933-MS
46	0000 504 269 00	1		A 8,4 DIN 6798 A3C
47	0000 014 729 00	1		

Z05d, Z11

Armaturenkasten - Powerbox
 Instrument box - Powerbox
 Boitere de bord - Powerbox
 Cuadro de mando - Powerbox
 Cruscotto - Powerbox

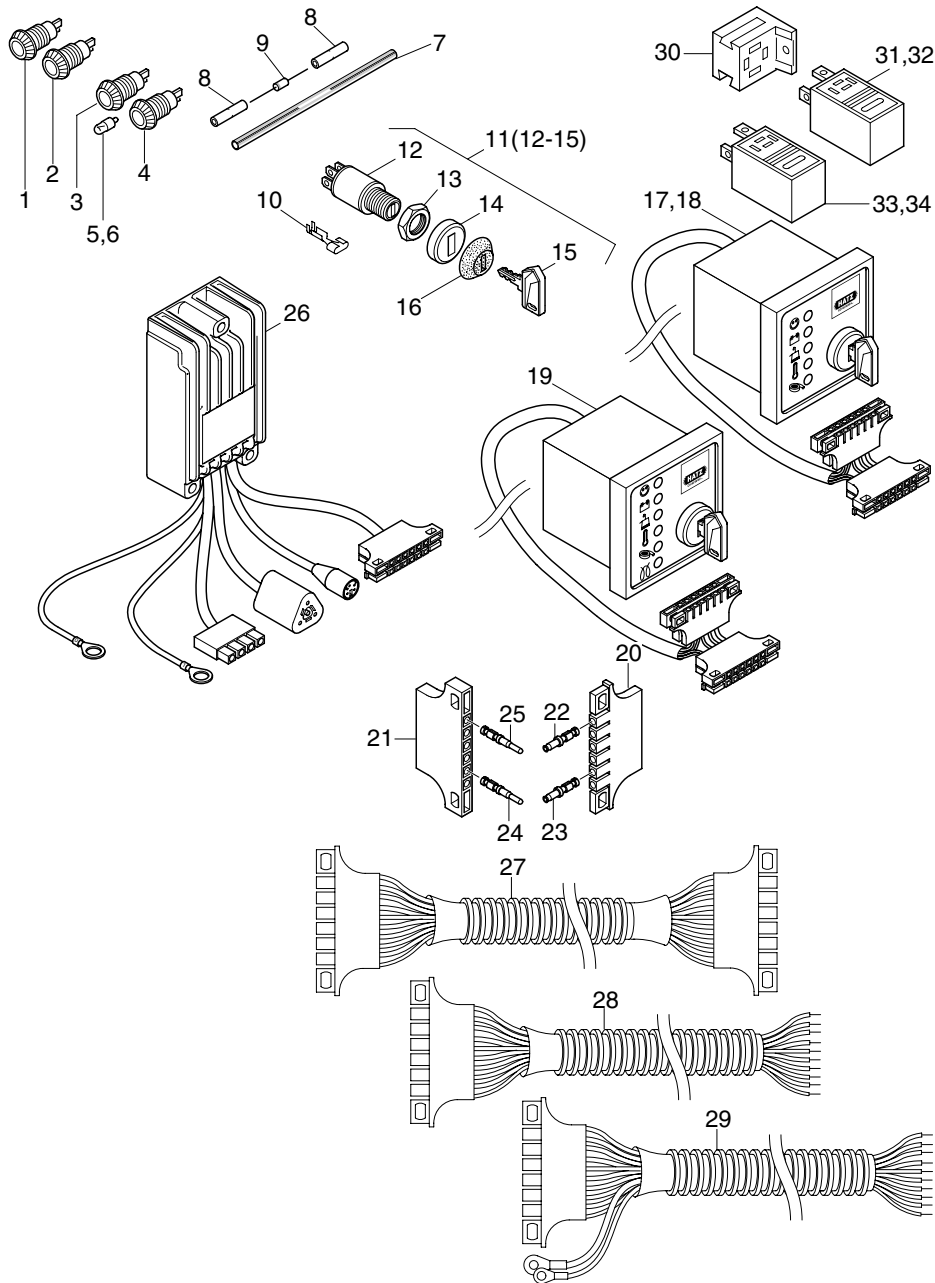
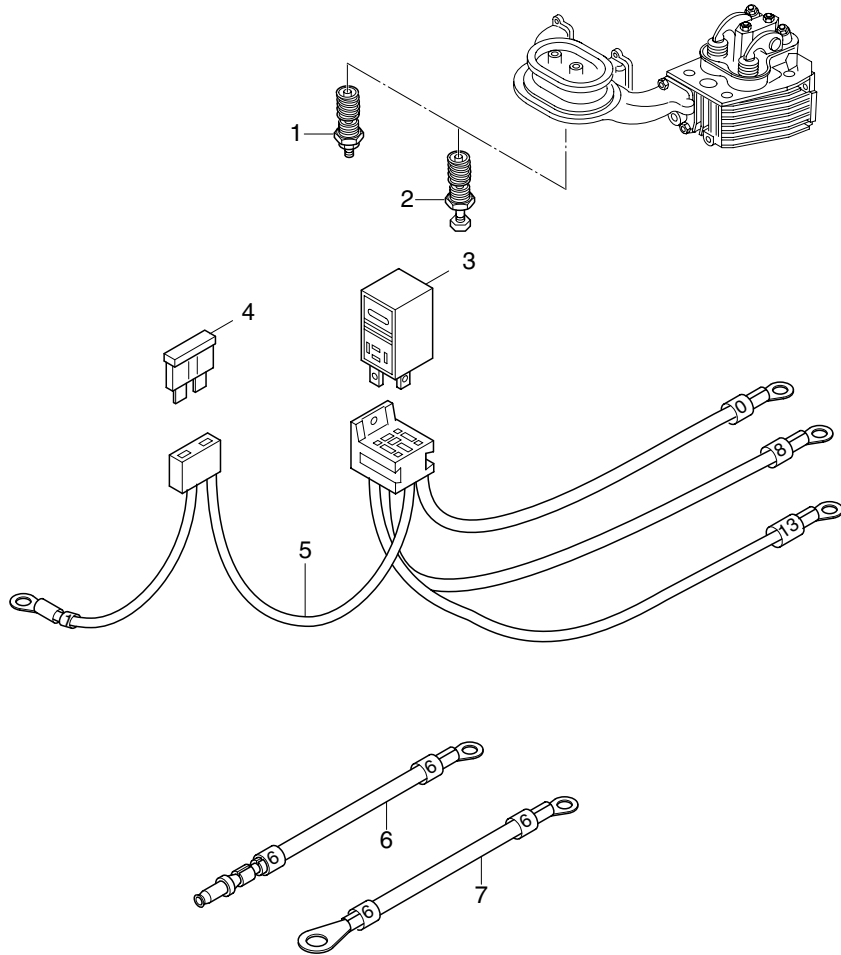


Fig.- No.	HATZ Ident-No.	Stück Qty.	P / W d / D	Bemerkungen Notes
4L42C				
1	0000 501 764 00	1		TEMP.
2	0000 501 765 00	1		BATT.
3	0000 501 766 00	1		OIL
4	0000 501 824 00	1		FILTER (LUFT)
5	0000 400 097 00	0... 4		12 V - 2 W
6	0000 400 098 00	0... 4		24 V - 2 W
7	0000 036 700 00	5		4 x 120 mm
8	0000 501 892 00	10		
9	0000 503 444 00	5		1 N 4007
10	0000 400 747 00	12		B 6,3 - 2,5 BZ
11	0000 503 844 01	1		
12	-----	-		
13	-----	-		
14	-----	-		
15	0000 504 049 00	1		Nr. 14644
16	0000 051 264 02	1		
17	0000 015 518 02	1		12 V, A 1
18	0000 015 697 02	1		24 V, A 1
19	0000 015 905 00	1		12 - 24 V, A2
20	0000 503 737 00	1		
21	0000 503 736 00	1		
22	0000 503 738 00	5		0,5 - 1,0
23	0000 503 739 00	1		1,5 - 2,5
24	0000 503 741 00	5		0,5 - 1,0
25	0000 503 743 00	1		2,5 - 4,0
26	0000 019 592 00	1		
27	0000 016 112 00	1		K 1 - 2 m
28	0000 015 498 01	1		K 2 - 2 m
29	0000 016 141 01	1		K 3 - 2 m
30	0000 502 760 00	1... 2		
31	0000 504 050 00	0... 1		12 V Zeitrelais
32	0000 504 051 00	0... 1		24 V Zeitrelais
33	0000 502 758 02	0... 1		12 V HATZ MSR
34	0000 502 759 02	0... 1		24 V HATZ MSR

Z05f

Vorglühanlage
 Pre-glowing device
 Dispositiv de pre-chauffage
 Dispositivo de precalentamiento
 Preriscaldo

Fig.- No.	HATZ Ident-No.	Stück Qty.	P / W d / D	Bemerkungen Notes
4L42C				
1	0000 501 639 00	1... 2		184G 4L42: 12V(2) 24V(1)
2	0000 501 641 01	0... 1		400G 4L42: 24V(1)
3	0000 504 327 00	0... 2		12V - 70A 4L42: 12V(2)
4	0000 504 854 00	1		50A 4L42: 12V(2) 24V(1)
5	0000 019 618 00	0... 1		4L42: 12V(1)
6	0000 019 617 00	1		(6)
7	0000 008 235 00	0... 1		470 mm 4L42: 24V(1)



Z06, Z15

Motorfüße, Anschlußgehäuse
 Engine brackets, intermediate housing
 Pieds moteur, bride raccord
 Soportes del motor, caja de conexión
 Staffe supporto motore, flangiatura

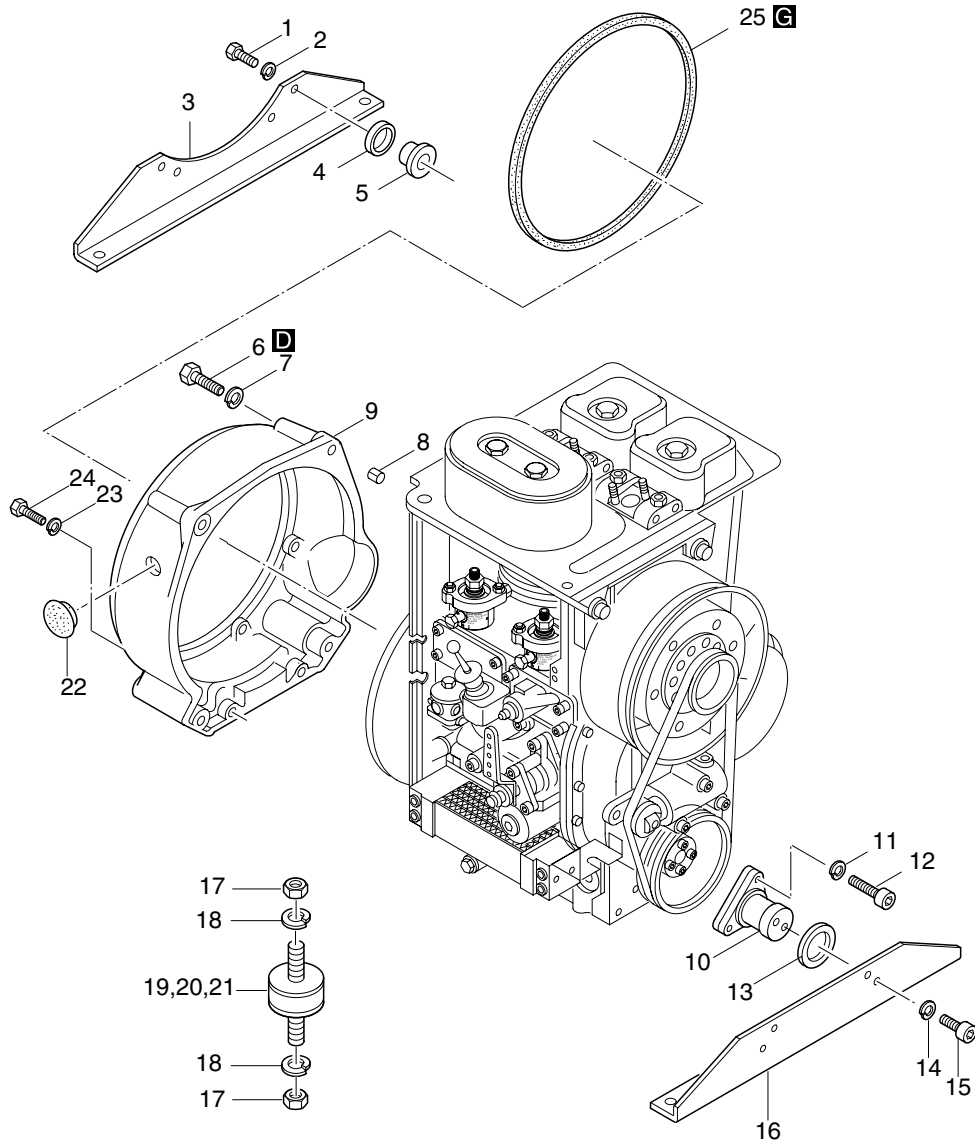


Fig.- No.	HATZ Ident-No.	Stück Qty.	P / W d / D	Bemerkungen Notes
4L42C				
1	0000 502 593 00	4		M 12 x 110 DIN 931 - 8.8 A3C
2	0000 500 632 00	4		12 DIN 128 A3C
3	0000 038 787 00	1		
4	0000 035 798 00	4		
5	0000 035 791 00	4		
6	0000 501 373 00	4		M 14 x 1,5 x 50 DIN 960 - 8.8
7	0000 500 031 00	4		14 DIN 128
8	0000 501 374 00	4		18 x 18 DIN 7346
9	0000 035 759 03	1		SAE 5
10	0000 007 393 01	2		
11	0000 034 693 00	4		12,5 x 22 x 3
12	0000 500 730 00	4		M 12 x 40 DIN 912 - 12.9
13	0000 035 799 00	2		
14	0000 501 356 00	4		10 DIN 128 A3C
15	0000 501 365 00	4		M 10 x 20 DIN 933 - 8.8 A3C
16	0000 038 789 01	1		
17	0000 501 458 00	8		M 10 DIN 934-8 A3C
18	0000 501 356 00	8		10 DIN 128 A3C
19	0000 502 601 00	4		40 SH 7
20	0000 502 602 00	4		55 SH 8
21	0000 502 603 00	4		65 SH 9
22	0000 502 376 00	1		F19
23	0000 500 029 00	2		A 10 DIN 128
24	0000 500 296 00	2		M 10 x 45 DIN 933-8.8 A3C
25	0000 035 929 01	1		

Ölkühler, Ölwanne
 Oil-cooler, oil sump
 Radiateur d'huile, carter d'huile
 Radiador de aceite, carter de aceite
 Radiatore olio, coppa olio

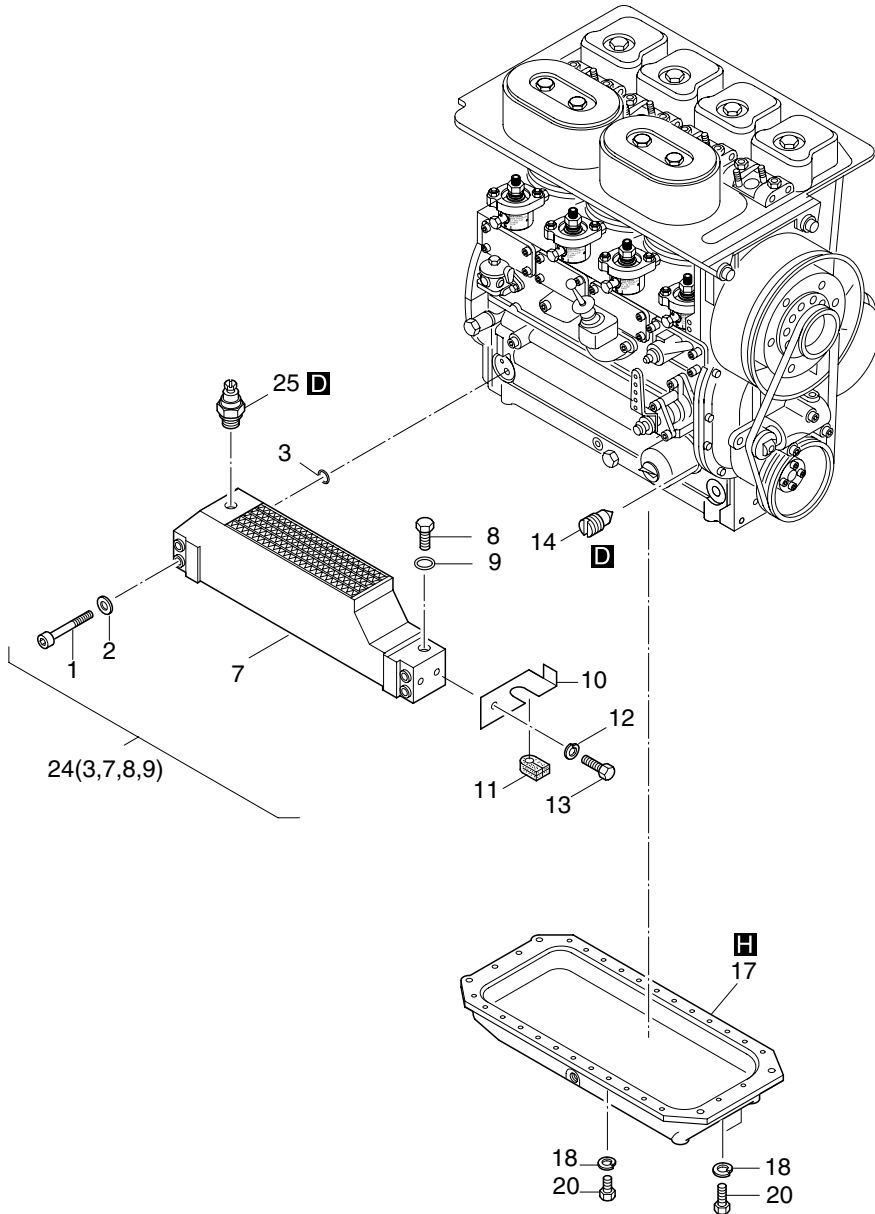


Fig.- No.	HATZ Ident-No.	Stück Qty.	P / W d / D	Bemerkungen Notes
4L42C				
1	0000 502 041 00	4		M8 x 95 DIN 6912 - 8.8
2	0000 500 035 00	4		B8 DIN 137
3	0000 501 304 00	2	D2	16,3 x 2,4
7	-----	-		
8	0000 501 379 00	1		M 8 x 1 DIN 7604
9	0000 500 009 00	1	D4	A 8 x 11,5 DIN 7603-Cu
10	0000 036 201 01	1		
11	0000 035 689 00	1		
12	0000 500 812 00	2		A 6 DIN 137 - A3C
13	0000 500 255 00	2		M 6 x 12 DIN 933 - 8.8
14	0000 034 657 00	1		
17	0000 009 177 01	1		s.Grp M35a Pos 35
18	0000 500 028 00	24		8 DIN 128
20	0000 500 267 00	24		M 8 x 16 DIN 933 - 8.8
24	0000 016 532 00	1		
25	0000 502 722 00	1		12 - 24V Oil

Armaturenkasten, Leitungen
 Electric equipment, wirings
 Equipement électrique, cable
 Cuadro de mando, cables
 Cruscotto, cablaggio

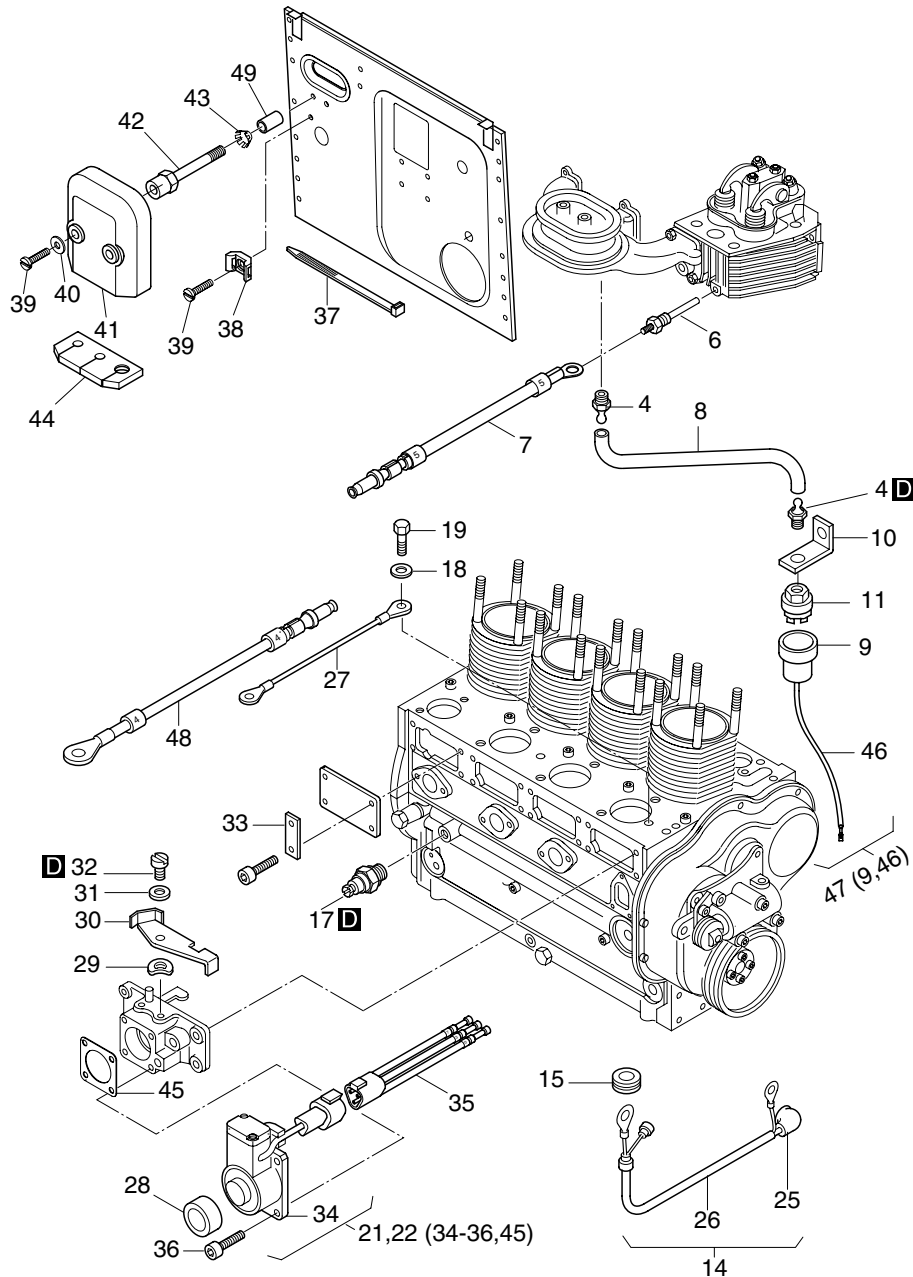


Fig.- No.	HATZ Ident-No.	Stück Qty.	P / W d / D	Bemerkungen Notes
4L42C				
4	0000 501 677 00	2		
6	0000 502 686 00	1		TEMP. 12-24V
7	0000 019 690 00	1		(5) 640 mm
8	0000 034 811 10	1		4,5 x 520
9	0000 503 461 00	1		
10	0000 036 936 11	1		
11	0000 501 676 00	1		
14	0000 011 836 10	1		
15	0000 501 585 00	1		
17	0000 502 722 00	1		12 - 24V Oil 4L..C >2300 min-1
18	0000 501 481 00	1		8,4 DIN 125-St A3C
19	0000 500 267 00	1		M 8 x 16 DIN 933 - 8.8
21	0000 016 609 01	1		12V
22	0000 016 610 01	1		24V
25	0000 400 266 00	1		
26	-----	-		
27	0000 008 171 01	1		
28	0000 035 798 00	1		
29	0000 501 143 00	1		6,4 x 17 x 3 DIN 7349 A3C
30	0000 039 602 00	1		
31	0000 500 951 00	1		A 8 DIN 137 A3C
32	0000 051 699 00	1		M6
33	0000 039 518 00	3		
34	-----	-		
35	-----	-		
36	0000 505 444 00	4		M 6 x 20 DIN 912 - 8.8 A3C Tuf.
37	0000 503 584 00	1		200 x 4,8 mm
38	0000 504 902 00	1		
39	0000 504 089 00	3		M5 x 8 DIN 84 - 4.8 A3C
40	0000 504 088 00	2		5,3 DIN 9021 - St A3C
41	0000 016 517 01	1		
42	0000 051 739 00	2		
43	0000 504 087 00	2		V 5,3 DIN 6797-FST
44	0000 052 032 00	1		
45	0000 039 344 00	1... 2		D1 (12V-2) (24V-1)
46	-----	-		
47	0000 011 652 00	1		(17) 310 mm
48	0000 015 480 00	1		(4) 500 mm
49	0000 036 714 00	2		7 x 12 x 15

Z16, Z18

Elastische Kupplung, Steuerdeckel für Hydraulik
 Flexible coupling, timing cover hydr.
 Accoppiamento elastico, couvercle pompe hydraulique
 Acoplamiento elastico, tapa de mando p. hidraulico
 Giunto elastico, coperchio per pompa idraulica

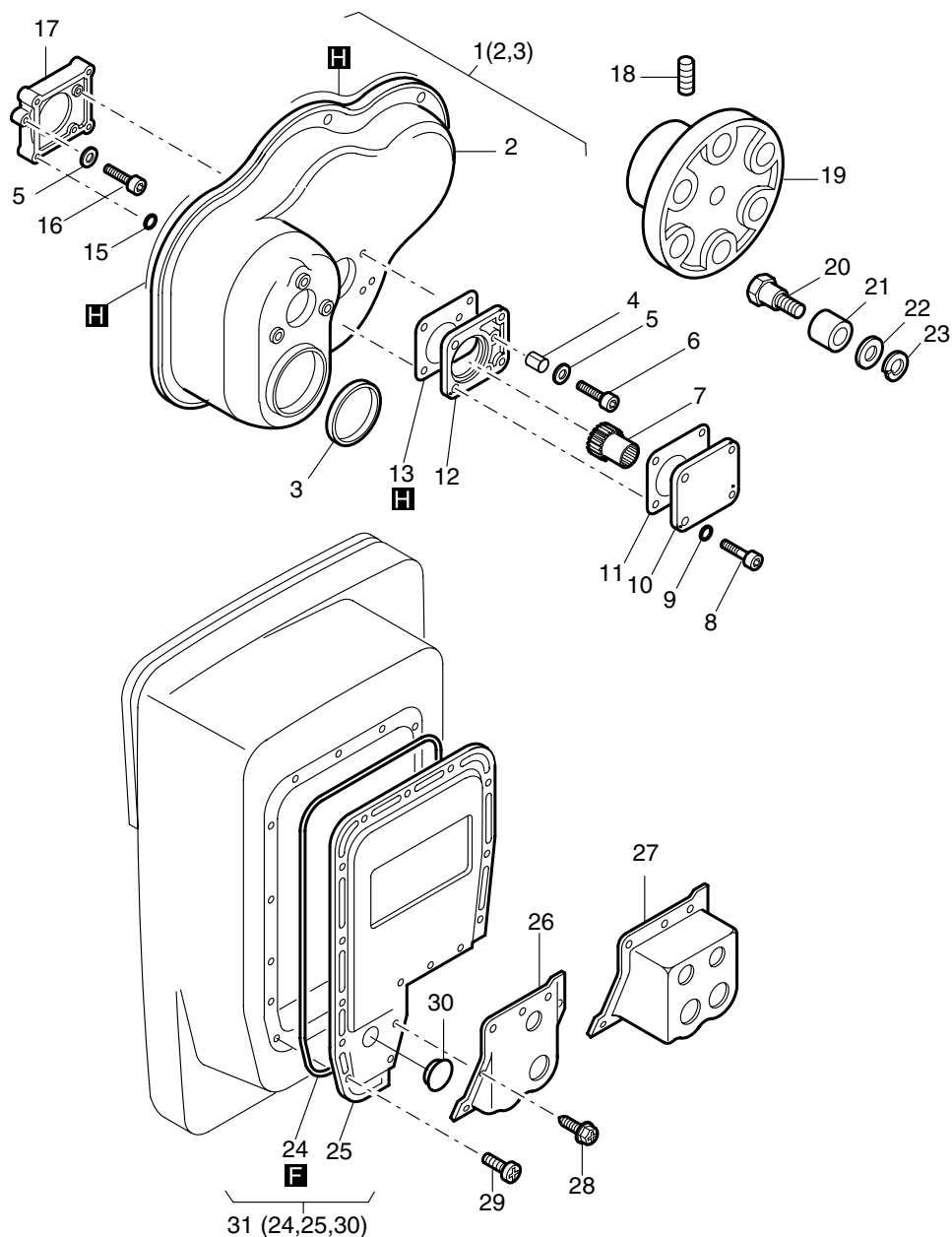


Fig.- No.	HATZ Ident-No.	Stück Qty.	P / W d / D	Bemerkungen Notes
		4L42C		
1	0000 009 935 01	1		
2	-----	-		"C"
3	0000 501 291 00	1		55 x 70 x 8
4	0000 502 620 00	2		10 x 10 DIN 7346
5	0000 500 028 00	4		8 DIN 128
6	0000 502 581 00	2		M 8 x 60 DIN 6912 - 8.8
7	0000 010 623 00	1		
8	0000 502 688 00	4		M 8 x 30 DIN 912 - 8.8
9	0000 501 629 00	4		A 8 x 14 DIN 7603 - Cu
10	0000 037 616 00	1		
11	0000 035 680 00	1		
12	0000 035 550 11	1		
13	0000 037 544 00	1		
15	0000 400 223 00	2		8 x 2
16	0000 500 525 00	2		M 8 x 40 DIN 912 - 8.8
17	0000 037 543 00	1		
18	0000 500 046 00	1		M 8 x 16 DIN 916-45H A3C
19	0000 030 405 00	1		12 H 7
20	0000 030 469 00	6		
21	0000 031 510 00	6		
22	0000 030 790 00	6		20,3 x 26,9 x 4
23	0000 500 616 01	6		VHZ 12
24	0000 038 477 00	1		1260 mm "C"
25	-----	-		"C"
26	0000 038 428 01	1		"C"
27	0000 038 427 00	1		"C"
28	0000 503 356 00	10		M 6 x 16 KZ 1-8.8 A3D
29	0000 502 892 00	12		M 6 x 12 KZ 1-8.8 A3D
30	0000 037 693 01	1		ø 50mm
31	0000 015 064 00	1		

AGR-Kontroller
 EGR-Controller
 EGR-Controller
 EGR-Controller
 EGR-Controller

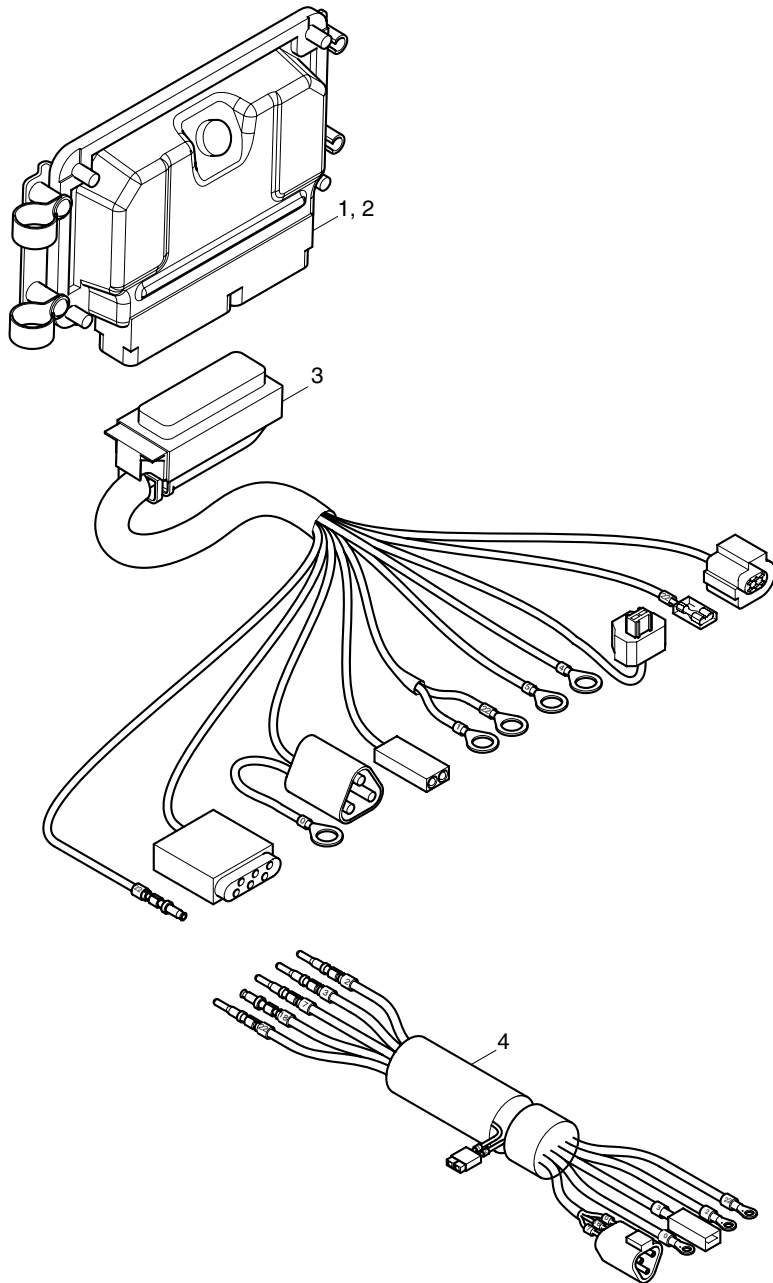


Fig.- No.	HATZ Ident-No.	Stück Qty.	P / W d / D	Bemerkungen Notes
4L42C				
1	0000 053 612 00	1		12V
2	0000 053 679 00	1		24V
3	0000 019 558 03	1		
4	0000 019 636 10	1		

Motorausrüstung EPA
 Spec. equipment EPA
 Equipm. spec. EPA
 Equipo espec. EPA
 Kit trasformazione EPA

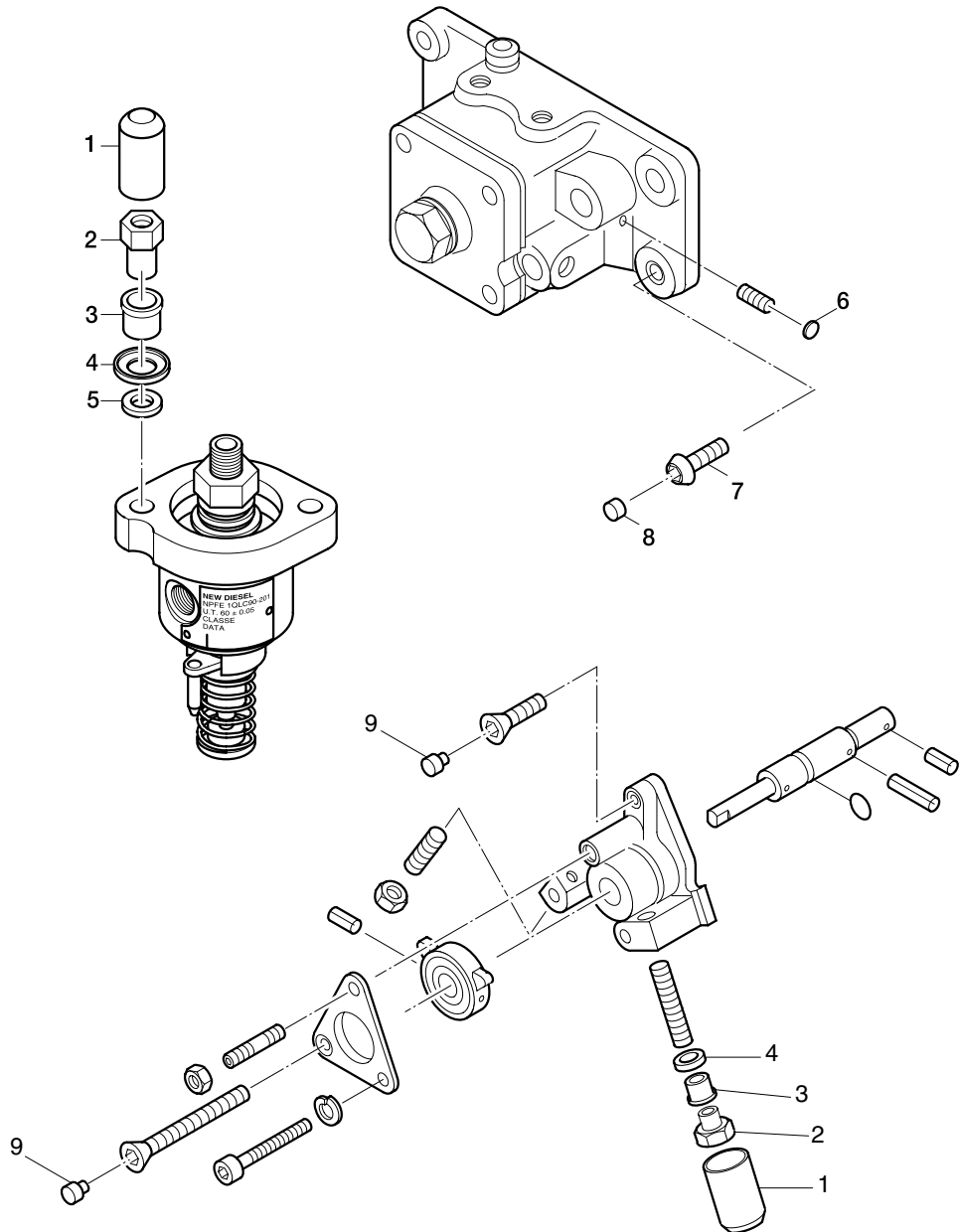


Fig.- No.	HATZ Ident-No.	Stück Qty.	P / W d / D	Bemerkungen Notes
4L42C				
1	0000 041 270 00	9		
2	0000 041 268 00	9		M 8 - SW 13
3	0000 041 297 00	9		
4	0000 041 342 00	9		
5	0000 037 888 00	8		8,4 x 15 x 2
6	0000 504 760 00	1		8 DIN 470 AI
7	0000 505 241 00	1		M 8 x 16 DIN 7380-10.9 A3C Tuf
8	0000 052 066 00	1		ø 5,0
9	0000 041 289 00	2		ø 5,0

Serien-Nr.-Änderungen
Serial-code modification list
Modification des Nos de serien
Modificación de los Nos de serie
Modifica dei codici

IMT-No.
