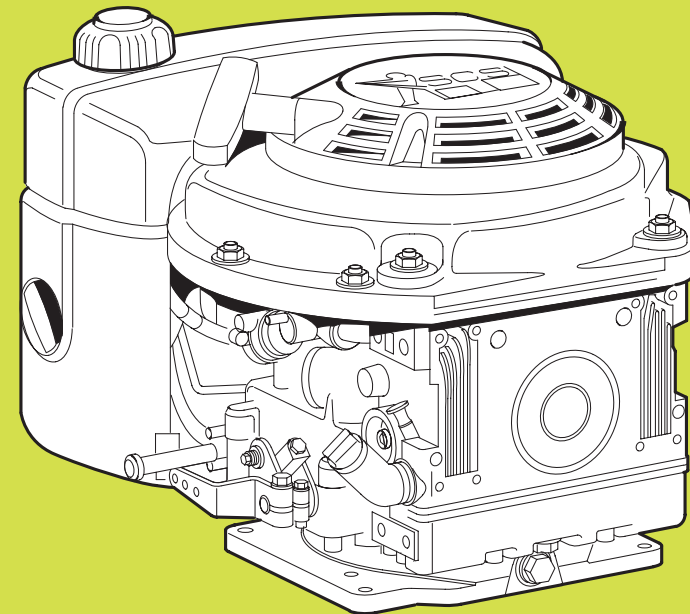




MOTORENFABRIK HATZ • D-94099 Ruhstorf • Germany
Tel.: 0 85 31 / 3 19-0 • Telefax: 0 85 31 / 31 94 18
eMail: marketing@hatz-diesel.de • <http://www.hatz-diesel.com>

Original-Ersatzteile
Original-spare parts
Pièces de rechange d'origine
Repuestos originales
Pezzi di ricambio originali



1 B 40 V/W
1 B 50 V/W

434 840 77- 02.07- 0.1
Printed in Germany

Bestellung für HATZ-Original-Ersatzteile

Order for HATZ Original spare parts
 Commande de pièces d'origine HATZ
 Pedido de repuestos originales HATZ
 Ordine parti di ricambio originali HATZ

1


Besteller / Customer / Client / Cliente / Cliente

2

TYP

MOTOR/FABRIK NO.

MIN-1



3

Ersatzteilliste Nr./ Spare parts list no./ Liste des pièces de rechange no./ Lista de repuestos No./ Lista ricambi n.

1 B 40 V/W.14 EPA II 1 B 40 V/W.14 NON EPA
1 B 50 V/W.10 EPA II

Beispiel:/Example:/Exemple:/Ejemplo:/Esempio: MOTOR/FABRIK NO.-1171406123456 (=1B40V.14 EPA II)
 MOTOR/FABRIK NO.-3051406123456 (=1B40V.14 NON EPA)
 MOTOR/FABRIK NO.-1261006123456 (=1B50V.10 EPA II)

4

Stück / Qty / Q.tà	HATZ Ident No.	Stück / Qty / Q.tà	HATZ Ident No.

5

Versandart / Mode of dispatch / Mode d'expédition / Despacho deseado / Modo di spedizione

Post / Surface / Poste / Correo / Posta Luftfracht / airfreight / frêt aérien / flete aereo / Via aerea
 Express / express / exprès / expreso / Espresso

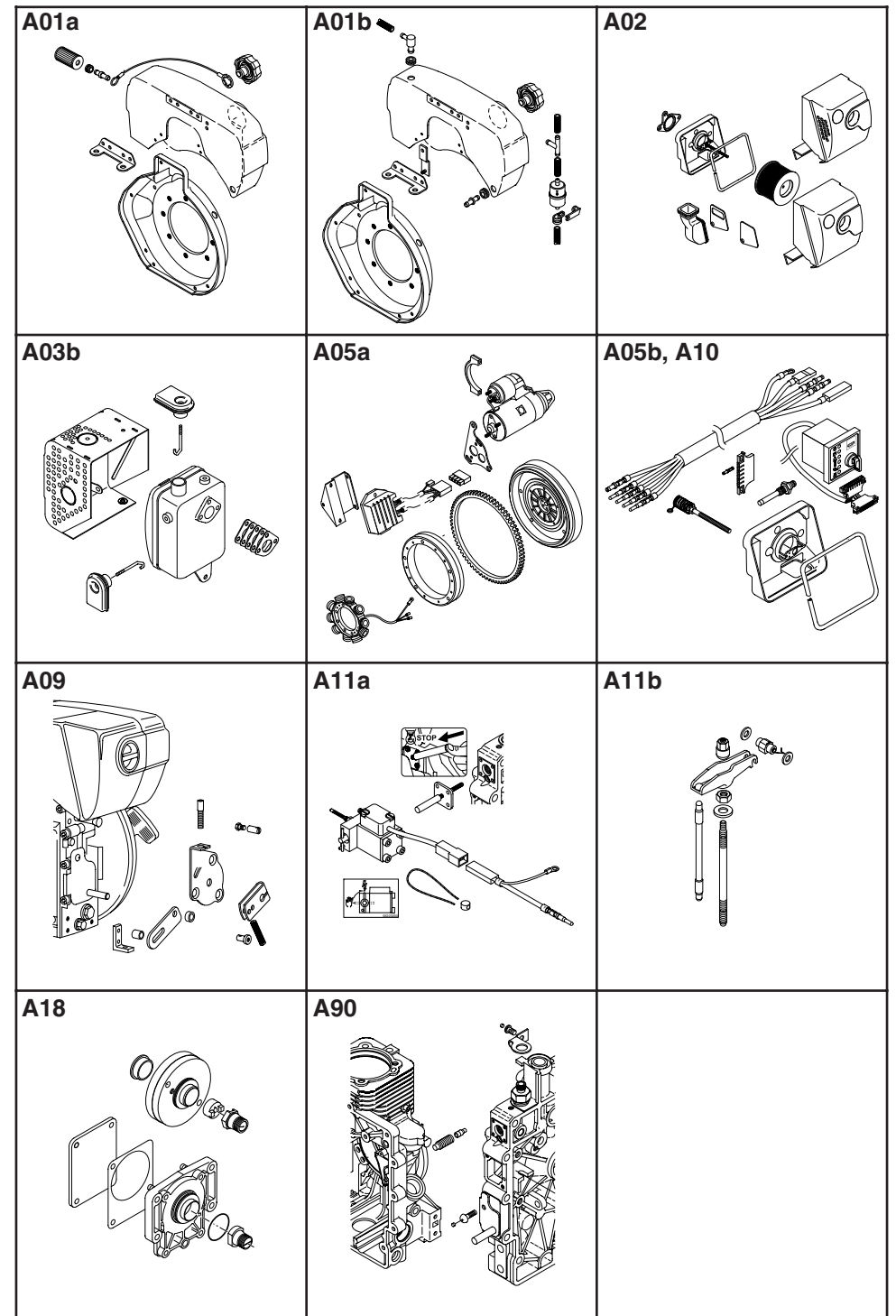
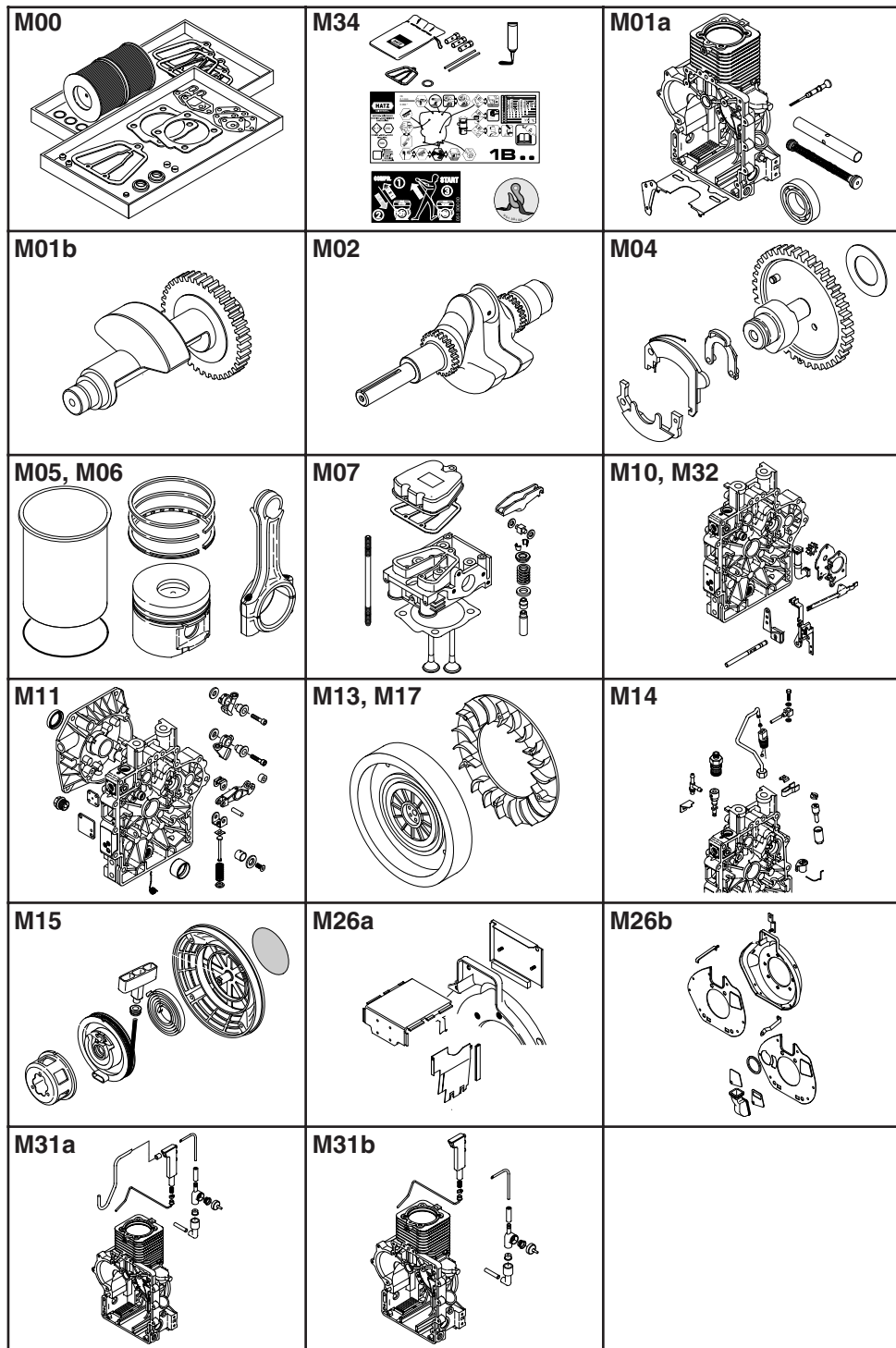
6

Versandadresse / Consignee / Adresse destination / Dirección / Indirizzo di destinazione

Bestellung an: Order at: Commande à: Pedido a:

- die nächste HATZ-Servicestelle (siehe Servicestellenverzeichnis)
- your nearest HATZ service station (see service-list)
- votre station-service HATZ la plus proche (voir liste "Service")
- al servicio HATZ más cercano (ver cuaderno de Servicio)
- al più vicino centro di servizio HATZ (vedi lista centri autorizzati)

MOTORENFABRIK HATZ
D-94099 RUHSTORF
 Tel: 0 85 31 / 319 - 0
 Fax: 0 85 31 / 31 94 21



Ersatzteilsätze
Spare parts kits
Jeux de pièces de rechange
Juegos de piezas de recambios
Serie guarnizioni

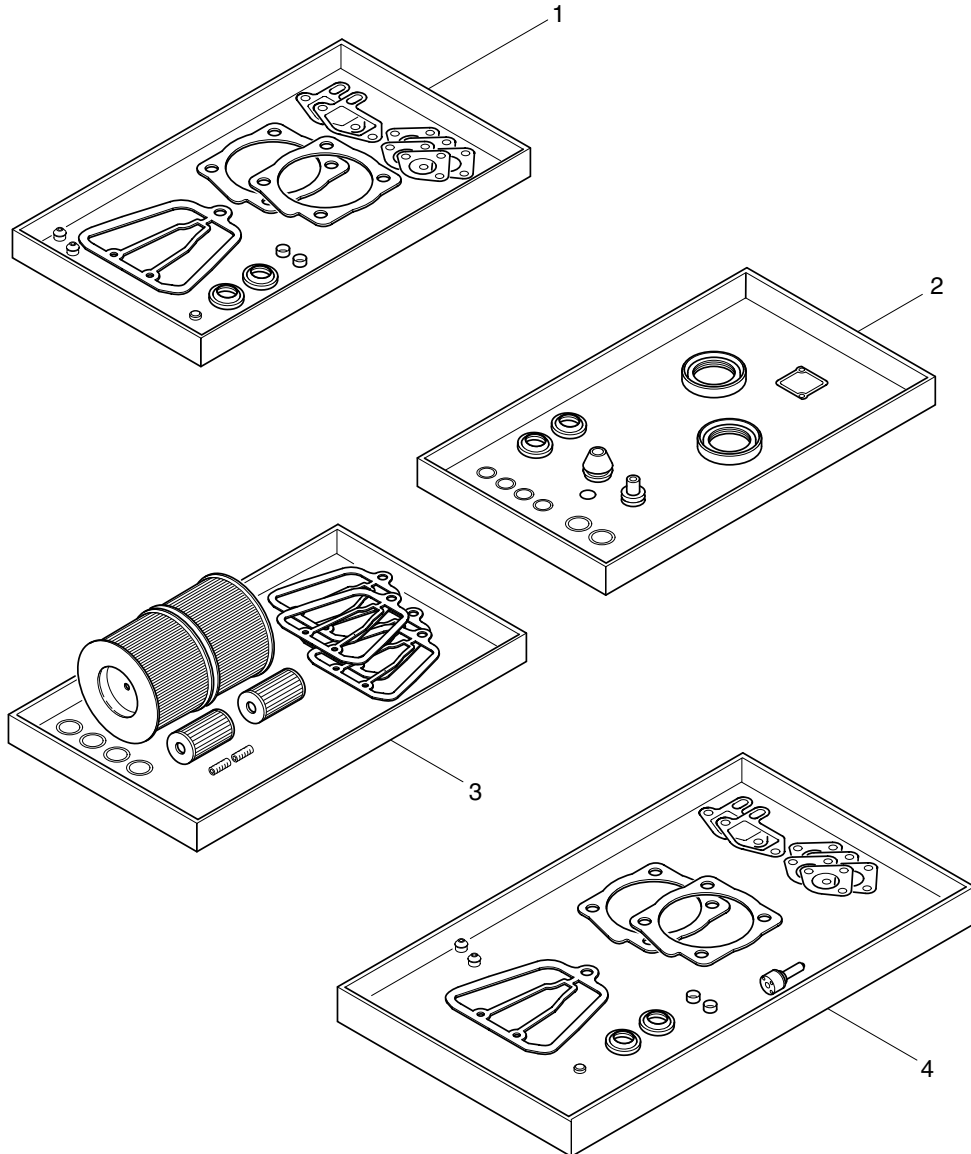


Fig.- No.	HATZ Ident-No.	Stück Qty.	P / W d / D	Bemerkungen Notes
				1B40V/W 1B40V/W 1B50V/W EPA II NON EPA EPA II
				W: Im Wartungssatz enthalten. Incl. in maintenance kit. Contenu dans le jeu d'entretien. Incluido en el juego de mantenimiento. Contenuto nella serie manutenzione.
				d: Im Dichtungssatz f. 1 Zyl.-Kopf enthalten. Incl. in gasket set f. 1 cyl. head. Contenu dans le jeu de joint p. 1 culasse. Incluido en el juego de juntas p. 1 culata. Contenuto nella serie guarnizioni p. 1 testa.
				P: Im Pannensatz enthalten. Incl. in emergency kit. Contenu dans le jeu secur. Incluido en el juego para averias. Contenuto nella serie di prima necessità.
				D: Im Dichtungssatz Kurbelgeh. Incl. in gasket set crankcase. Contenu dans le jeu de joints carter moteur. Incluido en el juego de juntas caja cigueñal. Contenuto nella serie guarnizioni basamento.
				1: Anzahl pro Satz - Qty. per kit Quantite p. jeu - Cantidad p. juego. Quantità per serie
1	01679203	1	1	-
1	01940000	-	-	1
2	01710301	1	1	1
3	01710400	1	1	1
4	01679510	1	-	-
4	01849810	-	1	-
4	01940100	-	-	1

P 1

Dichtungssatz für 1 Zylinderkopf
Gasket set for 1 cyl. head
Jeu de joint p. 1 culasse
Juego de juntas para 1 culata
Serie guarnizioni per 1 testa

Dichtungssatz für Kurbelgehäuse
Gasket set for crankcase
Jeu de joints p. carter moteur
Juego de juntas para caja cigueñal
Serie guarnizioni basamento

Wartungssatz für 1000 h
1000 hours maintenance kit
Kit d'entretien 1000 heures -
Juego de piezas para servicio
1C 1000 horas
Kit di manutenzione a 1000 ore

Pannensatz - Emergency kit
Kit de secours-Juego para averias
Kit di prima necessità

M34

Zubehör
Accessories
Accessoires
Accessorios
Kit accessori

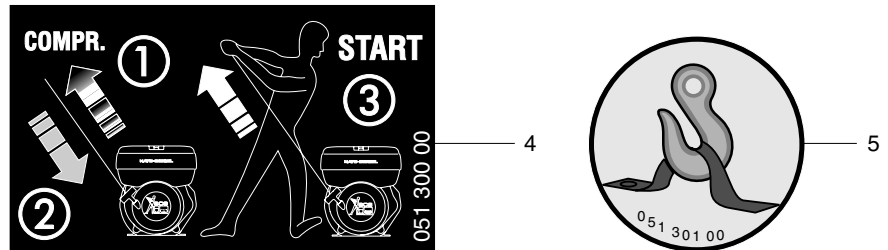
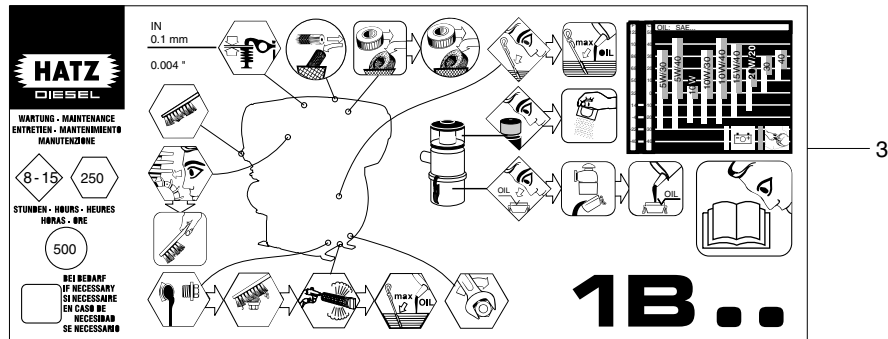
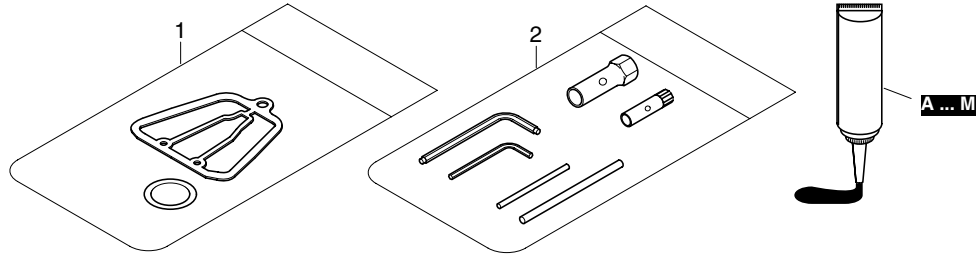


Fig.- No.	HATZ Ident-No.	Stück Qty.			P / W d / D	Bemerkungen Notes
		1B40V/W EPA II	1B40V/W NON EPA	1B50V/W EPA II		
1	01329701	1	1	1		Zubehörsatz - Accessoires kit Werkzeugsatz - Tool set 160 x 67mm
2	01330901	1	1	1		
3	05110404	1	1	1		
4	05130000	1	1	1		
5	05130100	1	1	1		

Dicht- und Klebstoffe
Sealing- and bonding adhesives
Etanchéifiant et Colle

Materias para empaquetar y pegar
Adesivi e collanti

A =	502 230 01	Loctite Activator N	500 ml
B =	502 231 01	Loctite 574	50 ml
C =	502 232 00	Loctite 601	50 ml
D =	502 233 00	Loctite 221	50 ml
E =	502 234 00	Loctite 648	10 ml
F =	502 238 00	Technicoll 8058	0,75 kg
	+ 502 239 00	Technicoll 8367	0,75 kg
G =	502 565 01	Loctite IS 407	20 g
H =	502 825 01	Silicon	30 ml
J =	502 830 04	Hochtemp. Paste	100 ml
K =	503 426 01	Hochtemp. Fett	400 g
L =	502 566 00	Silicon sealer	100 g
M =	504 851 00	Schleifpaste	80 g

siehe Hinweis auf den einzelnen Bildtafeln
as specified in the individual tables
suivant les remarques sur les tableau correspondant
según las indicaciones de las tablas correspondientes
seguire le indicazioni sul quadro corrispondente

M01a

Kurbelgehäuse
Crankcase
Carter moteur
Caja cigueñal
Basamento motore

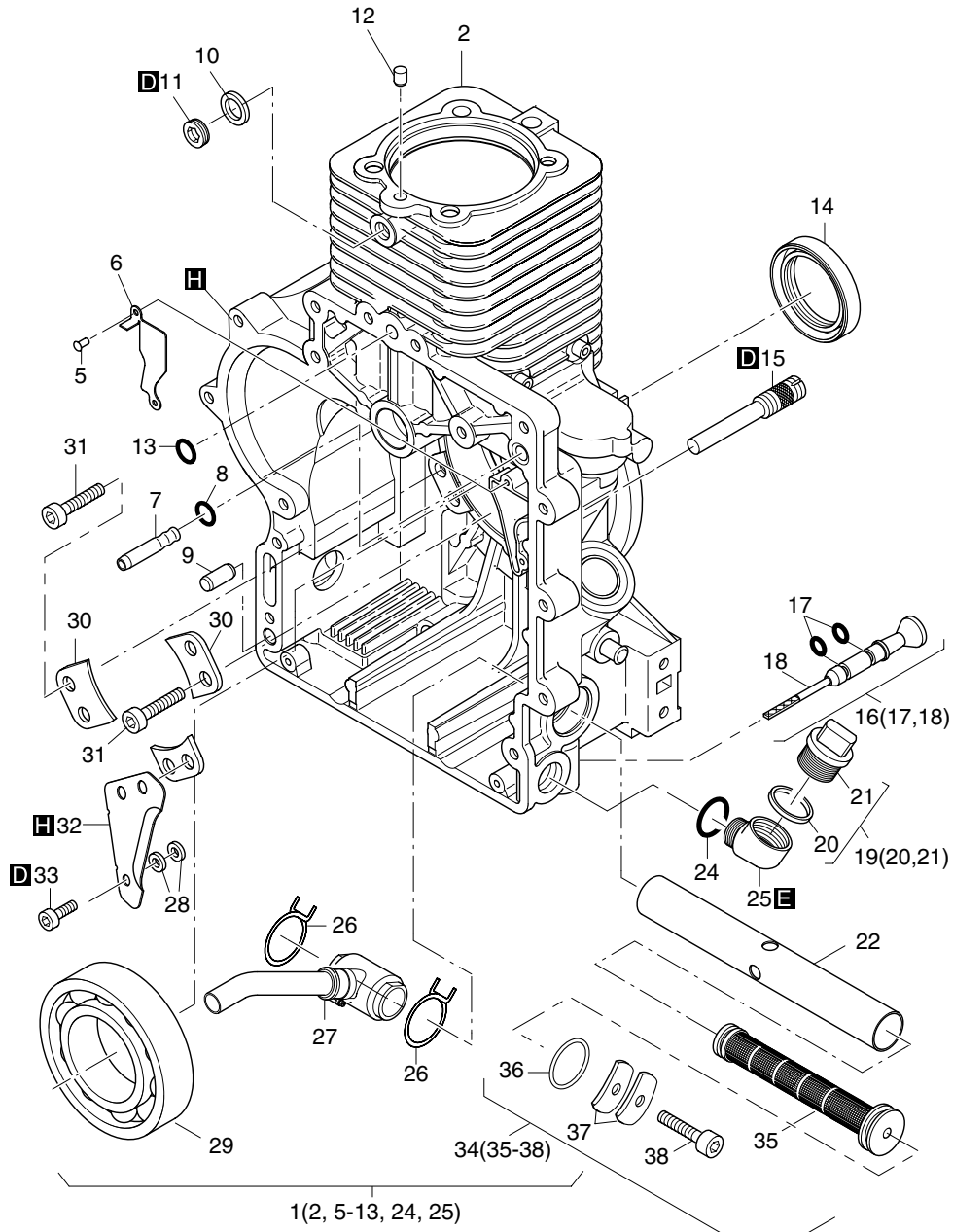


Fig.- No.	HATZ Ident-No.	Stück Qty.			P / W d / D	Bemerkungen Notes
		1B40V/W EPA II	1B40V/W NON EPA	1B50V/W EPA II		
1	01704200	1	1	-		
1	01940200	-	-	1		
2	-----	-	-	-		
5	40002600	2	2	2	3,2	
6	04218900	1	1	1		
7	05084300	1	1	1		
8	50440300	1	1	1	D1 8 x 1,5	
9	50249102	1	1	1	8 M 6 x 20 2-Fasen	
10	50062400	1	1	1	A 10 x 13,5 DIN 7603-Cu	
11	50062300	1	1	1	M 10 x 1 DIN 908-5.8 A3C	
12	-----	-	-	-		
13	40022300	1	1	1	D1 8 x 2	
14	50479000	1	1	1	D1 45 x 60 x 8	
15	04144401	1	1	1		
16	01350502	1	1	1		
17	40022000	2	2	2	D2 5 x 2	
18	-----	-	-	-		
19	01613100	1	1	1		
20	04125000	1	1	1	D1 26 x 35 x 3	
21	-----	-	-	-		
22	04141500	1	1	1		
24	50475901	1	1	1	D1 20 x 4	
25	04163700	1	1	1		
26	05036900	2	2	2		
27	01364100	1	1	1		
28	50216300	2	2	2	5,3 DIN 125-St A3C	
29	50478900	1	1	1	6310 C4 DIN 625	
30	04133800	3	3	3		
31	50564200	6	6	6	M6x18 DIN 6912 - 8.8 PRE 80-8	
32	04199400	1	1	1		
33	50274500	1	1	1	M 5 x 12 DIN 912-8.8 A3C	
34	01542703	1	1	1		
35	-----	-	-	-		
36	50475901	1	1	1	D1 20 x 4	
37	05148200	2	2	2		
38	50170700	1	1	1	M 6 x 16 DIN 912-8.8 A3C	

M01b

Massenausgleich
Compensation of masses
Equilibrage des masses
Compensación de las masas
Masse controrrotanti

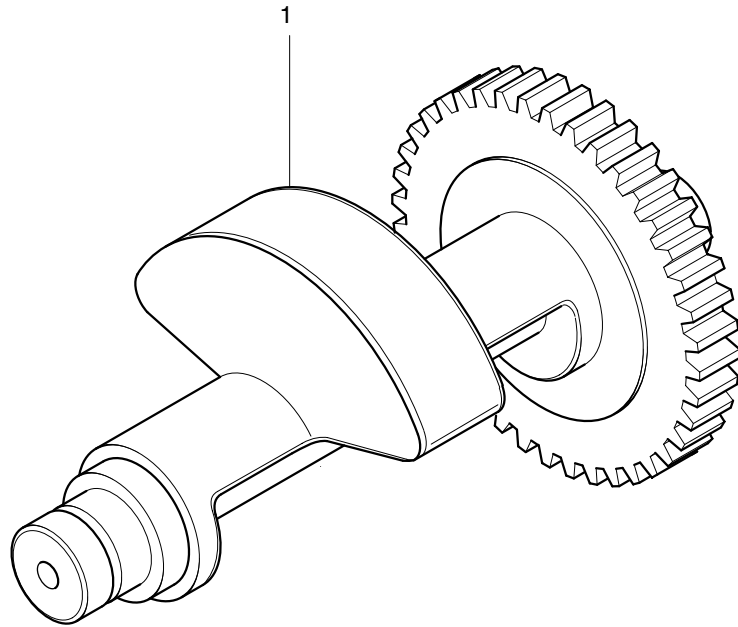


Fig.- No.	HATZ Ident-No.	Stück Qty.			P / W d / D	Bemerkungen Notes
		1B40W EPA II	1B40W NON EPA	1B50W EPA II		
1	01349201	1	1	1		

M02

Kurbelwelle
Crankshaft
Vilebrequin
Cigüeñal
Albero a gomito

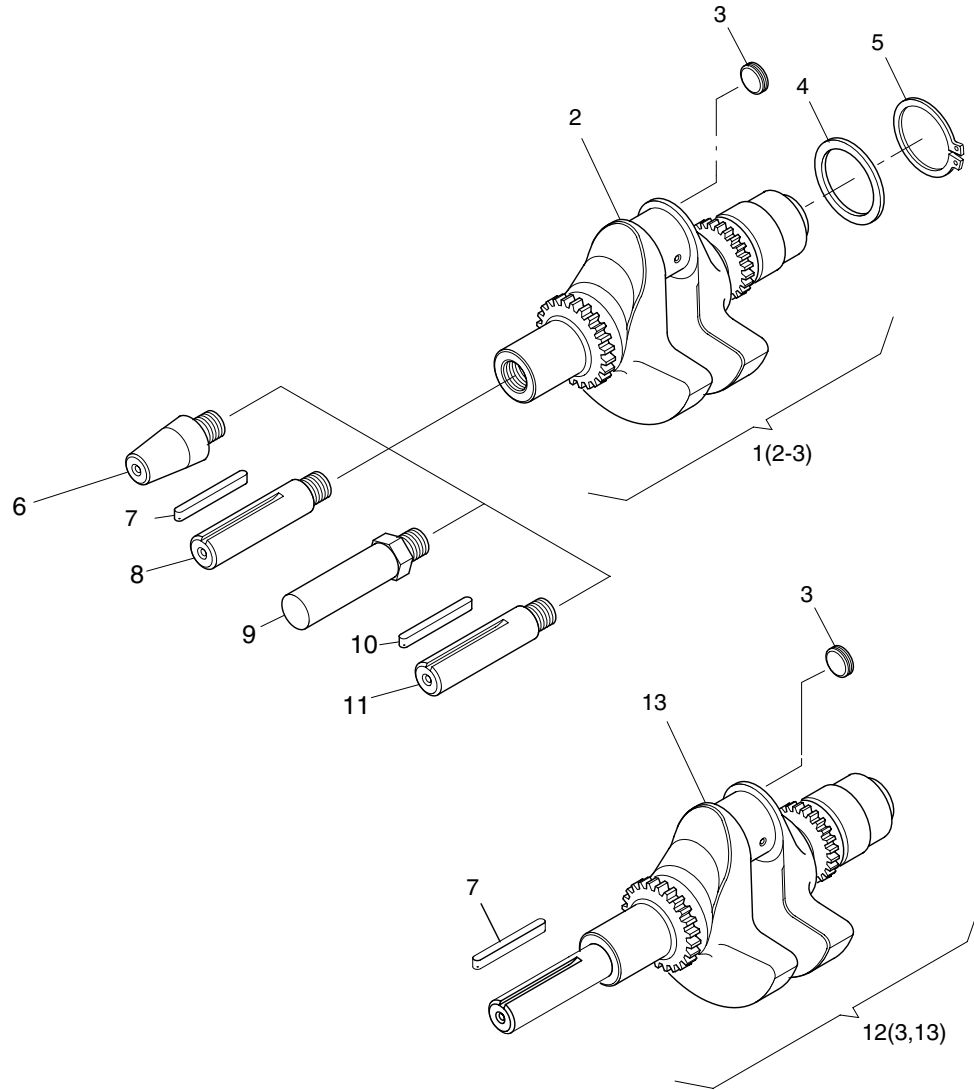


Fig.- No.	HATZ Ident-No.	Stück Qty.			P / W d / D	Bemerkungen Notes
		1B40V/W EPA II	1B40V/W NON EPA	1B50V/W EPA II		
1	01370201	1	1	1		V/W
2	-----	-	-	-		
3	50529700	1	1	1		14 DIN 443 St
4	50481400	1	1	1		50 x 62 x 3,0
5	50021800	1	1	1		A 50 x 2 DIN 471
6	05099700	1	1	-		Nr. 6 ital. 23 keg., con.
7	05141600	1	1	-		A 6,35 x 61
8	05127620	1	1	-		Nr. 2 - ø 1" zyl., cil.
9	05107301	1	1	-		SW 27 mm, ø 26,8 mm
10	50463400	1	1	-		A 5 x 5 x 36 DIN 6885
11	04152500	1	1	-		ø 22,2 zyl., cil.
12	01781700	1	1	1		V-2 W-2
13	-----	-	-	-		

M04

Nockenwelle
Camshaft
Arbre à cames
Arbol de levas
Albero a camme

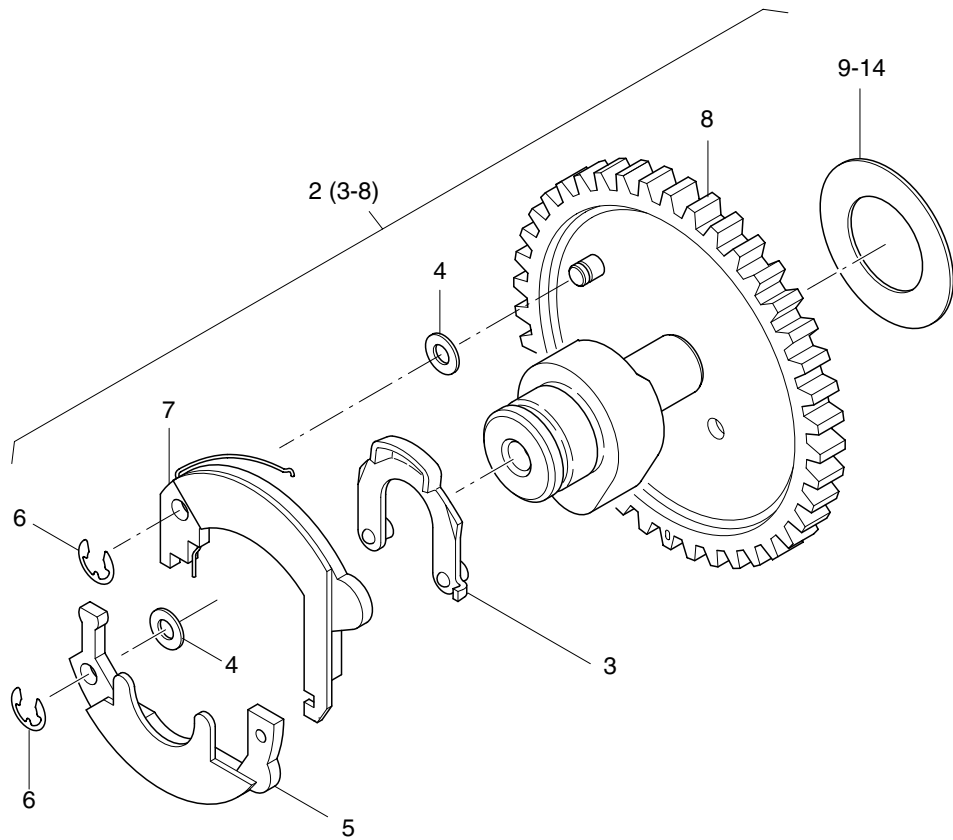


Fig.- No.	HATZ Ident-No.	Stück Qty.			P / W d / D	Bemerkungen Notes
		1B40V/W EPA II	1B40V/W NON EPA	1B50V/W EPA II		
2	01365102	1	1	1		
3	01326401	1	1	1		
4	50123200	2	2	2		5 x 10 x 0,5 DIN 988
5	01326600	1	1	1		
6	50255300	2	2	2		3,2 DIN 6799
7	01364900	1	1	1		
8	-----	-	-	-		
9	04121700	0... 1	0... 1	0... 1		0,9 mm 23 x 38 x 0,9
10	04112100	0... 1	0... 1	0... 1		1,0 mm 23 x 38 x 1,0
11	04112200	0... 1	0... 1	0... 1		1,1 mm 23 x 38 x 1,1
12	04112300	0... 1	0... 1	0... 1		1,2 mm 23 x 38 x 1,2
13	04125100	0... 1	0... 1	0... 1		1,3 mm 23 x 38 x 1,3
14	04125200	0... 1	0... 1	0... 1		1,4 mm 23 x 38 x 1,4

M05, M06

Kolben, Pleuel, Zylinder
 Piston, conrod, cylinder
 Piston, bielle, cylindre
 Embolo, biela, cilindro
 Pistone, biella, cilindro

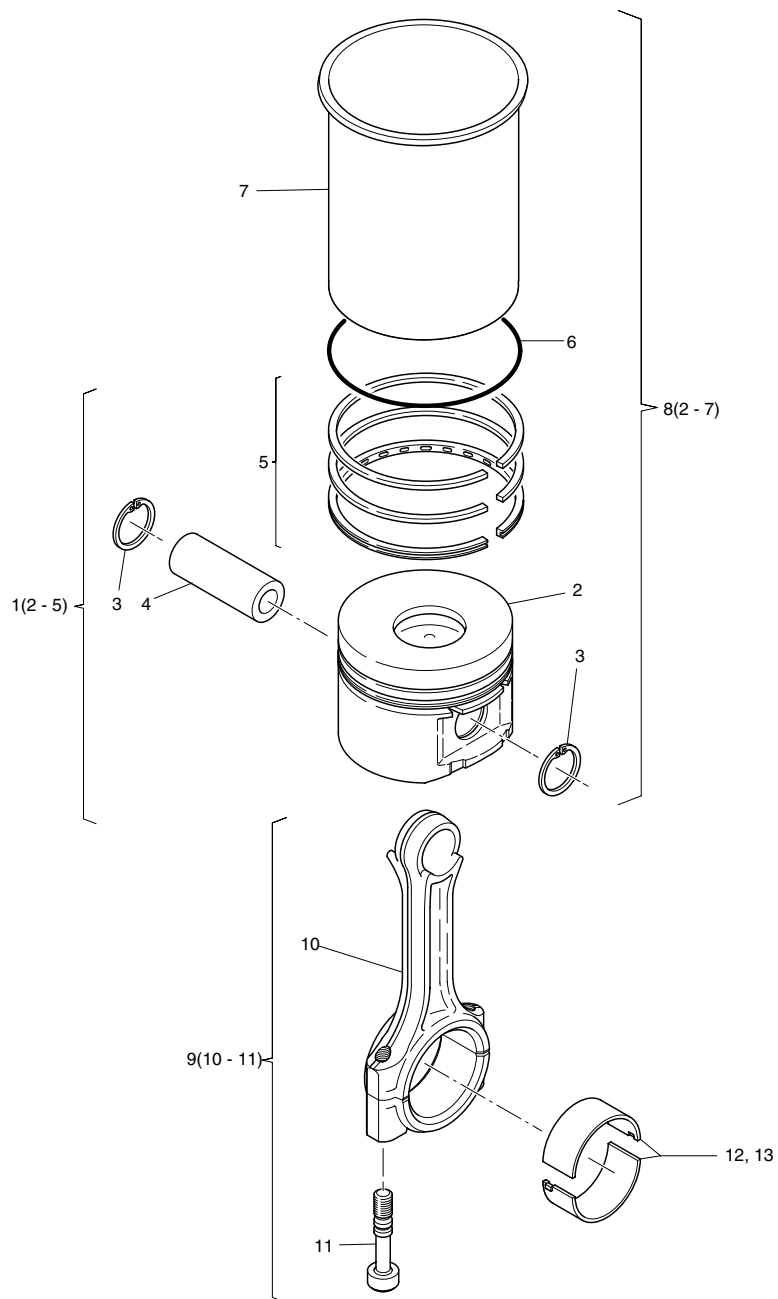


Fig.- No.	HATZ Ident-No.	Stück Qty.			P / W d / D	Bemerkungen Notes
		1B40V/W EPA II	1B40V/W NON EPA	1B50V/W EPA II		
1	01374810	1	1	-	88 mm	
1	01384310	-	-	1	93 mm	
2	-----	-	-	-		
3	50482300	2	2	2	22 x 1 DIN 472	
4	50527100	1	1	-	22 x 13 x 58	
4	50566400	-	-	1	22 x 13 x 60	
5	01374701	1	1	-	88 mm	
5	01384410	-	-	1	93 mm	
6	50479301	1	1	-	93 x 1,5	
7	-----	-	-	-		
8	01679610	1	1	-		
9	01343500	1	1	1		
10	-----	-	-	-		
11	04100500	2	2	2		
12	01679800	1	1	1		
13	01692700	1	1	1	- 0,5 mm	

M07

Zylinderkopf
Cylinder head
Culasse
Culata
Testa

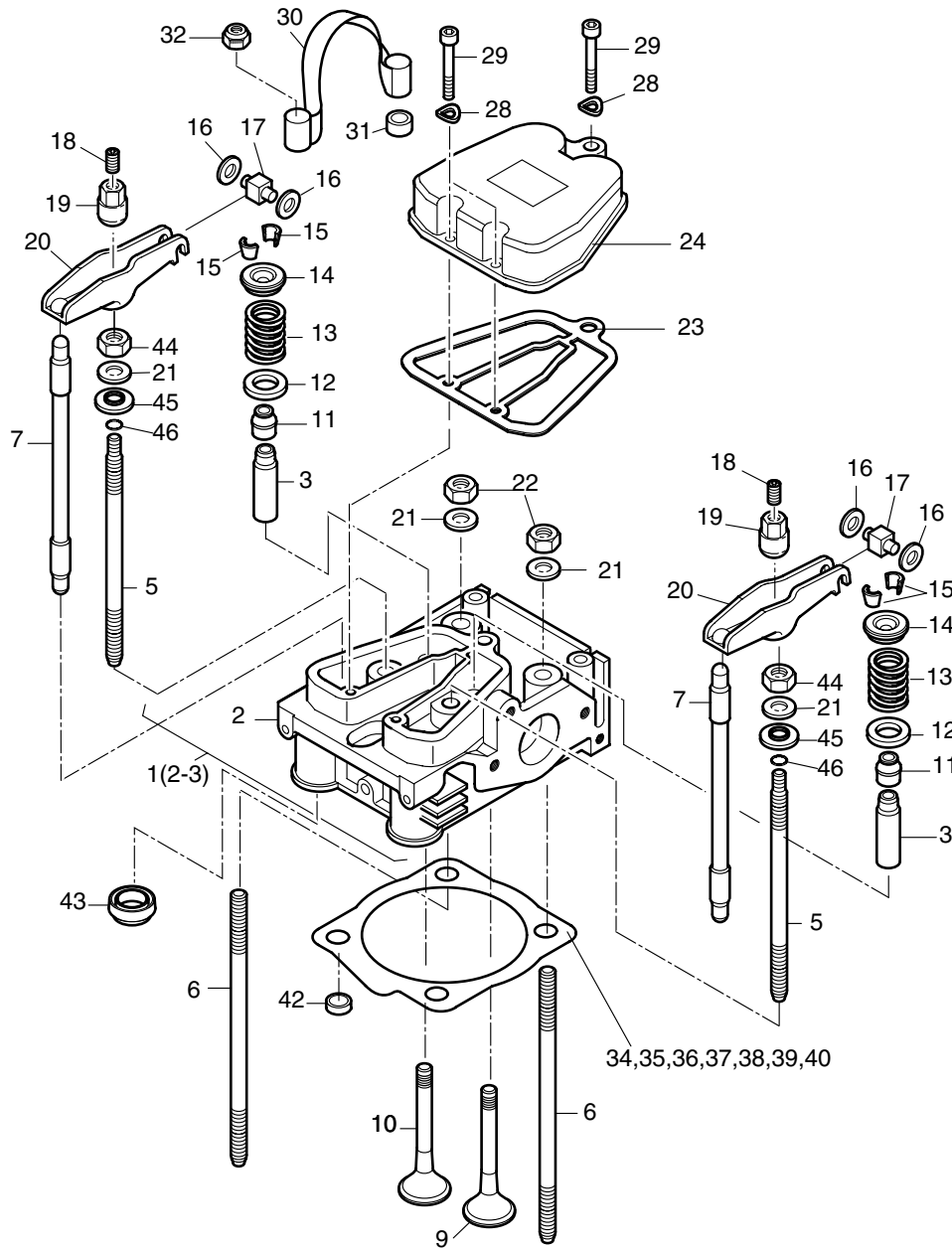


Fig.- No.	HATZ Ident-No.	Stück Qty.			P / W d / D	Bemerkungen Notes
		1B40V/W EPA II	1B40V/W NON EPA	1B50V/W EPA II		
1	01850902	1	1	1		
2	-----	-	-	-		
3	05209700	2	2	2		
5	05159600	2	2	-		149 (M 10 - M 8)
5	04253010	-	-	2		232 mm
6	05159700	2	2	-		155 (M 10)
6	04253110	-	-	2		245 mm
7	01374000	2	2	2		
9	05145100	1	1	1		
10	05145200	1	1	1		
11	50425800	2	2	2	d2	
12	04147100	2	2	2		
13	04146900	2	2	2		
14	04147000	2	2	2		
15	50425700	2	2	2		
16	05240700	0... 4	0... 4	0... 4		6 x 12 x 1,35
16	50445100	0... 4	0... 4	0... 4		6 x 12 x 1,2 DIN 988
17	05091101	2	2	2		
18	50513100	2	2	2	W2	M 8 x 10 DIN 916 - 45 H
19	05054700	2	2	2		
20	05146701	2	2	2		
21	05099300	4	4	4		10,1 x 24 x 3
22	50589900	2	2	2		M 10 ISO 4032-12
23	05156401	1	1	1	d1,W4	
24	05146501	1	1	1		
28	50081200	3	3	3		A 6 DIN 137 - A3C
29	50374900	3	3	3		M 6 x 35 DIN 912-8.8 A3C
30	04117701	1	1	1		
31	04126100	2	2	2		(10 x 12 x 9)
32	40028600	2	2	2		VM 10 DIN 980-8 C3A
34	05158903	0... 1	0... 1	-		0,4 mm
34	04271700	-	-	0... 1		0,4 mm
34	04248400	0... 1	0... 1	-		0,45 mm
34	04271800	-	-	0... 1		0,45 mm
35	05159003	0... 1	0... 1	-	d1	0,5 mm
35	04235020	-	-	0... 1	d1	0,5 mm
35	04248500	0... 1	0... 1	-		0,55 mm
35	04254720	-	-	0... 1		0,55 mm
36	05159103	0... 1	0... 1	-	d1	0,6 mm
36	04235120	-	-	0... 1	d1	0,6 mm
36	04248600	0... 1	0... 1	-		0,65 mm
36	04250920	-	-	0... 1		0,65 mm
37	05159203	0... 1	0... 1	-	d1	0,7 mm
37	04235220	-	-	0... 1	d1	0,7 mm
37	04248700	0... 1	0... 1	-		0,75 mm

M07

Zylinderkopf
Cylinder head
Culasse
Culata
Testa

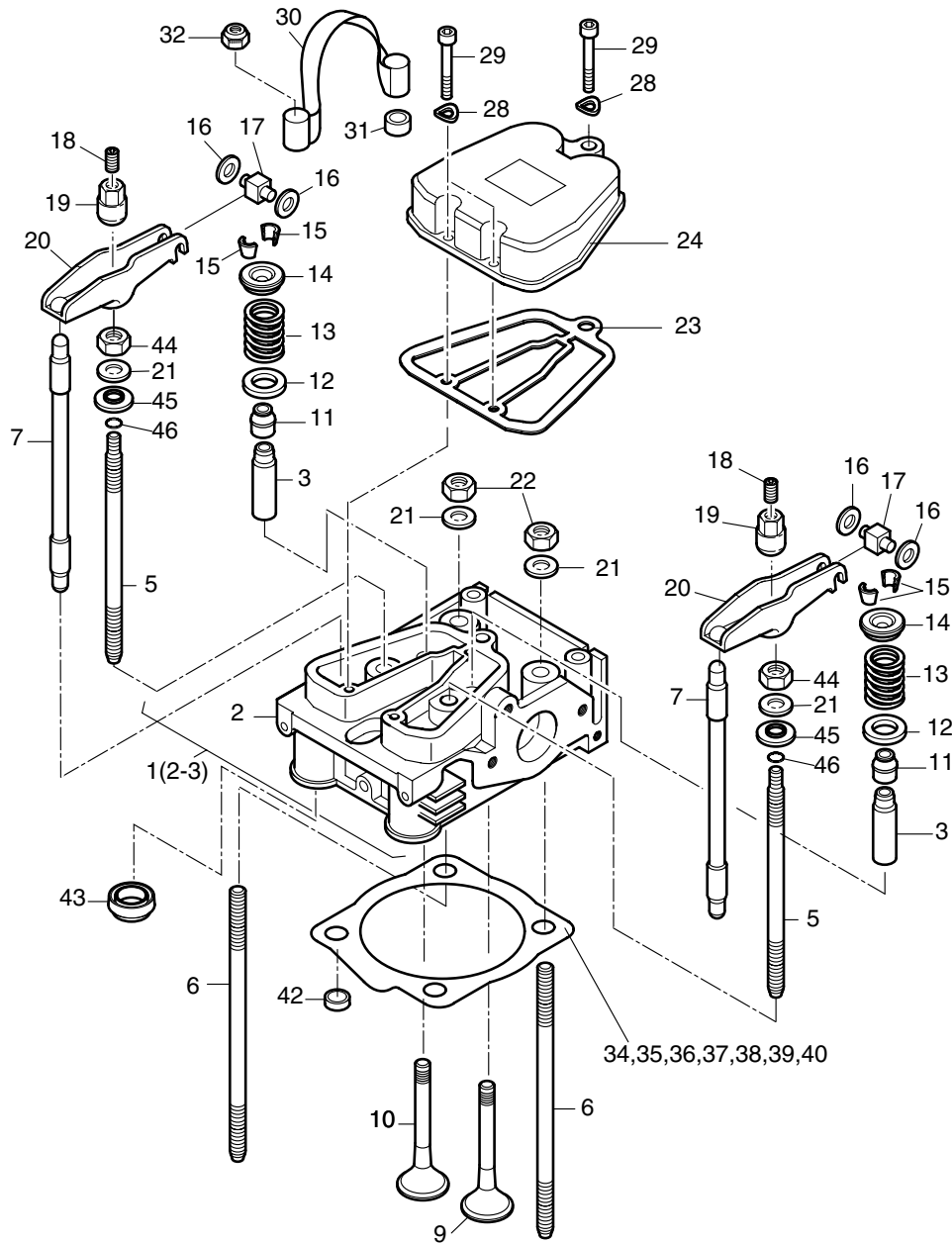


Fig.- No.	HATZ Ident-No.	Stück Qty.			P / W d / D	Bemerkungen Notes
		1B40V/W EPA II	1B40V/W NON EPA	1B50V/W EPA II		
37	04251020	-	-	0... 1		0,75 mm
38	05159303	0... 1	0... 1	-		0,8 mm
38	04235320	-	-	0... 1		0,8 mm
39	04251120	-	-	0... 1		0,85 mm
39	05159403	0... 1	0... 1	-		0,9 mm
39	04235420	-	-	0... 1		0,9 mm
39	04251220	-	-	0... 1		0,95 mm
40	05159503	0... 1	0... 1	-		1,0 mm
40	04235520	-	-	0... 1		1,0 mm
42	04174500	2	2	2		
43	04106501	2	2	2	d2	
44	50396600	2	2	2		M 10 DIN 934-10 A3C
45	04243700	2	2	-	d2	
46	50563900	2	2	-	d2	10x 2,5

M10, M32

Ölpumpe, Regler, Drehzahlverstellung
 Oil pump, governor, speed control
 Pompe à huile, regulateur regime, réglage régime
 Bomba de aceite, regulador, ajuste de revoluciones
 Pompa olio, regolatore di giri, Comando acceleratore

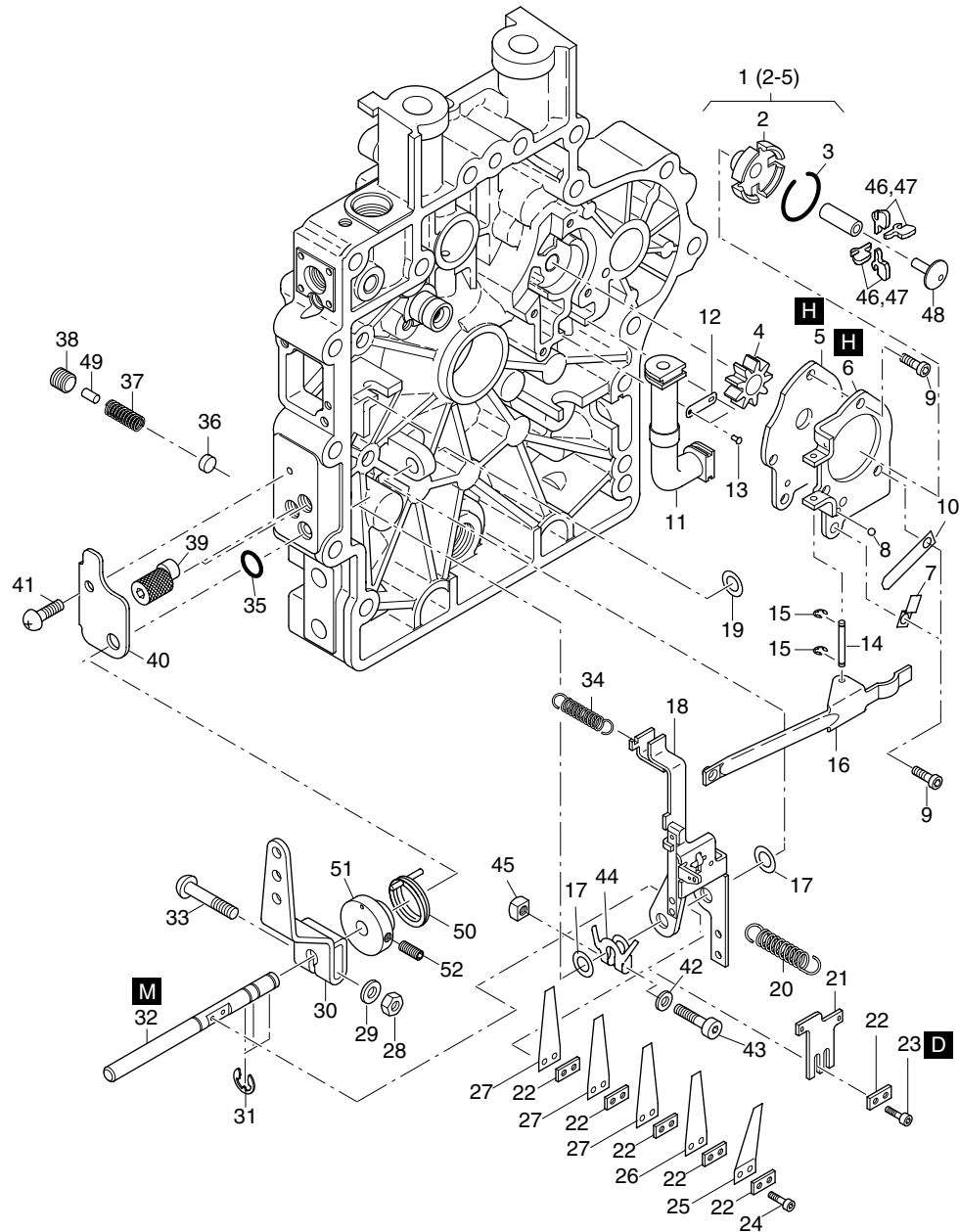


Fig.- No.	HATZ Ident-No.	Stück Qty.			P / W d / D	Bemerkungen Notes
		1B40V/W EPA II	1B40V/W NON EPA	1B50V/W EPA II		
1	01344510	1	1	1		
2	-----	-	-	-		
3	04210910	1	1	1		
4	-----	-	-	-		
5	-----	-	-	-		
6	05078110	1	1	1		
7	05097100	1	1	1		
8	50447900	1	1	1		3,5mm KL. III
9	50429400	4	4	4		M5 x 12 DIN 6912 - 8.8
10	05097300	1	1	1		0,4 mm
11	01346000	1	1	1		
12	04153400	1	1	1		
13	40002600	2	2	2		3,2
14	05078600	1	1	1		
15	50434800	2	2	2		1,9 DIN 6799
16	04208300	1	1	1		
17	50422400	2	2	2		8 x 14 x 1,0 DIN 988
18	01530404	1	1	1		
19	50125800	1	1	1		8 x 14 x 0,5 DIN 988
20	05130910	0... 1	0... 1	0... 1		
21	05130800	1	1	1		
22	05079800	1...5	1...5	1...5		
23	50465300	2	2	2		M 3 x 8 DIN 912-8.8
24	50435000	2	2	2		M 3 x 12 DIN 912-8.8
25	05148600	1	1	1		0,4 mm 19°Gen PV 78
26	05078900	1	1	1		0,3 mm Gen-PV 78
27	05131600	1...3	1...3	1...3		0,2 mm Gen-PV 78
28	50346500	1	1	1		M 6 DIN 934 - 10 A2F
29	50144500	1	1	1		6,4 DIN 125-St A3C
30	04095600	1	1	1		
31	50092700	4	4	4		7 DIN 6799 A3C
32	05079301	1	1	1		
33	03927301	1	1	1		M 6 x 32
34	50563400	0... 1	0... 1	0... 1		
35	40022401	1	1	1		D1 8 x 2 FPM 75 MOLYKOT.
36	05151700	0... 1	0... 1	0... 1		
37	50488700	0... 1	0... 1	0... 1		
38	50475700	1	1	1		M 10 x 10 DIN 913-A3C Tuf.
39	05178810	2	2	2		
40	05178400	1	1	1		
41	50492300	1	1	1		M 5 x 12 ISO 7380-10.9 Zn
42	50216300	1	1	1		5,3 DIN 125-St A3C
43	50492200	1	1	1		M 5 x 25 DIN 6912-8.8
44	05178500	1	1	1		
45	50422700	1	1	1		M 5 DIN 557-5 A3C

M10, M32

Ölpumpe, Regler, Drehzahlverstellung
 Oil pump, governor, speed control
 Pompe à huile, regulateur regime, réglage régime
 Bomba de aceite, regulador, ajuste de revoluciones
 Pompa olio, regolatore di giri, Comando acceleratore

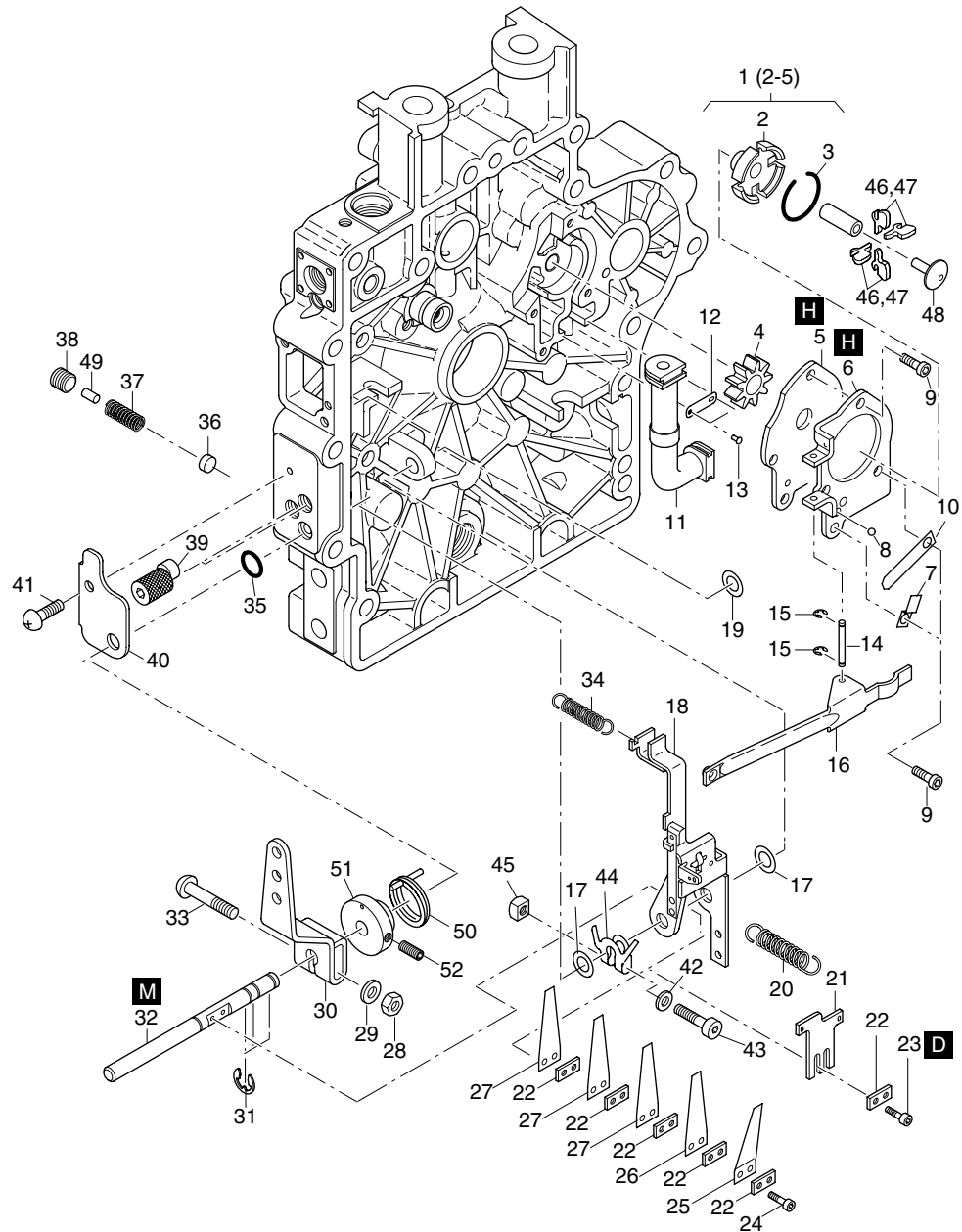


Fig.- No.	HATZ Ident-No.	Stück Qty.			P / W d / D	Bemerkungen Notes
		1B40V/W EPA II	1B40V/W NON EPA	1B50V/W EPA II		
46	05079611	0... 4	0... 4	0... 4		Gen - PV 78 = (0)
47	05160211	0... 4	0... 4	0... 4		Gen - PV 78 = (4)
48	05078502	1	1	1		
49	50057900	0... 1	0... 1	0... 1		4 M 6 x 8 DIN 7-9S20K
50	05179100	0... 1	0... 1	0... 1		
51	05179000	0... 1	0... 1	0... 1		
52	50400600	0... 1	0... 1	0... 1		M 5 x 10 DIN 916-45H A3C

M11

Steuerdeckel
Timing cover
Couvercle distribution
Tapa de mando
Coperchio distribuzione

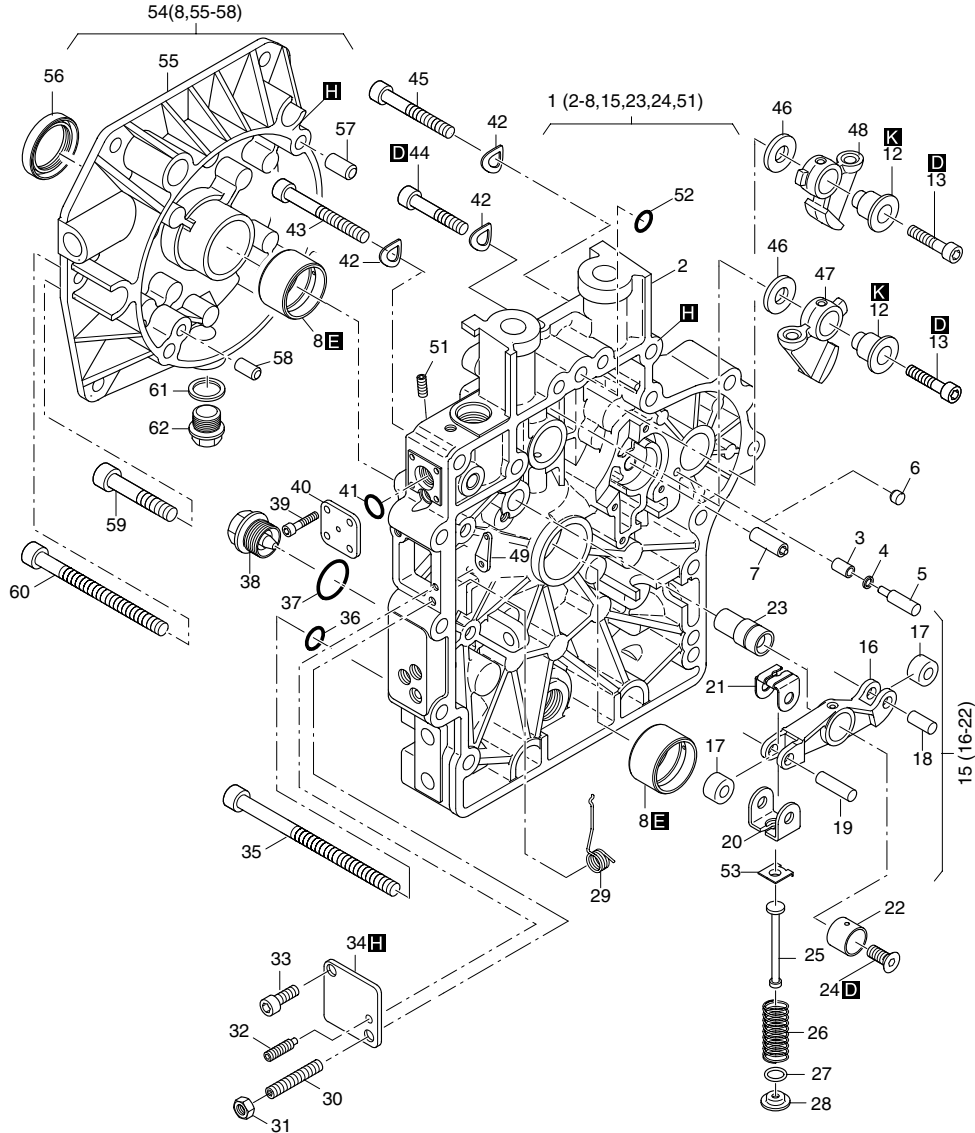


Fig.- No.	HATZ Ident-No.	Stück Qty.			P / W d / D	Bemerkungen Notes
		1B40V/W EPA II	1B40V/W NON EPA	1B50V/W EPA II		
1	01704310	1	1	1		
2	-----	-	-	-		
3	04185800	1	1	1		4 x 7,5 "V"
4	50464100	1	1	1	D1	2 x 1 "V"
5	04185700	1	1	1		4 x 15 "V"
6	04168600	1	1	1		4,3 "W"
7	01344600	1	1	1		
8	04148800	2	2	2		
8	04220800	2	2	2		-0,5 mm
12	03794201	2	2	2		
13	50457900	2	2	2		M 6 x 25 DIN 912 - 10.9
15	01346710	1	1	1		
16	-----	-	-	-		
17	-----	-	-	-		
18	-----	-	-	-		
19	-----	-	-	-		
20	-----	-	-	-		
21	-----	-	-	-		
22	-----	-	-	-		
23	04096830	1	1	1		
24	50561800	1	1	1		M 6 x 40 DIN 7991 - 8.8 A3C
25	04094700	1	1	1		
26	04095700	1	1	1		
27	04133900	1	1	1		10,7 x 16 x 0,5
28	04094802	2	2	2		
29	05095210	1	1	1		
30	50499300	1	1	1		M6 x 35 DIN 913 - 22H A3C
31	50144400	1	1	1		M 6 DIN 934 - 8 A3C
32	50499400	1	1	1		M4 x 25 DIN 915 45H
33	50384200	1	1	1		M 6x12 DIN 912-8.8 A3C Tuf.
34	04095210	1	1	1		
35	50463000	2	2	2		M 8 x 130 DIN 912 - 8.8 A3C
36	50162900	2	2	2		A 8 x 14 DIN 7603 - Cu
37	50459100	1	1	1	D1	A 22 x 27 DIN 7603-AI
38	50373100	1	1	1	W1	AM22x1,5DIN7604A3C MAGN.
39	50397100	4	4	4		M 4 x 10 DIN 912-8.8 A3C Tuf.

M11

Steuerdeckel
Timing cover
Couvercle distribution
Tapa de mando
Coperchio distribuzione

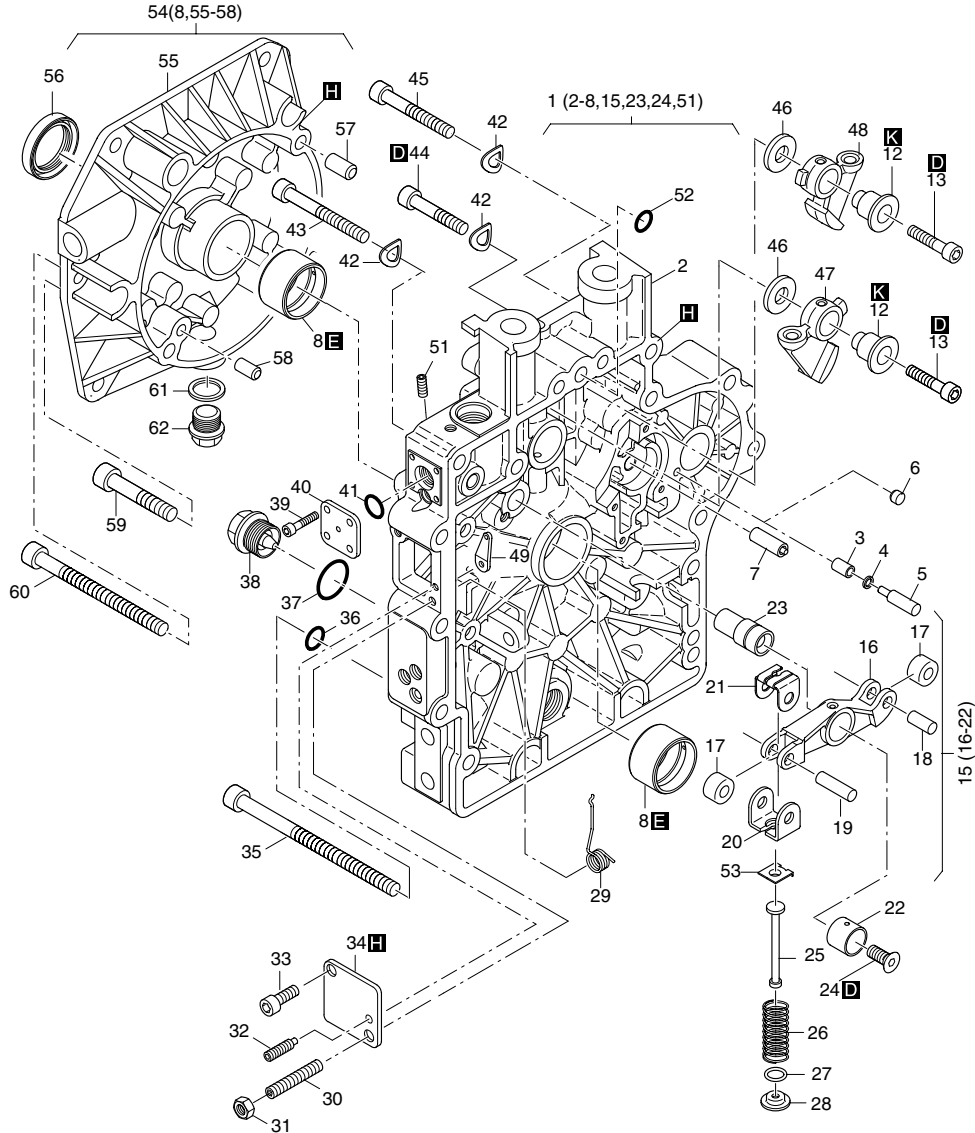


Fig.- No.	HATZ Ident-No.	Stück Qty.			P / W d / D	Bemerkungen Notes
		1B40V/W EPA II	1B40V/W NON EPA	1B50V/W EPA II		
40	01351700	1	1	1		
41	50329000	1	1	1	D1	9,5 x 2,5
42	50095100	11	11	11		A 8 DIN 137 A3C
43	50288800	8	8	8		M 8 x 55 DIN 912-8.8 A3C
44	50177500	2	2	2		M 8 x 40 DIN 912-8.8 A3C
45	50392900	1	1	1		M 8 x 50 DIN 912 - 8.8 A3C
46	03794100	2	2	2		10,1 x 22 x 3
47	04146600	1	1	1		
48	04146000	1	1	1		
49	05127100	1	1	1		
51	50262400	1	1	1		M 6 x 10 DIN 916-Tuf. 360 G
52	40022300	1	1	1	D1	8 x 2
53	04189500	1	1	1		
54	01777400	1	1	1		
55	-----	-	-	-		
56	50479500	1	1	1	D1	35 x 47 x 7
57	50058800	1	1	1		10 m 6 x 24 DIN 7-9S20K
58	50502801	1	1	1		8 M 6 x 24 DIN 6325 2 Fasen
59	50361800	2	2	2		M10 x 50 DIN 912-8.8 A3C
60	50059701	4	4	4		M 8 x 100 DIN 912-8.8 A3C
61	50001400	2	2	2		A 18 x 22 DIN 7603 - Cu
62	50044200	2	2	2		M 18 x 1,5 DIN 910

M13, M17

Gebälse, Schwungrad
 Blower, flywheel
 Soufflerie, volant
 Ventilador, volante
 Ventilatore, volano

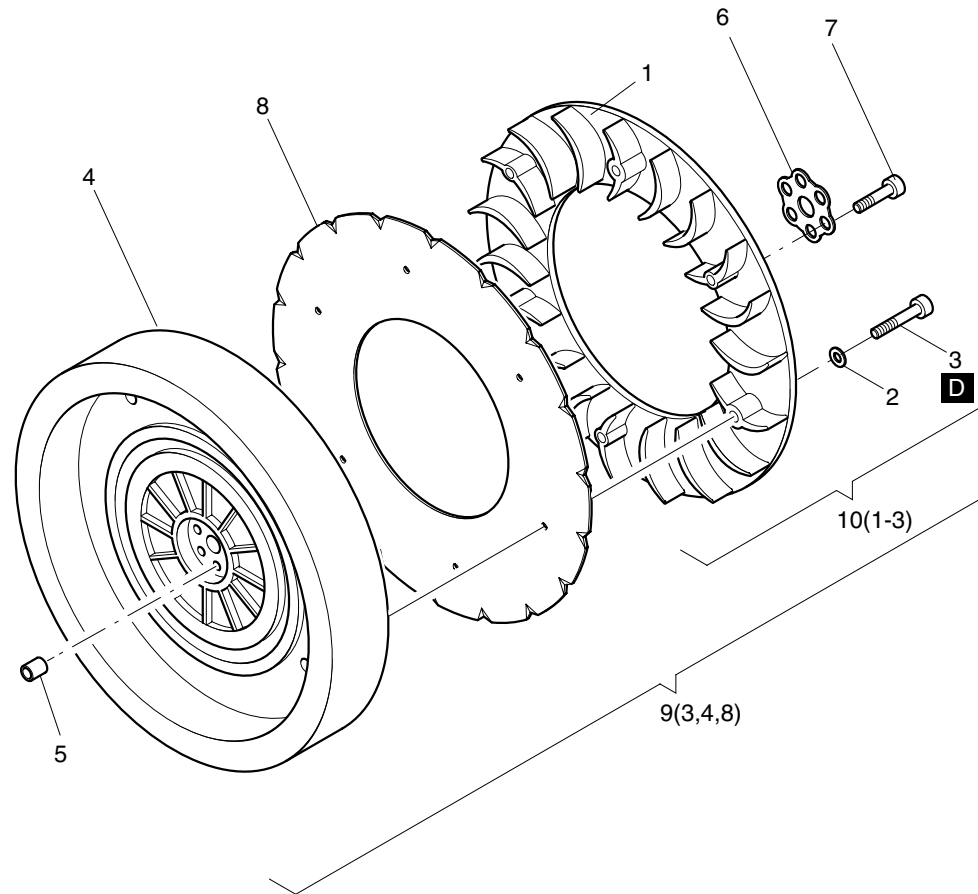


Fig.- No.	HATZ Ident-No.	Stück Qty.			P / W d / D	Bemerkungen Notes
		1B40V/W EPA II	1B40V/W NON EPA	1B50V/W EPA II		
1	-----	-	-	-		
2	50003400	6	6	6		A 4 DIN 137 - ST
3	50327300	6	6	6		M 4 x 20 DIN 912 - 8.8 A3C
4	04234500	-	-	1		
5	50205600	1	1	1		10 x 12 DIN 7346 55 SI 7
6	04155101	1	1	1		
7	50502501	6	6	6		M 8 x 35 DIN 912 - 12.9
8	01390800	1	1	1		
9	01899000	1	1	-		Handstart
10	01934300	1	1	1		

M14

Einspritzausrstung
 Injection equipment
 Equipment d'injection
 Equipo de inyeccin
 Equipaggiamento di iniezione

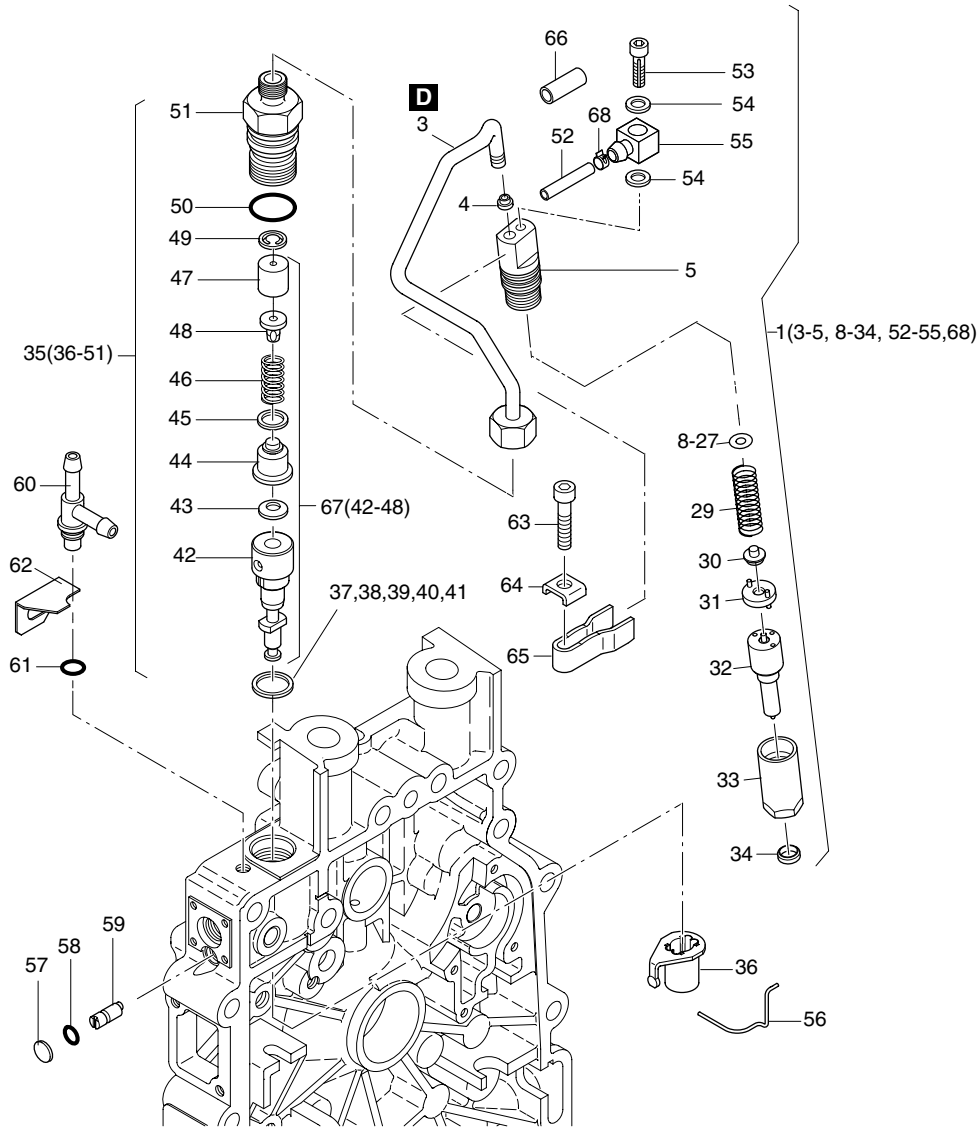


Fig.- No.	HATZ Ident-No.	Stck Qty.			P / W d / D	Bemerkungen Notes
		1B40V/W EPA II	1B40V/W NON EPA	1B50V/W EPA II		
1	01857901	1	-	-		
1	01888201	-	1	-		
1	02010701	-	-	1		
3	-----	-	-	-		
4	05070601	1	1	1		5,3 mm s. 95125802
5	-----	-	-	-		
8	50436400	0... 1	0... 1	0... 1		1,00 mm
9	50436500	0... 1	0... 1	0... 1		1,04 mm
10	50436600	0... 1	0... 1	0... 1		1,10 mm
11	50436700	0... 1	0... 1	0... 1		1,14 mm
12	50436800	0... 1	0... 1	0... 1		1,20 mm
13	50436900	0... 1	0... 1	0... 1		1,24 mm
14	50437000	0... 1	0... 1	0... 1		1,30 mm
15	50437100	0... 1	0... 1	0... 1		1,34 mm
16	50437200	0... 1	0... 1	0... 1		1,40 mm
17	50437300	0... 1	0... 1	0... 1		1,44 mm
18	50437400	0... 1	0... 1	0... 1		1,50 mm
19	50437500	0... 1	0... 1	0... 1		1,54 mm
20	50437600	0... 1	0... 1	0... 1		1,60 mm
21	50437700	0... 1	0... 1	0... 1		1,64 mm
22	50437800	0... 1	0... 1	0... 1		1,70 mm
23	50437900	0... 1	0... 1	0... 1		1,74 mm
24	50438000	0... 1	0... 1	0... 1		1,80 mm
25	50438100	0... 1	0... 1	0... 1		1,84 mm
26	50438200	0... 1	0... 1	0... 1		1,90 mm
27	50438300	0... 1	0... 1	0... 1		1,94 mm
29	-----	-	-	-		
30	-----	-	-	-		
31	-----	-	-	-		
32	50566600	1	-	-		P1
32	50576900	-	1	-		P1
32	50577400	-	-	1		P1
33	-----	-	-	-		
34	05070500	1	1	1		d1
35	01680810	1	1	-		
35	01940300	-	-	1		
36	01330801	1	1	1		
37	04096300	0... 1	0... 1	0... 1		0,2 mm
38	04096400	0... 1	0... 1	0... 1		0,3 mm
39	04096500	0... 1	0... 1	0... 1		0,4 mm
40	04096600	0... 1	0... 1	0... 1		0,5 mm
41	04096700	0... 1	0... 1	0... 1		0,6 mm
42	-----	-	-	-		
43	04165200	1	1	1		8
44	-----	-	-	-		

M14

Einspritzausrstung
Injection equipment
Equipment d'injection
Equipo de inyeccin
Equipaggiamento di iniezione

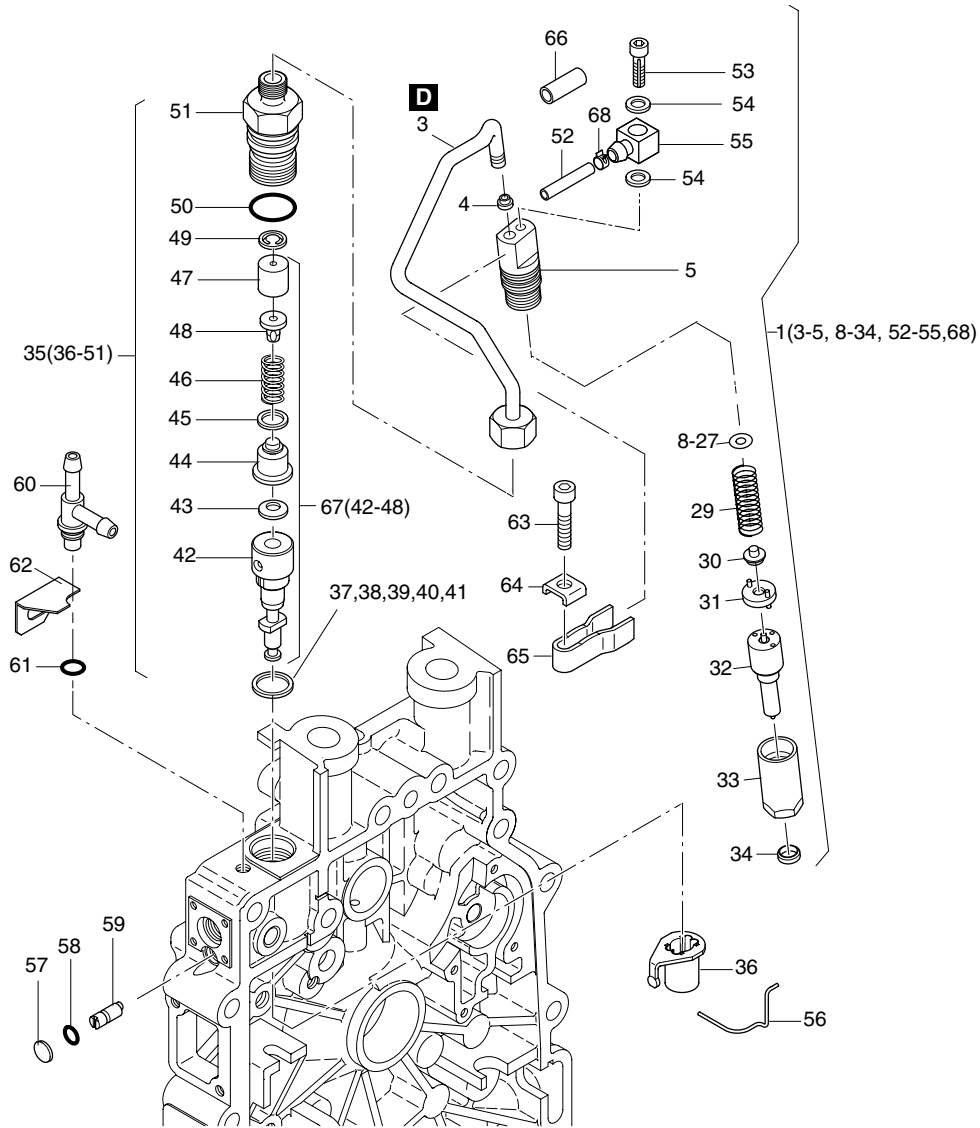


Fig.- No.	HATZ Ident-No.	Stck Qty.			P / W d / D	Bemerkungen Notes
		1B40V/W EPA II	1B40V/W NON EPA	1B50V/W EPA II		
45	50476900	1	1	1		9,5 x 13 x 0,5
46	-----	-	-	-		
47	-----	-	-	-		
48	-----	-	-	-		
49	05180800	1	1	1		
50	50489200	1	1	1		17 x 2
51	05181100	1	1	1		
52	05220201	1	1	1		2,5 x 330
53	05299001	1	1	1		M 4 x 16
54	50110800	2	2	2		A4 x 8 DIN 7603-Cu
55	05129000	1	1	1		
56	04161800	1	1	1		
57	50476000	1	1	1		8 DIN 470 Al
58	50330100	1	1	1		4 x 1,2
59	04097710	1	1	1		
60	01756800	1	1	1		
61	50154300	1	1	1	D1	7,5 x 1,5
62	05183100	1	1	1		
63	50323900	1	1	1		M 6 x 30 DIN 912-8.8 A3C
64	05089300	1	1	1		6,4
65	05056700	1	1	1		
66	05252200	1	1	1		245mm ø 7 mm
67	01828510	1	1	-		
67	01940400	-	-	1		
68	50577900	1	1	1		6

M15

Reversierstarter
 Recoil starter
 Demarreur reversible
 Arrancador reversible
 Avviamento a strappo

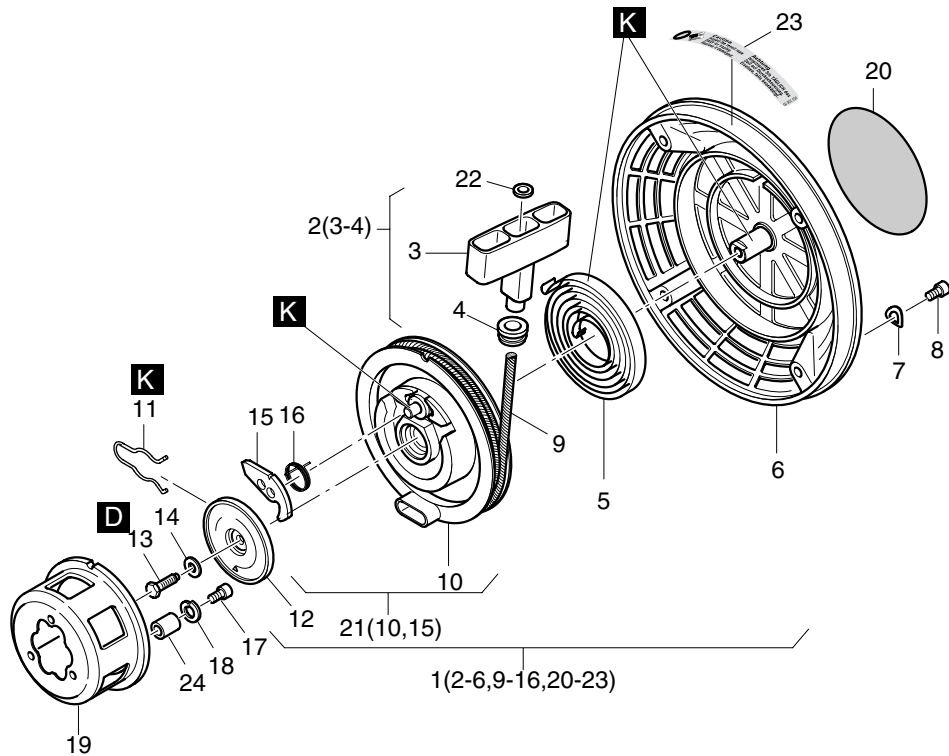


Fig.- No.	HATZ Ident-No.	Stück Qty.			P / W d / D	Bemerkungen Notes
		1B40V/W EPA II	1B40V/W NON EPA	1B50V/W EPA II		
1	01865200	1	1	1		
2	01497800	1	1	1		
3	-----	-	-	-		
4	03665200	1	1	1		
5	05045202	1	1	1		
6	01569300	1	1	1		
7	50081200	4	4	4	A 6 DIN 137 - A3C	
8	50062700	4	4	-	M 6 x 10 DIN 912 - 8.8 A3C	
8	50170800	-	-	4	M 6 x 25 DIN 912 - 8.8 A3C	
9	01929000	1	1	1	2040 mm	
10	-----	-	-	-		
11	05044901	1	1	1		
12	05045001	1	1	1		
13	50146300	1	1	1	M 6 x 18 DIN 933-8.8 A3C	
14	50390701	1	1	1	6 DIN 6796 - 6 - FST ZN	
15	05044800	1	1	1		
16	05061300	1	1	1		
17	50062700	3	3	-	M 6 x 10 DIN 912 - 8.8 A3C	
17	50170800	-	-	3	M 6 x 25 DIN 912 - 8.8 A3C	
18	50170900	3	3	3	6 DIN 128 - A3C	
19	04155000	1	1	1		
20	05109101	1	1	1		
21	01548800	1	1	1		
22	50514600	1	1	1	5,3 DIN 9021 PA 6.6	
23	05333800	1	1	1		
24	03671400	-	-	3	7 x 12 x 15	

M26a

Luftführung
Air ducting
Carter ventilation
Conducción de aire
Carter ventilatore

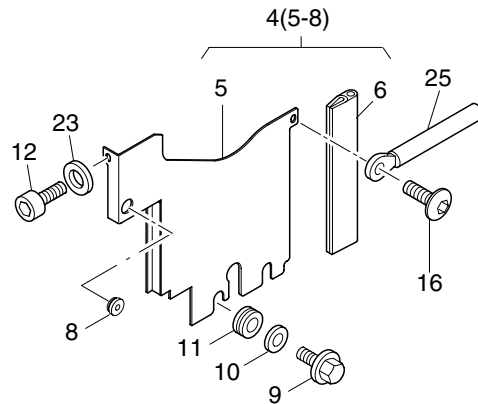
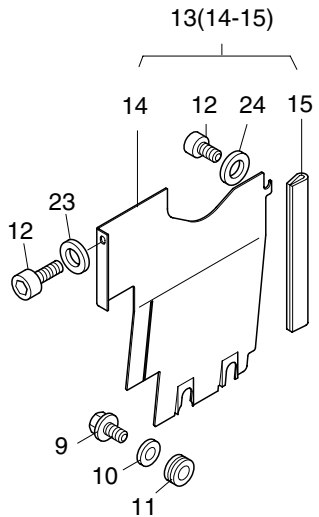
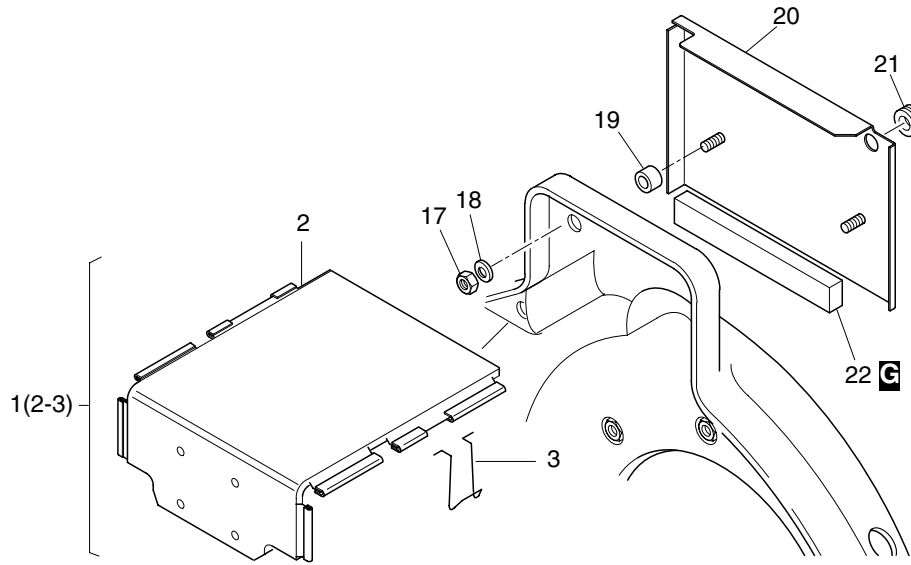


Fig.- No.	HATZ Ident-No.	Stück Qty.			P / W d / D	Bemerkungen Notes
		1B40V/W EPA II	1B40V/W NON EPA	1B50V/W EPA II		
1	01610400	1	1	1		
2	-----	-	-	-		
3	05152100	1	1	1		
4	01345400	1	1	1		
5	-----	-	-	-		
6	04144200	1	1	1		93 mm
8	50334800	1	1	1		
9	50445401	4	4	4		M 4 x 10 ST A3C
10	50441600	4	4	4		4,3 DIN 9021 - A3C 140HV
11	50163801	4	4	4		
12	50528100	3	3	3		M6x16DIN6912-8.8A3C KL360G
13	01345300	1	1	1		
14	-----	-	-	-		
15	04144200	1	1	1		93 mm
16	50495000	1	1	1		M 6 x 12 DIN 7380-10.9 A3C
17	50144400	2	2	2		M 6 DIN 934 - 8 A3C
18	50170900	2	2	2		6 DIN 128 - A3C
19	03354600	2	2	2		7 x 12 x 8
20	01698200	1	1	1		
21	50334800	1	1	1		
22	03577200	1	1	1		14 x 9 x 125
23	50144500	2	2	2		6,4 DIN 125-St A3C
24	04060600	1	1	1		6,4 x 16 x 1,5 A3C
25	05001200	1	1	1		

M26b

Luftführung
Air ducting
Carter ventilation
Conducción de aire
Carter ventilatore

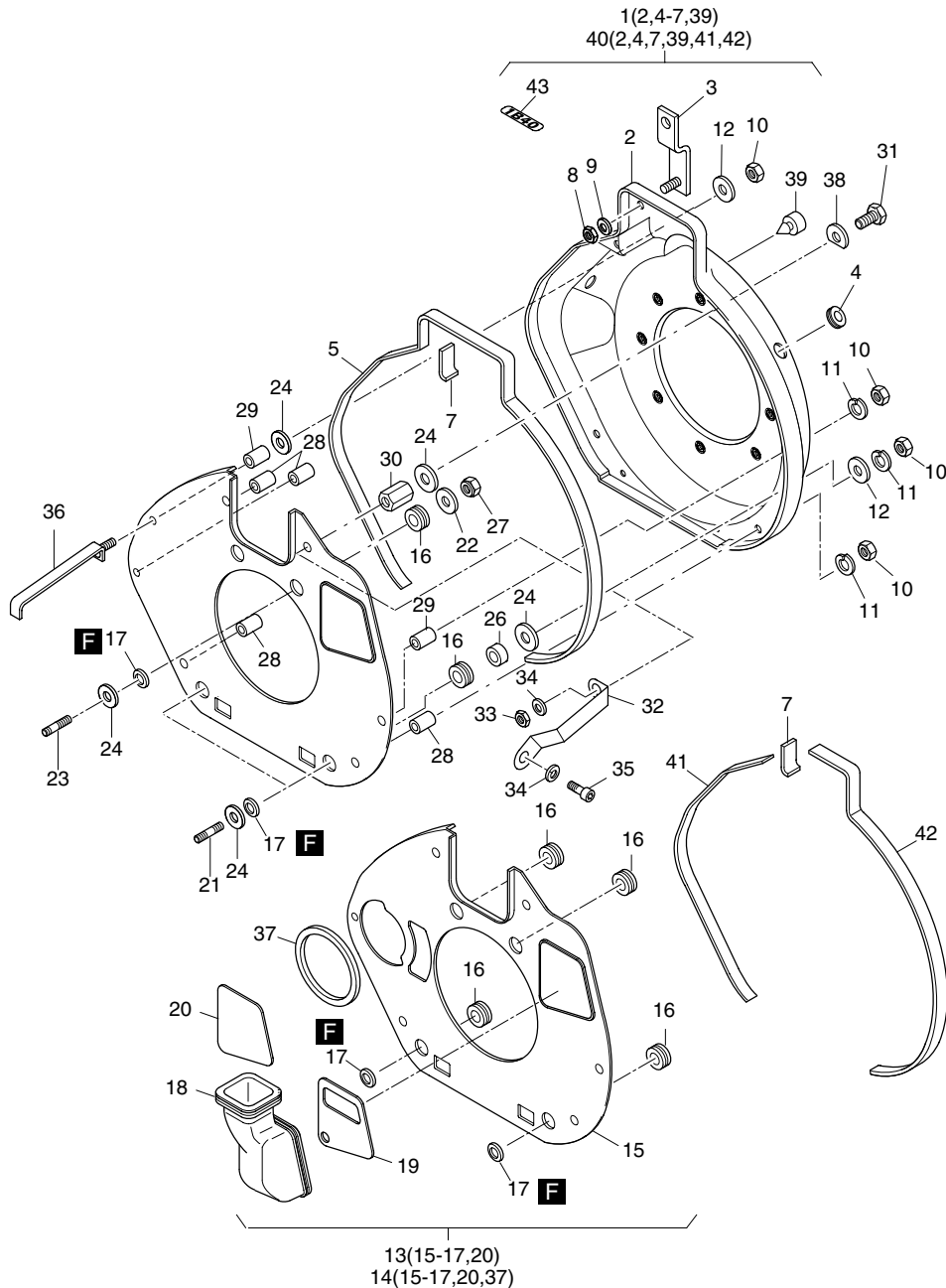


Fig.- No.	HATZ Ident-No.	Stück Qty.			P / W d / D	Bemerkungen Notes
		1B40V/W EPA II	1B40V/W NON EPA	1B50V/W EPA II		
1	01831500	1	1	-		
2	-----	-	-	-		
3	01331300	2	2	2		
4	50453300	1	1	1		
5	05219600	1	1	-		1210mm
7	05227000	1	1	1		54 mm
8	50144400	2	2	2		M 6 DIN 934 - 8 A3C
9	50170900	2	2	2		6 DIN 128 - A3C
10	50144400	7	7	7		M 6 DIN 934 - 8 A3C
11	50170900	8	8	8		6 DIN 128 - A3C
12	50120000	3	3	3		A 6,4 DIN 9021-St A3C
13	01661900	1	1	1		Handstart
14	01347600	1	1	1		E-Start
15	-----	-	-	-		
16	01378300	4	4	4		
17	03575500	4	4	4		
18	04146800	0... 1	0... 1	0... 1		
19	04150800	0... 1	0... 1	0... 1		
20	04215200	0... 1	0... 1	0... 1		
21	50458100	2	2	2		M 6 x 45 DIN 835 - 8.8 A3C
22	50114300	2	2	2		6,4 x 17 x 3 DIN 7349 A3C
23	50464401	2	2	2		M 6 x 35 DIN 939- 8.8 A3C Tuf.
24	04042000	7	7	7		6,5 x 22,5 x 1
26	05188600	2	2	2		7 x 12 x 7
27	50328300	2	2	2		VM 6 DIN 980-8 A3C
28	04139000	4	4	4		6,5 x 12 x 18
29	04098400	2	2	2		7 x 12 x 16,3
30	05184000	1	1	1		M 6 x 17
31	50026400	1	1	1		M 6 x 35 DIN 933-8.8 A3C
32	01669400	1	1	1		
33	50144400	1	1	1		M 6 DIN 934 - 8 A3C
34	50170900	2	2	2		6 DIN 128 - A3C
35	50170700	1	1	1		M 6 x 16 DIN 912-8.8 A3C
36	01683300	1	1	1		
37	04099500	1	1	1		
38	05140900	1	1	1		
39	50392610	0... 4	0... 4	0... 4		
40	01946400	-	-	1		
41	05189300	-	-	1		520 mm
42	05317300	-	-	1		737 mm
43	05314200	1	1	-		1B40
43	05314300	-	-	1		1B50

M31a

Kurbelgehäuseentlüftung
 Crankcase breathing system
 Reniflard
 Purgador
 Sfiato basamento

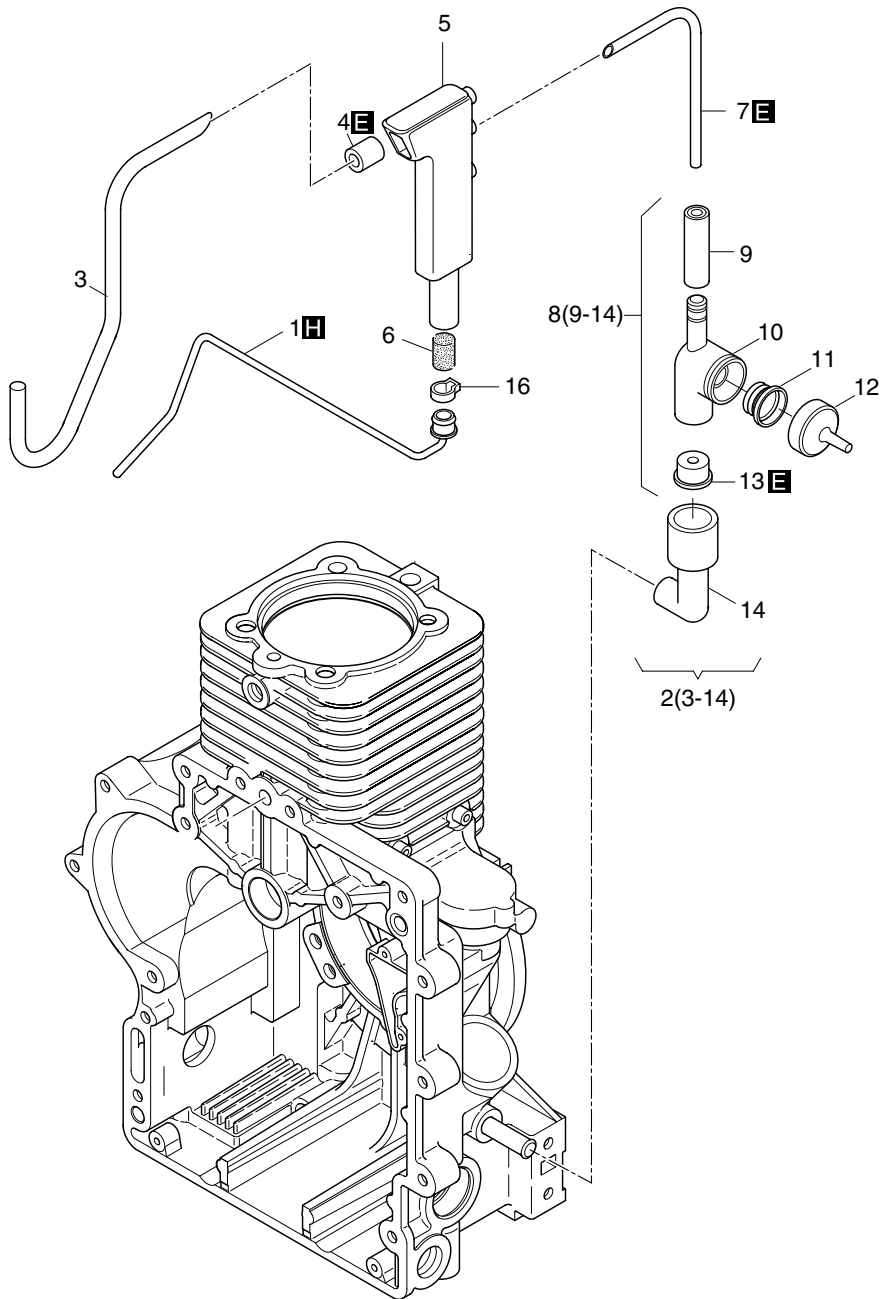


Fig.- No.	HATZ Ident-No.	Stück Qty.			P / W d / D	Bemerkungen Notes
		1B40V/W EPA II	1B40V/W NON EPA	1B50V/W EPA II		
1	01372600	1	-	1		
2	01373401	1	-	1		
3	-----	-	-	-		
4	-----	-	-	-		
5	-----	-	-	-		
6	05102900	1	-	1	Filter, Filtre, Filtro	
7	-----	-	-	-		
8	01373500	1	-	1		
9	01373200	1	-	1		
10	-----	-	-	-		
11	03568701	1	-	1		
12	03568600	1	-	1		
13	04178800	1	-	1		
14	04136100	1	-	1		
16	50456800	1	-	1		

M31b

Kurbelgehäuseentlüftung
 Crankcase breathing system
 Reniflard
 Purgador
 Sfiato basamento

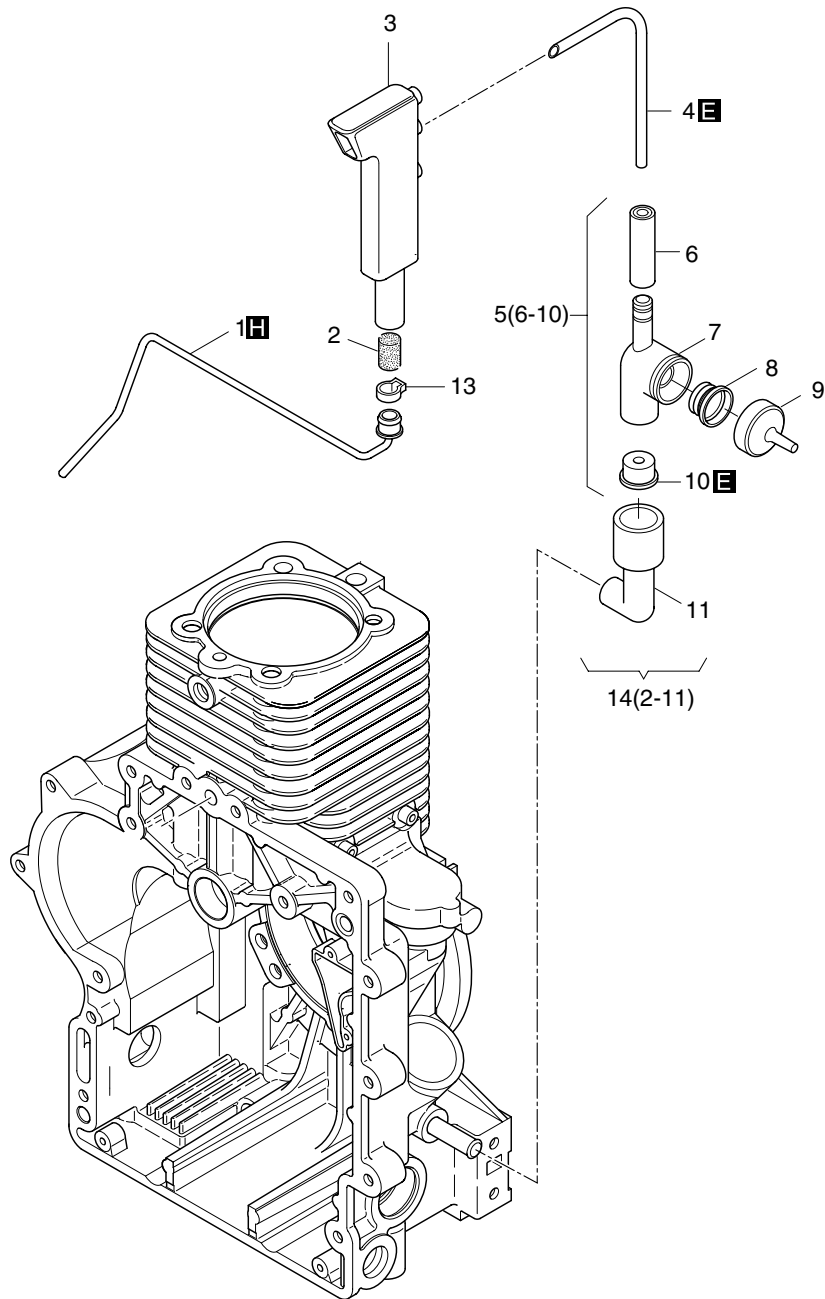


Fig.- No.	HATZ Ident-No.	Stück Qty.			P / W d / D	Bemerkungen Notes
		1B40V/W EPA II	1B40V/W NON EPA	1B50V/W EPA II		
1	01372600	-	1	-		
2	05102900	-	1	-		Filter, Filtre, Filtro
3	-----	-	-	-		
4	-----	-	-	-		
5	01373500	-	1	-		
6	01373200	-	1	-		
7	-----	-	-	-		
8	03568701	-	1	-		
9	03568600	-	1	-		
10	04178800	-	1	-		
11	04136100	-	1	-		
13	50456800	-	1	-		
14	01931100	-	1	-		

A01a

Kraftstoff
Fuel
Carburant
Combustible
Serbatoio

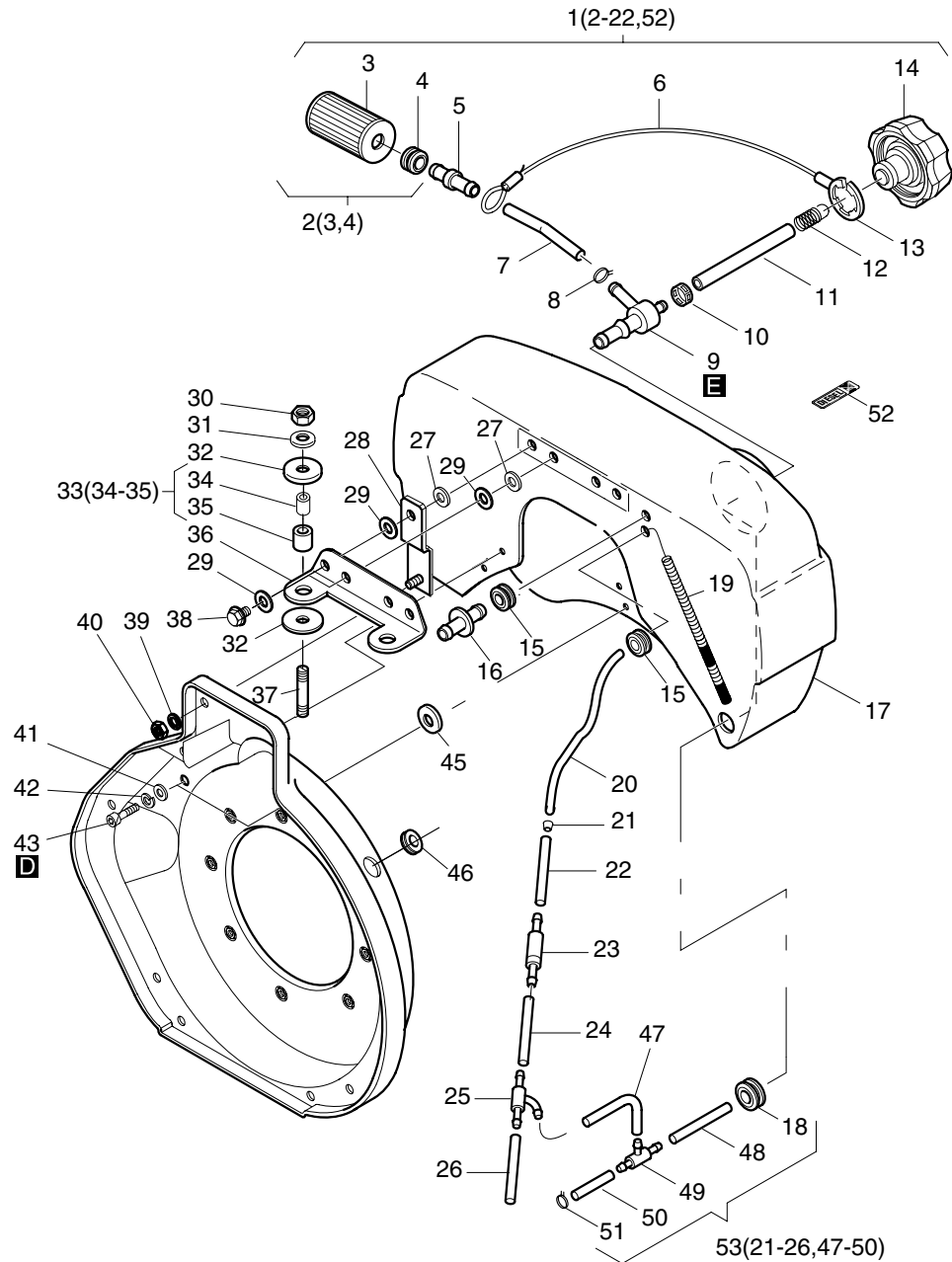


Fig.- No.	HATZ Ident-No.	Stück Qty.			P / W d / D	Bemerkungen Notes
		1B40V/W EPA II	1B40V/W NON EPA	1B50V/W EPA II		
1	01702500	1	1	-		
1	01917400	-	-	1		
2	01635200	1	1	1		
3	-----	-	-	-		
4	50440901	1	1	1		
5	05084401	1	1	1		
6	01628900	1	1	1	~440mm	
7	05342100	1	1	1	7 x 280 mm	
8	50511201	1	1	1	14,5	
9	01623910	1	1	1		
10	50480100	1	1	1		
11	05176400	1	1	1	2,5 X 210	
12	50479200	1	1	1		
13	50480000	1	1	1	20 x 1 DIN 984	
14	01620302	1	1	1		
15	05130400	2	2	2		
16	05129610	1	1	1		
17	-----	-	-	-		
18	50440800	1	1	1		
19	01648500	1	1	1	160mm	
20	05205100	1	1	1		
21	05126500	1	1	1		
22	05327600	1	1	1	5,0 x 120	
23	01534601	1	1	1		
24	05123200	1	1	1	3,5 x 40	
25	05122701	1	1	1		
26	05085300	1	1	1	3,5 x 45	
27	50120000	4	4	4	A 6,4 DIN 9021-St A3C	
28	01331300	2	2	2		
29	05110010	10	10	10	7,1 x 17,9 x 2	
30	40028400	2	2	2	VM 8 DIN 980-8 C3A	
31	50148100	2	2	2	8,4 DIN 125-St A3C	
32	05109810	4	4	4	8,2 x 22 x 2	
33	01655800	2	2	2		
34	-----	-	-	-		
35	-----	-	-	-		

A01a

Kraftstoff
Fuel
Carburant
Combustible
Serbatoio

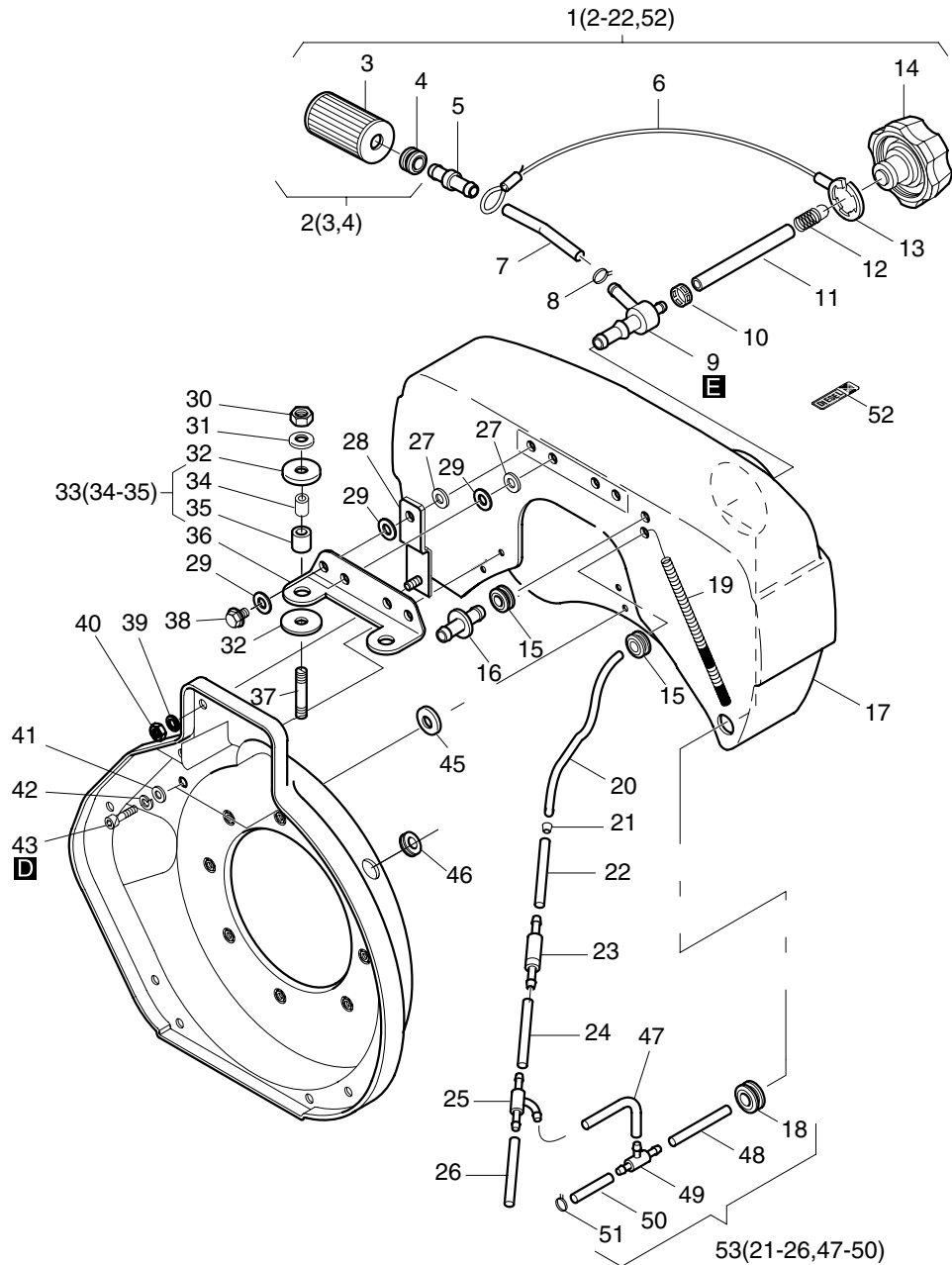


Fig.- No.	HATZ Ident-No.	Stück Qty.			P / W d / D	Bemerkungen Notes
		1B40V/W EPA II	1B40V/W NON EPA	1B50V/W EPA II		
36	05170110	1	1	1		
37	50231900	2	2	2	M 8 x 25 DIN 835-8.8 A3C	
38	01557000	4	4	4	M 6 x 18	
39	50170900	2	2	2	6 DIN 128 - A3C	
40	50144400	2	2	2	M 6 DIN 934 - 8 A3C	
41	50120000	4	4	4	A 6,4 DIN 9021-St A3C	
42	50170900	4	4	4	6 DIN 128 - A3C	
43	50149100	4	4	4	M 6 x 12 DIN 912-8.8 A3C	
45	04042000	2	2	2	6,5 x 22,5 x 1	
46	50453300	1	1	1		
47	05327700	1	1	1	5,0 x 170	
48	05327900	1	1	1	7,0 x 120	
49	50459600	1	1	1		
50	05327800	1	1	1	7,0 x 60	
51	50441100	1	1	1	11,8-505R	
52	05235602	1	1	1	"DIESEL"	
53	01703901	1	1	1		

A01b

Kraftstoff
Fuel
Carburant
Combustible
Serbatoio

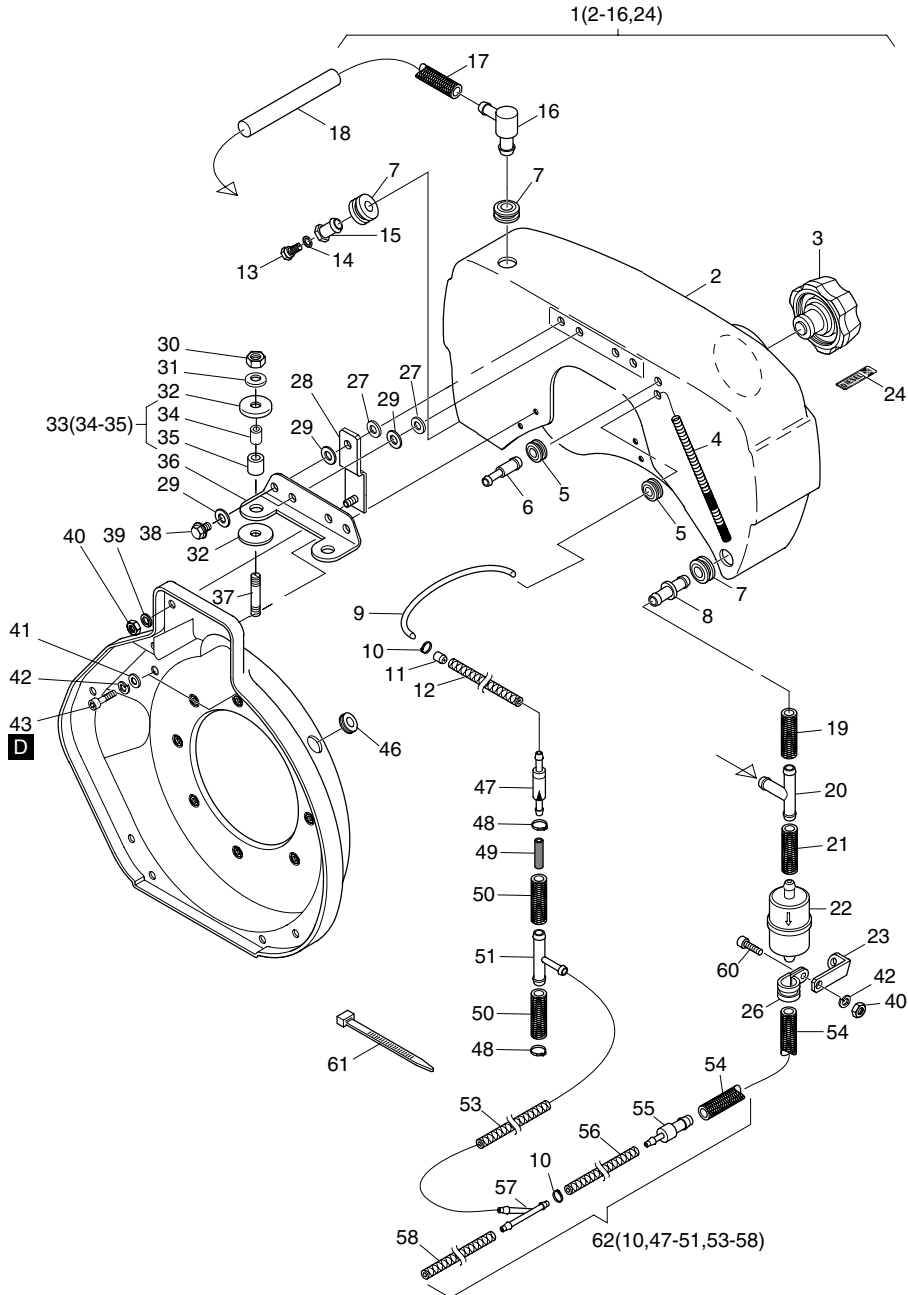


Fig.- No.	HATZ Ident-No.	Stück Qty.		P / W d / D	Bemerkungen Notes
		1B40V/W EPA II	1B40V/W NON EPA		
1	01738400	1	1		
2	-----	-	-		
3	01620302	1	1		
4	01648500	1	1		160mm
5	05130400	2	2		
6	05129610	1	1		
7	50440800	3	3		
8	05238500	1	1		
9	05237500	1	1		
10	50399801	1	1		11,3
11	05126500	1	1		
12	05238300	1	1		5 x 220
13	03613600	1	1		M 6 A3C
14	50313100	1	1		A 6 x 10 DIN 7603-Cu.
15	05188200	1	1		
16	01794810	1	1		
17	05328400	1	1		7 x 600
18	05272600	1	1		14 x 75
19	05328200	1	1		7 x 85
20	50440600	1	1		
21	05328300	1	1		7 x 50
22	50478800	1	1		Filter
23	05230100	1	1		
24	05235602	1	1		"DIESEL"
26	50158400	1	1		14 / 15
27	50120000	4	4		A 6,4 DIN 9021-St A3C
28	01331300	2	2		
29	05110010	10	10		7,1 x 17,9 x 2
30	40028400	2	2		VM 8 DIN 980-8 C3A
31	50148100	2	2		8,4 DIN 125-St A3C
32	05109810	4	4		8,2 x 22 x 2
33	01655800	2	2		
34	-----	-	-		
35	-----	-	-		

A01b

Kraftstoff
 Fuel
 Carburant
 Combustible
 Serbatoio

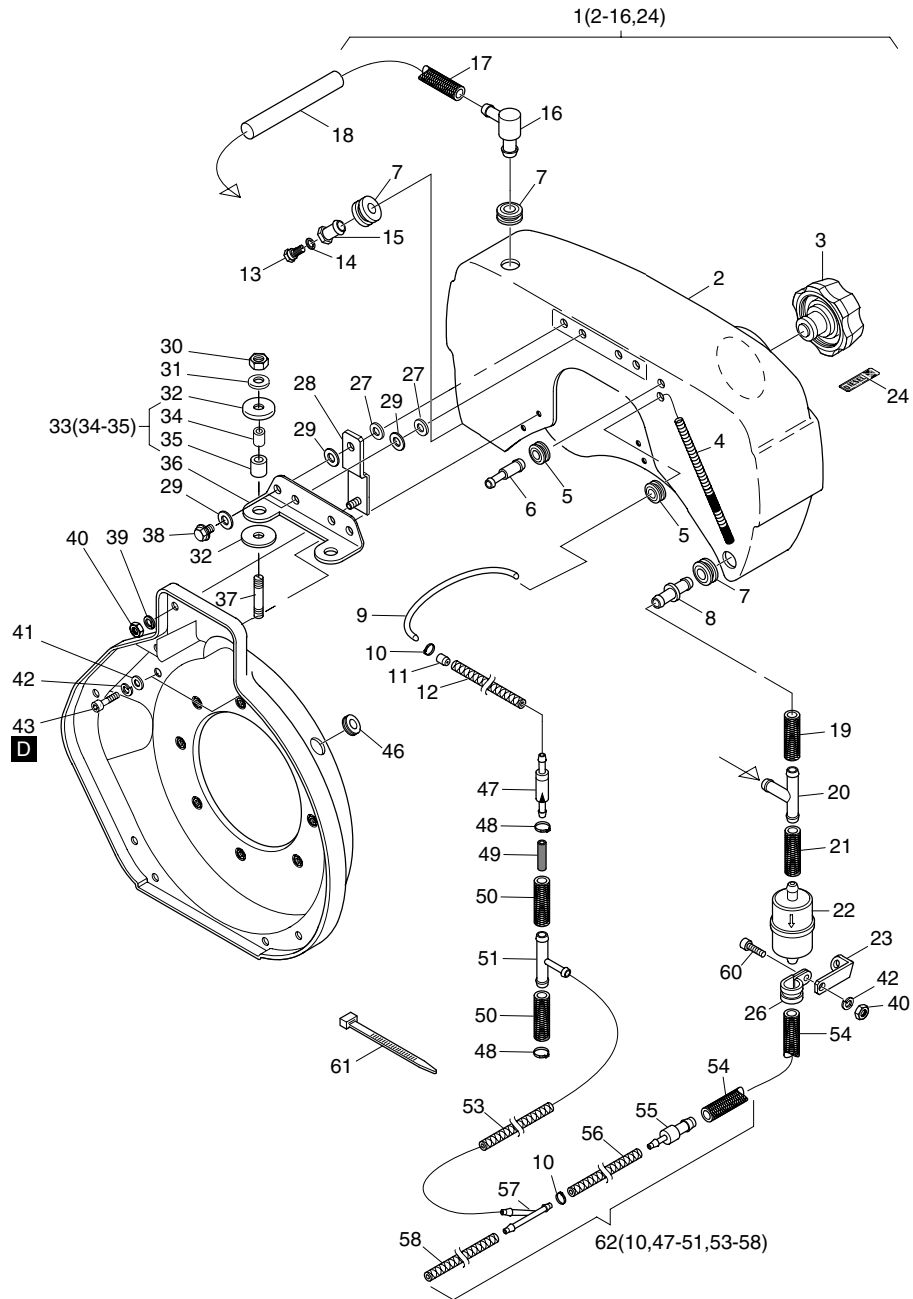


Fig.- No.	HATZ Ident-No.	Stück Qty.		P / W d / D	Bemerkungen Notes
		1B40V/W	1B40V/W		
		EPA II	NON EPA		
36	05170110	1	1		
37	50231900	2	2		M 8 x 25 DIN 835-8.8 A3C
38	01557000	4	4		M 6 x 18
39	50170900	2	2		6 DIN 128 - A3C
40	50144400	3	3		M 6 DIN 934 - 8 A3C
41	50120000	4	4		A 6,4 DIN 9021-St A3C
42	50170900	5	5		6 DIN 128 - A3C
43	50149100	4	4		M 6 x 12 DIN 912-8.8 A3C
46	50453300	1	1		
47	01534601	1	1		
48	50570900	2	2		12,8
49	05162800	1	1		4 x 20
50	05327800	2	2		7,0 x 60
51	50459600	1	1		
53	05327700	1	1		5,0 x 170
54	05328100	1	1		7,0 x 160
55	50521000	1	1		
56	05328000	1	1		5,0 x 200
57	05122701	1	1		
58	05085300	1	1		3,5 x 45
60	50170700	1	1		M 6 x 16 DIN 912-8.8 A3C
61	50358400	3	3		200 x 4,8 mm
62	01738101	1	1		

A02

Luftfilter
Air filter
Filtre à air
Filtro de aire
Filtro aria

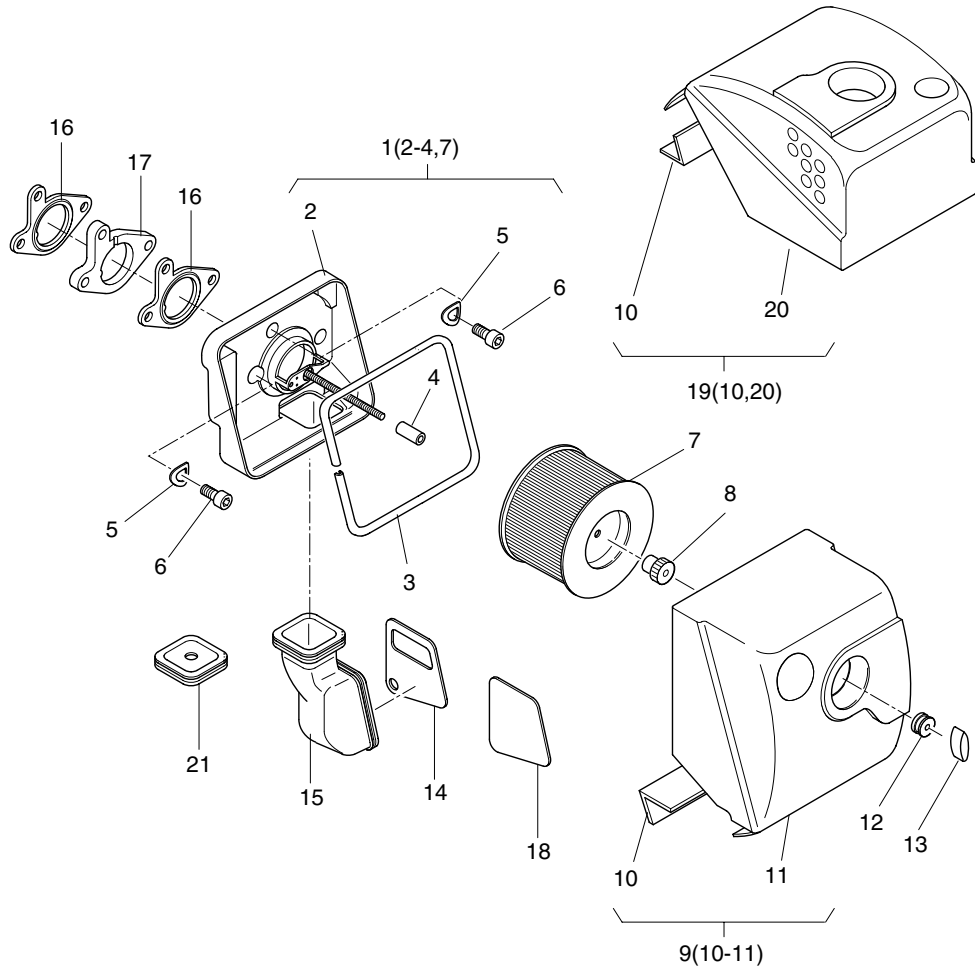


Fig.- No.	HATZ Ident-No.	Stück Qty.			P / W d / D	Bemerkungen Notes
		1B40V/W EPA II	1B40V/W NON EPA	1B50V/W EPA II		
1	01637410	1	-	1		
1	01637400	-	1	-		
2	-----	-	-	-		
3	05167700	1	1	1		665 mm
4	05166200	1	1	1		32 mm
5	50095100	3	3	3		A 8 DIN 137 A3C
6	50171500	3	3	3		M 8 x 25 DIN 912-8.8 A3C
7	50484100	1	1	1	W2	
8	50454300	1	1	1		M 6
9	01637300	1	1	1		
10	05158000	1	1	1		180 mm
11	-----	-	-	-		
12	50435800	1	1	1		
13	50452200	1	1	1		M 6
14	04150800	0... 1	0... 1	0... 1		
15	04146800	0... 1	0... 1	0... 1		
16	05149900	2	2	2	d2	
17	01695800	1	1	1		
18	04215200	0... 1	0... 1	0... 1		
19	01691100	1	1	1		
20	-----	-	-	-		
21	04215300	0... 1	0... 1	0... 1		

A03b

Abgasdämpfer
 Exhaust silencer
 Silencieux
 Silenciador
 Marmitta

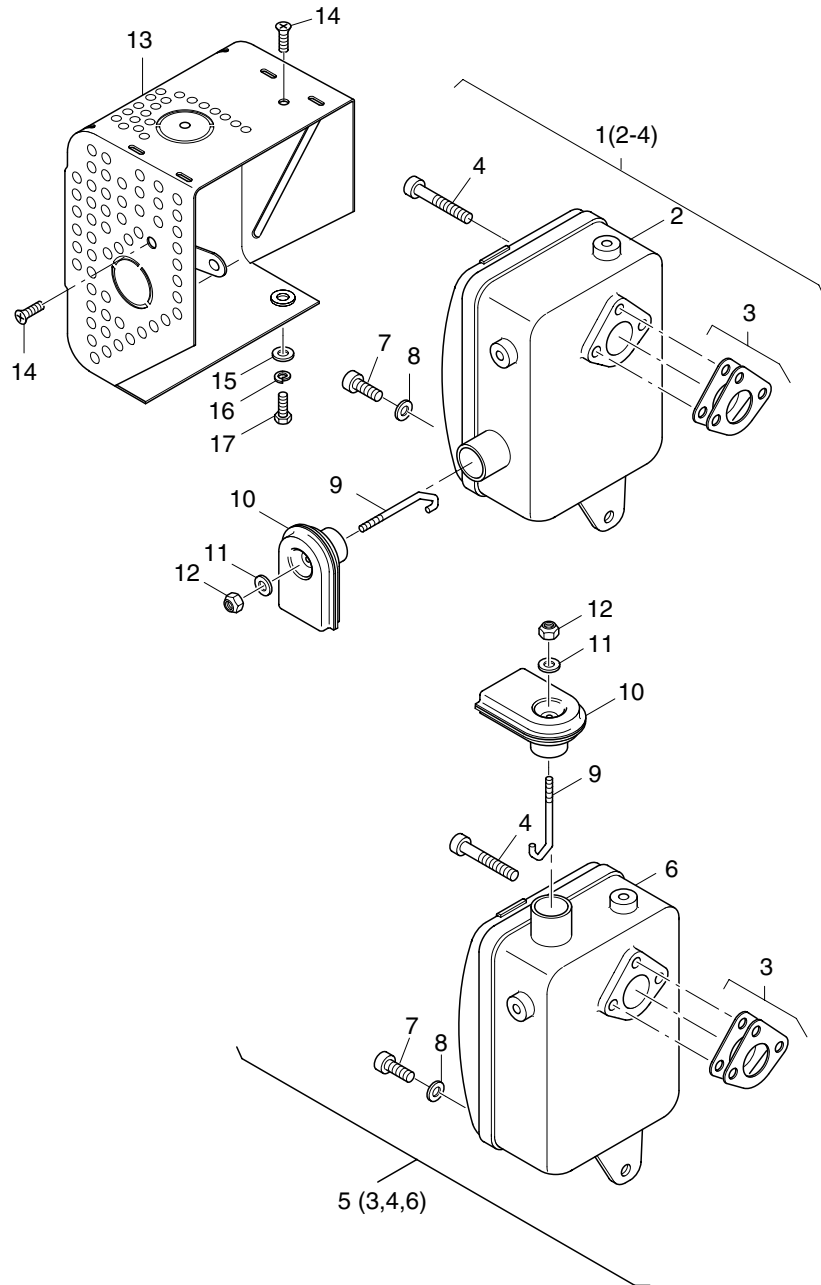


Fig.- No.	HATZ Ident-No.	Stück Qty.			P / W d / D	Bemerkungen Notes
		1B40V/W EPA II	1B40V/W NON EPA	1B50V/W EPA II		
1	01682501	1	1	1		
2	-----	-	-	-		
3	01732701	1	1	1	d1	
4	50403900	3	3	3		M 8 x 25 DIN 912-8.8 C4P
5	01701601	1	1	1		
6	-----	-	-	-		
7	50474200	1	1	1		M6x16 DIN912-8.8 A3C Tuf.360
8	50114300	1	1	1		6,4 x 17 x 3 DIN 7349 A3C
9	05177900	1	1	1		M 6
10	01655601	1	1	1		
11	50144500	1	1	1		6,4 DIN 125-St A3C
12	40028300	1	1	1		VM 6 DIN 980 C3P
13	01629000	1	1	1		
14	50422501	2	2	2		M 6 x 12 DIN 7991 - 8.8 A3C
15	50114300	1	1	1		6,4 x 17 x 3 DIN 7349 A3C
16	50170900	1	1	1		6 DIN 128 - A3C
17	50177100	1	1	1		M 6 x 16 DIN 933-8.8 A3C

A05a

Starter, Generator
 Starter, alternator
 Démarreur, alternateur
 Arrancador, alternador
 Motorino avviamento, alternatore

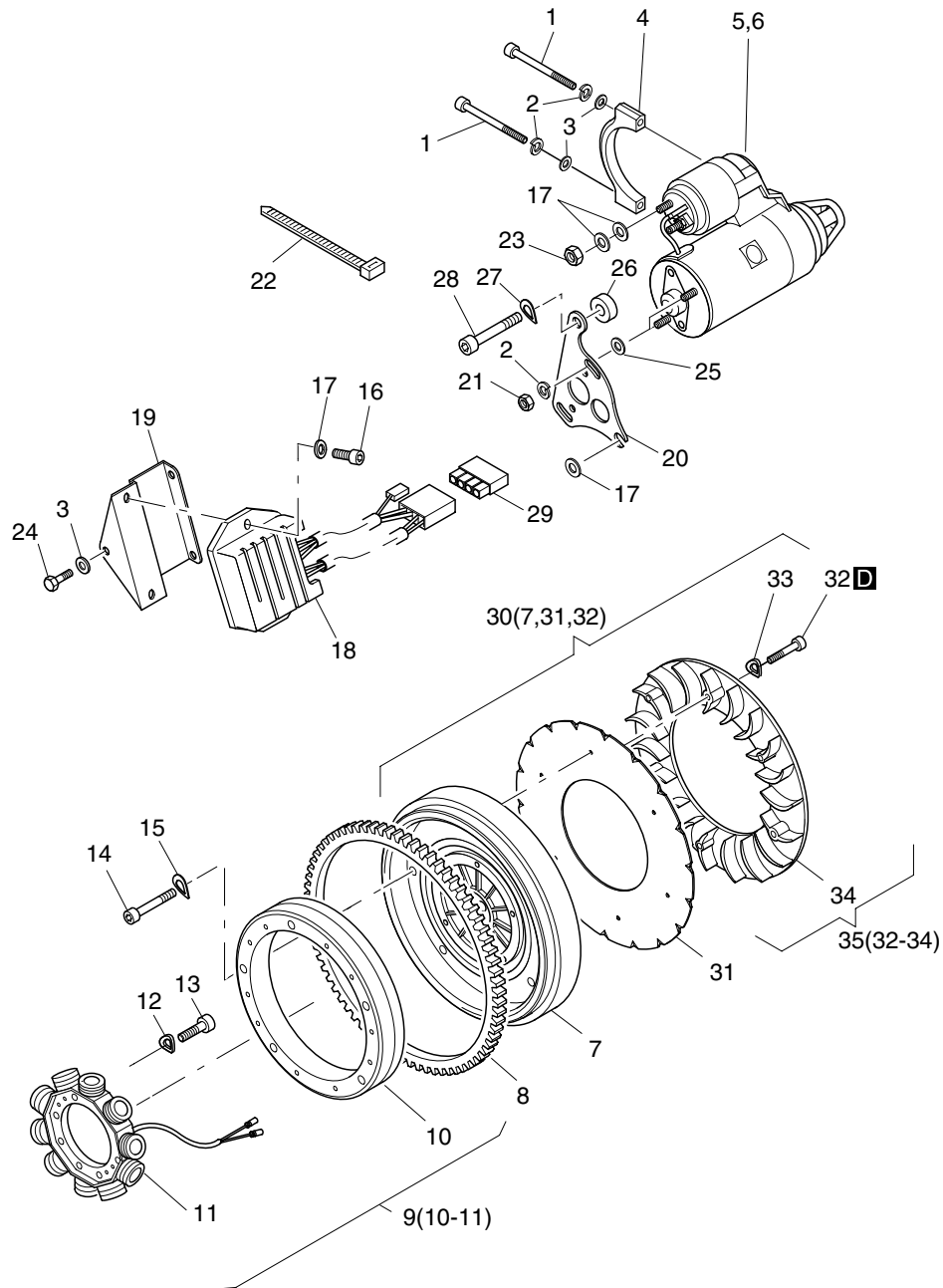
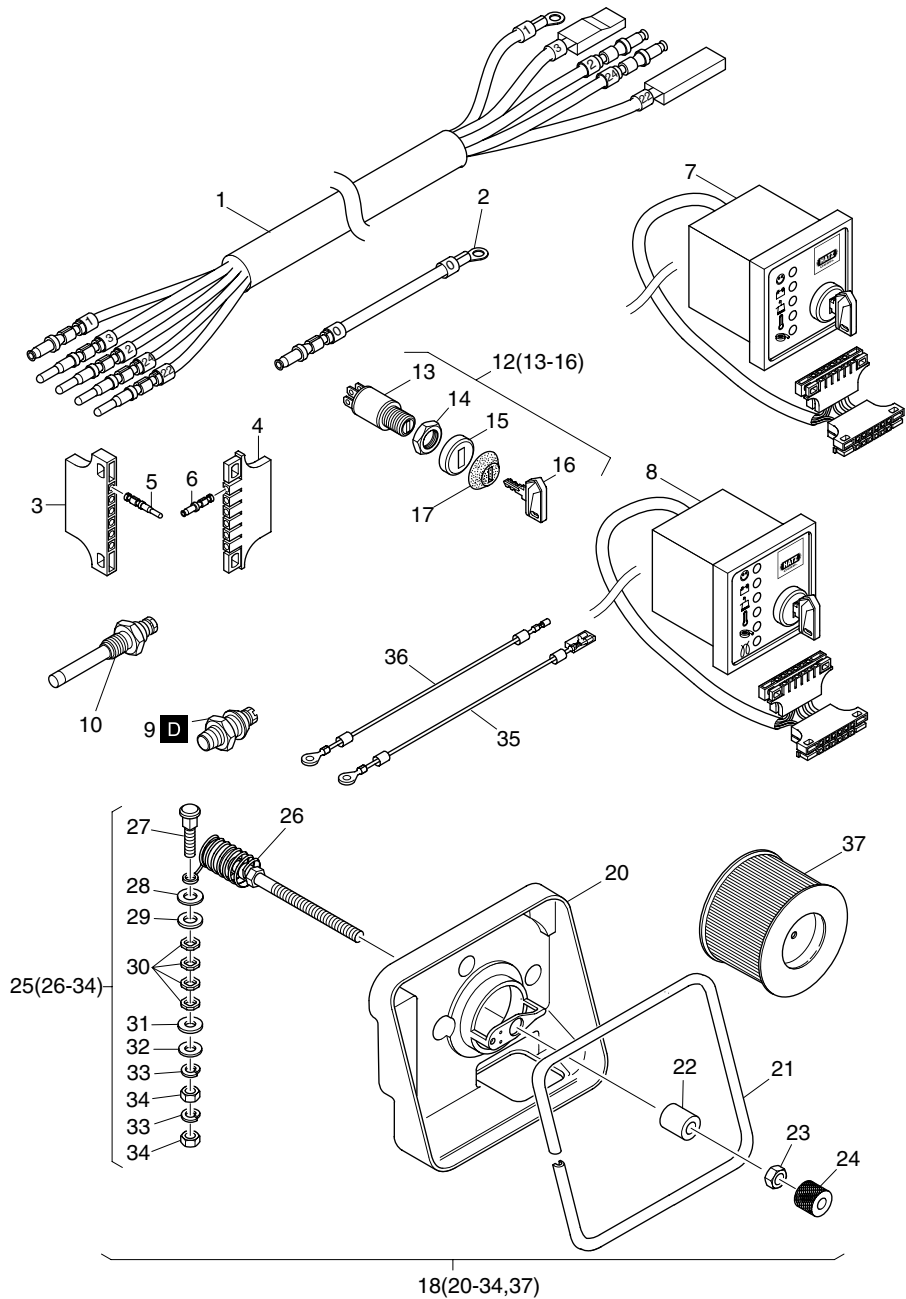


Fig.- No.	HATZ Ident-No.	Stück Qty.			P / W d / D	Bemerkungen Notes
		1B40V/W EPA II	1B40V/W NON EPA	1B50V/W EPA II		
1	50402300	2	2	2		M 6 x 70 DIN 912 - 8.8 A3C
2	50170900	4	4	4		6 DIN 128 - A3C
3	50144500	3	3	3		6,4 DIN 125-St A3C
4	04099100	1	1	1		
5	50524600	1	1	1		12V 1,2kW
6	50512700	1	1	1		24V 1,6 kW
7	04234700	-	-	1		
8	04151100	1	1	1		
9	01926100	1	1	1		12V - 200 W
9	01926200	1	1	1		24V - 280 W
10	-----	-	-	-		
11	-----	-	-	-		
12	50081900	4	4	4		A 5 DIN 137 A3C
13	50547000	4	4	4		M 5 x 25 DIN 912 - 8.8 A3C Tuf.
14	50236600	5	5	5		M 6 x 25 DIN 6912-8.8 A3C
15	50081200	5	5	5		A 6 DIN 137 - A3C
16	50183000	2	2	2		M 8 x 35 DIN 912-8.8 A3C
17	50148100	6	6	6		8,4 DIN 125-St A3C
18	01871000	1	1	1		12V
18	01871100	1	1	1		24V
19	01663000	1	1	1		
20	05182912	1	1	1		
21	50144400	2	2	2		M 6 DIN 934 - 8 A3C
22	50439500	3	3	3		2,6 x 200
23	50344700	1	1	1		M 8 DIN 936 - 5 A3C
24	50025400	1	1	1		M 6 x 10 DIN 933 - 8.8 A3C
25	50120000	2	2	2		A 6,4 DIN 9021-St A3C
26	03714100	1	1	1		9 x 18 x 7
27	50095100	1	1	1		A 8 DIN 137 A3C
28	50392900	1	1	1		M 8 x 50 DIN 912 - 8.8 A3C
29	50402100	1	1	1		4-P.
30	01899100	1	1	-		
31	01390800	1	1	1		
32	50327300	6	6	6		M 4 x 20 DIN 912 - 8.8 A3C
33	50003400	6	6	6		A 4 DIN 137 - ST
34	-----	-	-	-		
35	01934300	1	1	1		

A05b, A10

Armaturenkasten, Leitungen
 Electric equipment, wirings
 Equipement électrique, cable
 Cuadro de mando, cables
 Cruscotto, cablaggio



18(20-34,37)

Fig.- No.	HATZ Ident-No.	Stück Qty.			P / W d / D	Bemerkungen Notes
		1B40V/W EPA II	1B40V/W NON EPA	1B50V/W EPA II		
1	01667001	1	1	1		
2	01548300	1	1	1		(0)
3	50373600	1	1	1		
4	50373700	1	1	1		
5	50374100	5	5	5		0,5 - 1,0
6	50373900	6	6	6		1,5 - 2,5
7	01551802	1	1	1		12 V, A 1
8	01558901	1	1	1		12 V / 24 V, Aut.
9	50469100	1	1	1		0,3 - 0,6 OIL
10	50268600	1	1	1		TEMP. 12-24V
12	50384401	1	1	1		
13	-----	-	-	-		
14	-----	-	-	-		
15	-----	-	-	-		
16	50404900	1	1	1		Nr. 14644
17	05126402	1	1	1		
18	01715110	1	-	1		12V
18	01745310	1	-	1		24V
18	01715101	-	1	-		12V
18	01745300	-	1	-		24V
20	-----	-	-	-		
21	05167700	1	1	1		665 mm
22	04119200	1	1	1		6,5 x 13 x 15
23	50144400	1	1	1		M 6 DIN 934 - 8 A3C
24	50149600	1	1	1		12mm
25	01747400	1	1	1		12V
25	01756900	1	1	1		24V
26	-----	-	-	-		
27	05040100	1	1	1		
28	50144500	1	1	1		6,4 DIN 125-St A3C
29	50412801	1	1	1		6,5
30	50412600	4	4	4		
31	50412700	1	1	1		
32	50216300	1	1	1		5,3 DIN 125-St A3C
33	50002600	2	2	2		5 DIN 128 - A3C
34	50094300	2	2	2		M 5 DIN 934-8 A3C
35	01715200	0... 1	0... 1	0... 1		(6) 400 mm
36	01715300	0... 1	0... 1	0... 1		(6) 430 mm
37	50484100	1	1	1		

A09

Drehzahlverstellung Bowdenzug
 Speed control - bowdencable
 Reglage regime - bowden
 Ajuste de revoluciones - bowden
 Comando acceleratore - bowden

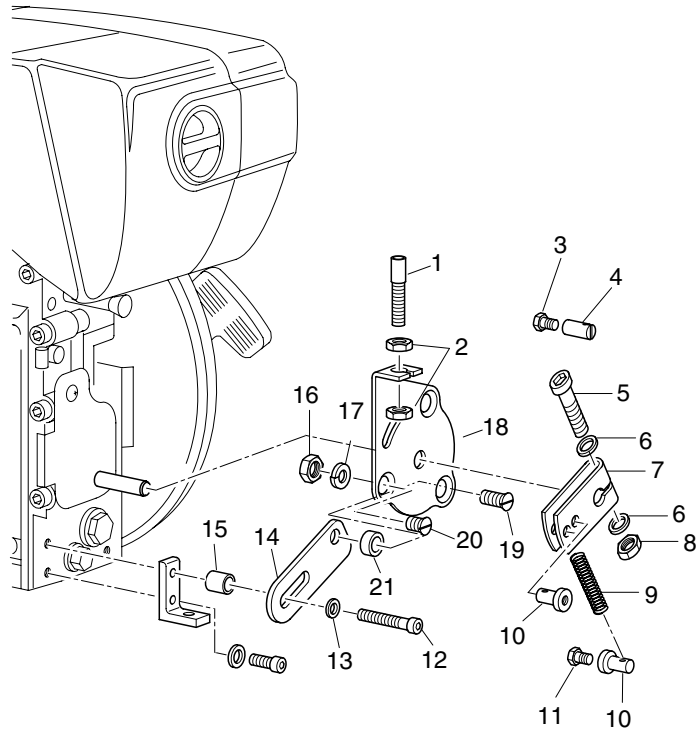
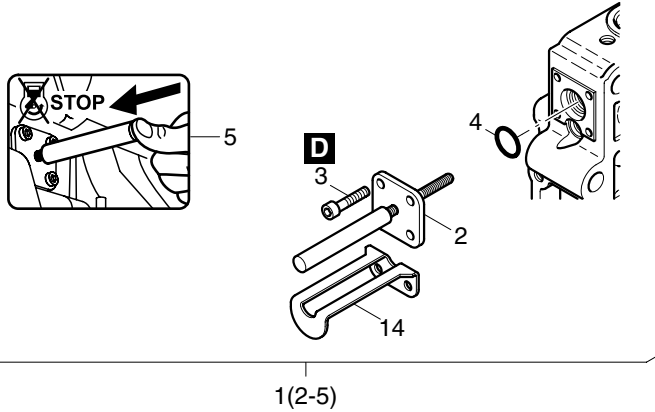


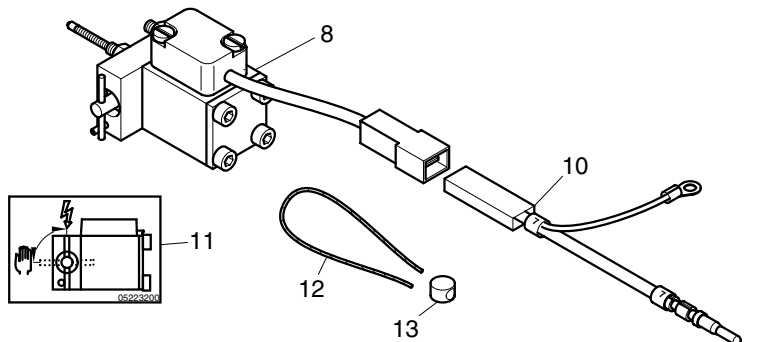
Fig.- No.	HATZ Ident-No.	Stück Qty.			P / W d / D	Bemerkungen Notes
		1B40V/W EPA II	1B40V/W NON EPA	1B50V/W EPA II		
1	05141200	1	1	1		M 6
2	50144400	2	2	2		M 6 DIN 934 - 8 A3C
3	50025000	1	1	1		M 4 x 10 DIN 933-8.8 A3C
4	50483000	1	1	1		2,2 NR. 1120
5	50511900	1	1	1		M 5 x 30 DIN 912 - 8.8 A3C
6	50216300	2	2	2		5,3 DIN 125-St A3C
7	05117700	1	1	1		
8	50094300	1	1	1		M 5 DIN 934-8 A3C
9	50484600	1	1	1		VD-179 E
10	50483100	2	2	2		2,2 NR. 1450
11	50025000	1	1	1		M 4 x 10 DIN 933-8.8 A3C
12	50342400	1	1	1		M 8 x 50 DIN 6912-8.8 A3C
13	50148100	1	1	1		8,4 DIN 125-St A3C
14	05189600	1	1	1		
15	03599700	1	1	1		8,5 x 13 x 14,5
16	50328300	1	1	1		VM 6 DIN 980-8 A3C
17	50208500	1	1	1		8 DIN 128 A3C
18	05117610	1	1	1		
19	50423900	1	1	1		M 6 x 20 DIN 7991-10.9 A3C
20	50380800	1	1	1		M 6 x 10 DIN 7991 -8.8 A3C
21	03292900	1	1	1		8,2 x 11 x 12

A11a

Motorabstellvorrichtung
 Engine stop device
 Dispositif d'arret
 Dispositivo de parado
 Dispositivo di arresta



1(2-5)



7(8,10-13)

Fig.- No.	HATZ Ident-No.	Stück Qty.			P / W d / D	Bemerkungen Notes
		1B40V/W EPA II	1B40V/W NON EPA	1B50V/W EPA II		
1	01786400	1	1	1		
2	-----	-	-	-		
3	50446900	4	4	4		M 4 x 16 DIN 912-8.8 A3C Tuf.
4	50329000	1	1	1		9,5 x 2,5
5	05221301	1	1	1		Hinweisschild
7	01786100	1	1	1		12V
7	01786300	1	1	1		24V
8	-----	-	-	-		
10	01548201	1	1	1		
11	05223200	1	1	1		
12	40021500	1	1	1		0,5 / 0,3 x 200
13	40021400	1	1	1		8 mm ø
14	05307200	1	1	1		

A11b

Autom. Ventilspielnachsteller
 Autom. valve adjuster
 Correcteur automatique du jeu de soupape
 Ajuste automatico luz de valvulas
 Regolazione automatica valvole

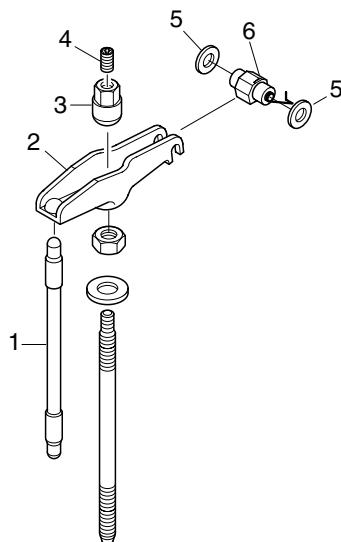


Fig.- No.	HATZ Ident-No.	Stück Qty.			P / W d / D	Bemerkungen Notes
		1B40V/W EPA II	1B40V/W NON EPA	1B50V/W EPA II		
1	01374000	2	2	2		
2	05146701	2	2	2		
3	05054700	2	2	2		
4	50513100	2	2	2		
5	05240700	0... 4	0... 4	0... 4		M 8 x 10 DIN 916 - 45 H
5	50445100	0... 4	0... 4	0... 4		6 x 12 x 1,35
6	01776000	2	2	2		6 x 12 x 1,2 DIN 988

A18

Anbauteile Hydraulikpumpe
 Mount. parts hydr. pump
 Pièces mont. -pompe hydr.
 Piezas mont. bomba hidr.
 Particolari per montaggio pompa idraulica

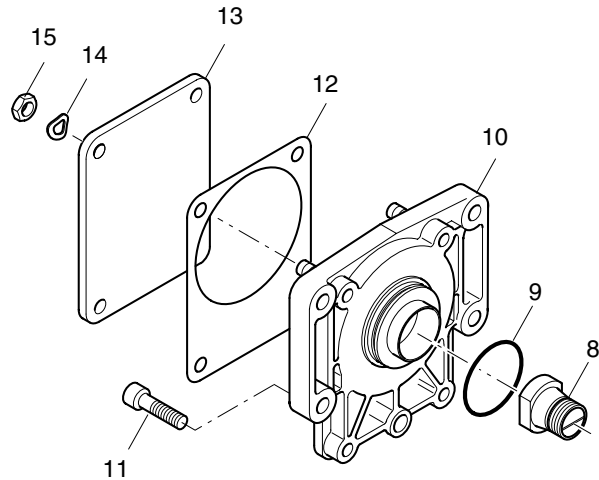
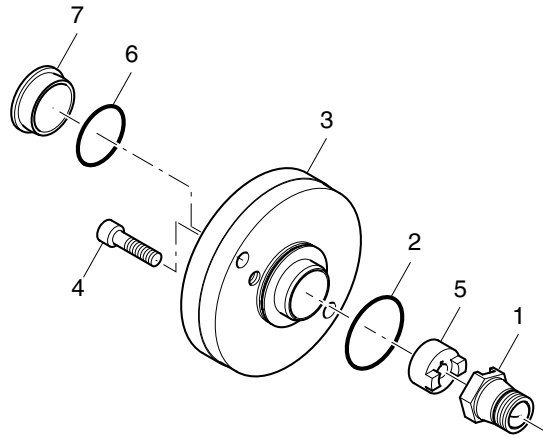


Fig.- No.	HATZ Ident-No.	Stück Qty.			P / W d / D	Bemerkungen Notes
		1B40V/W EPA II	1B40V/W NON EPA	1B50V/W EPA II		
1	01558100	1	1	1		
2	50454500	1	1	1		44 x 1,5
3	05212200	1	1	1		(BOSCH)
4	50175900	2	2	2		M 8 x 30 DIN 912-8.8 A3C
5	05114700	1	1	1		
6	50288200	1	1	1		32 x 2,5
7	50163101	1	1	1		F 25 ø 31,8
8	01558000	1	1	1		
9	50454500	1	1	1		44 x 1,5
10	01690901	1	1	1		(BOSCH)
11	50494300	4	4	4		M 8 x 20 DIN 912-8.8 Tuf.
12	03568000	1	1	1		
13	03761600	1	1	1		
14	50095100	4	4	4		A 8 DIN 137 A3C
15	50148000	4	4	4		M 8 DIN 934-8 A3C

A90

Motorausrüstung EPA
 Spec. equipment EPA
 Equipm. spec. EPA
 Equipo espec. EPA
 Kit trasformazione EPA

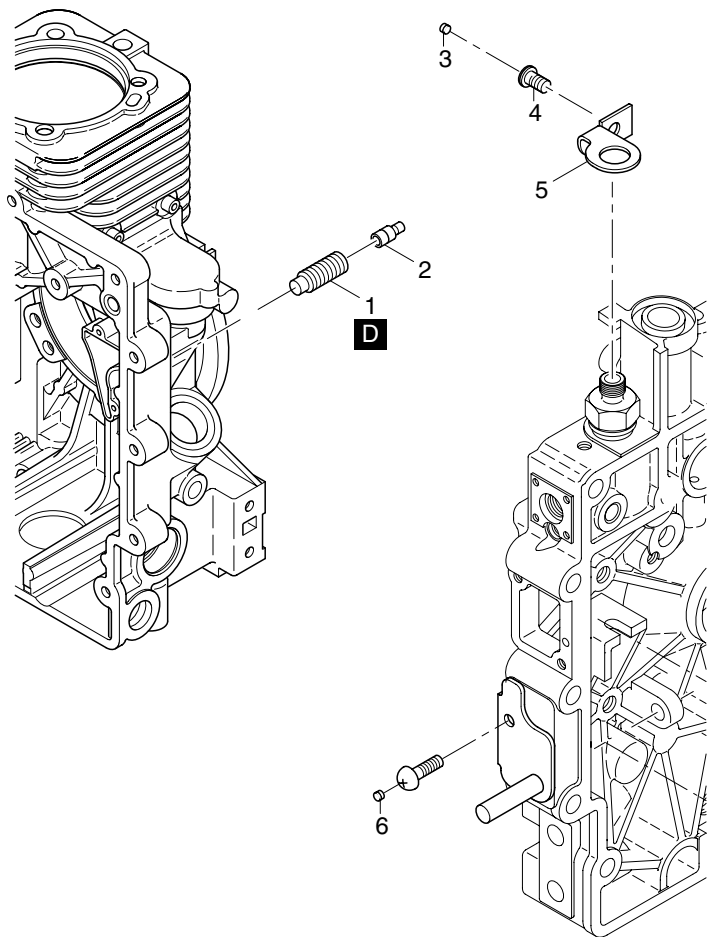


Fig.- No.	HATZ Ident-No.	Stück Qty.		P / W d / D	Bemerkungen Notes
		1B40V/W 1B50V/W			
		EPA II	EPA II		
1	04198800	1	1		
2	04150500	1	1		6
3	04170600	1	1		4,15
4	50495000	1	1		M 6 x 12 DIN 7380-10.9 A3C
5	04185301	1	1		
6	05201500	1	1		3

Serien-Nr.-Änderungen
Serial-code modification list
Modification des Nos de serien
Modificación de los Nos de serie
Modifica dei codici

IMT-No.

1 B 40.V / W.10	1 B 40.V / W.11	01.613
1 B 40 V / W.11	1 B 40 V / W.12	03.627
1 B 40 V / W.12	1 B 40 V / W.13	05.648
1 B 40 V / W 13	1 B 40 V / W 14	06.658